


DE	Deutsch	3
EN	English	8
FR	Français	13
IT	Italiano	19
NL	Nederlands	24
ES	Español	29
PT	Português	34
DA	Dansk	39
NO	Norsk	44
SV	Svenska	49
FI	Suomi	54
EL	Ελληνικά	59
TR	Türkçe	64
RU	Русский	69
HU	Magyar	75
CS	Čeština	80
SL	Slovenščina	85
PL	Polski	90
RO	Românește	95
SK	Slovenčina	100
HR	Hrvatski	105
SR	Srpski	110
BG	Български	115
ET	Eesti	120
LV	Latviešu	125
LT	Lietuviškai	130
UK	Українська	135

Register and win!
www.kärcher.com/register-and-win



 Lesen Sie vor der ersten Benutzung Ihres Gerätes diese Originalbetriebsanleitung, handeln Sie danach und bewahren Sie diese für späteren Gebrauch oder für Nachbesitzer auf.

Inhaltsverzeichnis

Bestimmungsgemäße Verwendung	DE .. 1
Voraussetzungen für den Betrieb	DE .. 1
Allgemeine Hinweise	DE .. 1
Begriffsdefinition	DE .. 1
Umweltschutz	DE .. 1
Garantie	DE .. 1
Ersatzteile	DE .. 1
Symbole in der Betriebsanleitung	DE .. 1
Sicherheitshinweise	DE .. 1
Anwendung	DE .. 1
Bedienung	DE .. 1
Installation	DE .. 2
Anschlüsse und Installation	DE .. 2
Programmwerk Steuerventil	DE .. 2
Erstinbetriebnahme	DE .. 3
WS Regenerierstation vorbereiten zum Betrieb	DE .. 3
Regeneration	DE .. 3
WS 50 / WS 100 regenerieren	DE .. 3
Pflege und Wartung	DE .. 3
Allgemeine Hinweise	DE .. 3
Frostgefahr	DE .. 3
Wartungsarbeiten	DE .. 3
Anhang	DE .. 4
Störungshilfe	DE .. 5

Bestimmungsgemäße Verwendung

- Diese Station darf ausschließlich zur Regeneration der Enthärtungsanlagen WS 50 und WS 100 verwendet werden. Die Anlage ist geeignet für Stadtwasser bzw. Wasser das eine damit vergleichbare Qualität hat. Die Anlage arbeitet nach dem Prinzip des Ionenaustauscherverfahrens im Neutralaustausch. Das Regeneriermittel ist Enthärtungssalz in Tablettenform (Bestell-Nr. 6.287-016.0 -25 kg)
- Die Anlage darf **nicht** zur Produktion von Trinkwasser verwendet werden (mögliche Gesundheitsschädigung!).

Voraussetzungen für den Betrieb

- Das Zulaufwasser (Rohwasser) muss frei von Eisen, Mangan, Schwermetallen, Öl sowie größeren Mengen von organischen Stoffen sein. Trinkwasser erfüllt diese Bedingungen.
- Kann der Vordruck des Zulaufwassers (max. 6 bar) überschritten werden, muss in der Zuleitung zur Wasserenthärtungsanlage eine Schutzeinrichtung gegen Überdruck eingebaut werden.

Wassertemperatur des Zulaufwasser (Rohwasser)	min: 5 °C max: 30 °C
Umgebungstemperatur Immer bei Betrieb	> 0 °C min: 15 °C max: 40 °C
Vordruck des Zulaufwassers (Rohwasser)	min: 3 bar max: 6 bar wasser-schlagfrei

Allgemeine Hinweise

Begriffsdefinition

Rohwasser

Unbehandeltes Wasser, meist Trinkwasser, Stadtwasser oder Brunnenwasser.

Weichwasser

Mit einer Enthärtungsanlage behandeltes Wasser, enthält keine Härtebildner wie Calcium und Magnesium.

Injektor

Wasserstrahlpumpe zum Einsaugen der Salzsole.

Austauscher

Auch Filterbehälter oder Filtertank genannt. Dieser enthält das Ionenaustauscherharz, mit dem das Wasser enthärtet wird.

Ionenaustauscherharz

Filtermaterial im Austauscherbehälter, mit dem das Wasser enthärtet wird.


Regeneration


Die Regeneration des Ionenaustauscherharzes erfolgt durch eine mehrstufige Spülung mit einer Kochsalzlösung und Wasser. Dieser Prozess wird durch das Steuerventil durchgeführt.

Steuerventil

Mehrwegeventil mit einem Injektor zur Durchführung der Regeneration. Die Positionen werden durch das Programmwerk angefahren.

Umweltschutz

 Die Verpackungsmaterialien sind recycelbar. Bitte werfen Sie die Verpackungen nicht in den Hausmüll, sondern führen Sie diese einer Wiederverwertung zu.

 Altgeräte enthalten wertvolle recyclingfähige Materialien, die einer Verwertung zugeführt werden sollten. Bitte entsorgen Sie Altgeräte deshalb über geeignete Sammelsysteme.

Hinweise zu Inhaltsstoffen (REACH)

Aktuelle Informationen zu Inhaltsstoffen finden Sie unter:

www.kaercher.de/REACH

Garantie

In jedem Land gelten die von unserer zuständigen Vertriebsgesellschaft herausgegebenen Garantiebedingungen. Etwaige Störungen an Ihrem Gerät beseitigen wir

innerhalb der Garantiefrist kostenlos, sofern ein Material- oder Herstellungsfehler die Ursache sein sollte. Im Garantiefall wenden Sie sich bitte mit Kaufbeleg an Ihren Händler oder die nächste autorisierte Kundendienststelle.

Ersatzteile

Verwenden Sie ausschließlich Original KÄRCHER Ersatzteile. Eine Ersatzteilübersicht finden Sie am Ende dieser Betriebsanleitung.

Symbole in der Betriebsanleitung

Gefahr

Warnt vor einer unmittelbar drohenden Gefahr, die zu schweren Körperverletzungen oder zum Tod führt.

Warnung

Warnt vor einer möglicherweise gefährlichen Situation, die zu schweren Körperverletzungen oder zum Tod führen könnte.

Vorsicht

Hinweis auf eine möglicherweise gefährliche Situation, die zu leichten Verletzungen oder zu Sachschäden führen kann.

Sicherheitshinweise

- Personen die mit der Aufstellung, Instandhaltung und Bedienung der Anlage zu tun haben müssen entsprechend qualifiziert sein, die entsprechenden Vorschriften und die Betriebsanleitung kennen und beachten.
- Umbauten und nicht vom Hersteller autorisierte Veränderungen sind aus Sicherheitsgründen untersagt.

Anwendung

- Das Gerät mit den Arbeitseinrichtungen ist vor Benutzung auf den ordnungsgemäßen Zustand und die Betriebssicherheit zu prüfen. Falls der Zustand nicht einwandfrei ist, darf es nicht benutzt werden.
- Der Hersteller haftet nicht für eventuelle Schäden, die durch nicht bestimmungsgemäßen Gebrauch oder falsche Bedienung verursacht werden.

Bedienung

- Dieses Gerät ist nicht dafür bestimmt, durch Personen mit eingeschränkten physischen, sensorischen oder geistigen Fähigkeiten benutzt zu werden. Das Gerät darf nicht von Kindern oder nicht unterwiesenen Personen betrieben werden. Kinder sollten beaufsichtigt werden, um sicherzustellen, dass sie nicht mit dem Gerät spielen.
- Das Gerät darf nur von Personen benutzt werden, die in der Handhabung unterwiesen und ausdrücklich mit der Benutzung beauftragt sind.
- Gerät auf einer ebenen Fläche abstellen und gegen Wegrollen sichern (z.B. durch Unterlegkeile unter den Rädern).

- Das Gerät nicht in ungeeignetem Gelände bewegen.

⚠ Gefahr

Stromschlaggefahr!

- ➔ Arbeiten an der elektrischen Anlage dürfen nur von autorisiertem Fachpersonal durchgeführt werden.

⚠ Gefahr

Verletzungsgefahr!

- ➔ Gerät nur mit Schutzbrille bedienen, warten und reinigen.
- ➔ Steckverbindungen stehen unter Druck, vor Lösen der Steckverbindungen Anlage drucklos machen.

Installation

Bei fehlendem Zubehör oder bei Transportschäden benachrichtigen Sie bitte ihren Händler.

Anschlüsse und Installation

Zur Aufstellung der Station ist ein trockener, frostfreier und ausreichend großer Platz zu wählen.

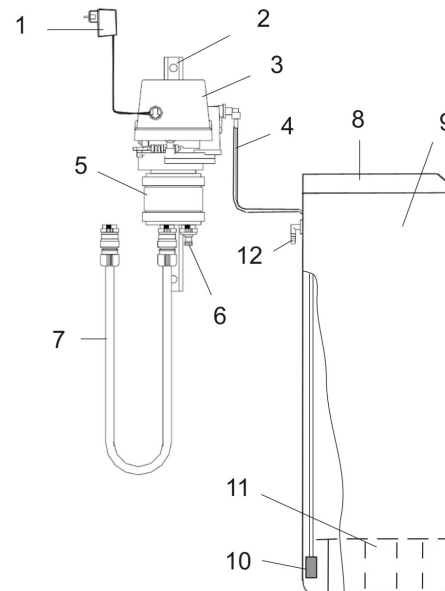
Bei der Installation der Station sind die jeweils gültigen Normen (DIN 1988, EN1717, u.a.) sowie die Vorschriften der Wasserversorger zu beachten.

Die Installation von Wasser- und elektrischen Anschlüssen durch eine Fachkraft vornehmen lassen.

Folgendes ist zu beachten:

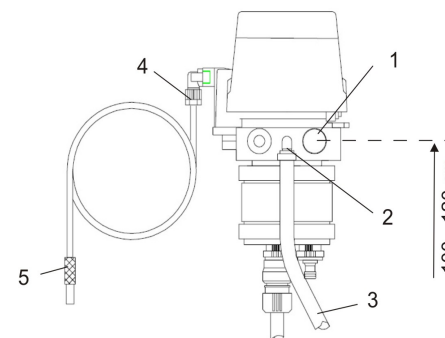
- Die Konsole des Steuerventils muss an einer Wand oder Säule befestigt werden.
(Montagehöhe über Fußboden 100 - 120 cm)
- In die Zulaufleitung Rohwasser muss ein Absperrventil installiert werden. Zusätzlich muss das Rohwasser mit einem Filter (ca. 100 µm) filtriert werden. Empfohlene Zulaufleitung 3/4".
- Salzhaltiges Abwasser des Steuerventils muss mit einem Schlauch zu einem Abwasseranschluss geführt werden. Die Übergabe muss über Syphon oder Sammelrinne erfolgen. Empfohlener Abwasserschlauch 1/2" (nicht im Lieferumfang). Länge nach Gegebenheiten festlegen.
- Die Abwasserleitung darf max. 2,5 m über der Aufstellfläche der Station geführt werden. Die Abwasserleitung darf nicht mit dem Überlauf des Salztanks verbunden werden, da sonst Abwasser in den Salztank gelangen kann.
- Elektrischer Anschluss: Das Netzteil des Steuerventils darf nur an einer ordnungsgemäßen Steckdose betrieben werden. Anschlusswerte beachten.
- Zufahrt für fahrbare Enthärtungsanlage WS 50 / WS 100 sicherstellen
- Salzversorgung des Salztanks sicherstellen.

Station



- 1 Spannungsversorgung
- 2 Konsole
- 3 Steuerventil
- 4 Saugschlauch (rot)
- 5 Adapter Steuerventil
- 6 Anschluss WS 50 / WS 100 (2x)
- 7 Verbindungsschlauch WS 50 / WS 100 (2x)
- 8 Deckel, Salztank
- 9 Salztank
- 10 Saugsieb
- 11 Siebboden
- 12 Überlauf

Anschlüsse



- 1 Anschluss Rohwasser 1" IG (Montagehöhe über Fußboden 100 - 120 cm) (Absperrventil im Zulauf installieren)
- 2 Anschluss 1/2" Schlauchnippel
- 3 Abwasserschlauch (nicht im Lieferumfang)
- 4 Anschluss für roten Saugschlauch
- 5 Saugschlauch mit Saugsieb

Programmwerk Steuerventil

Die Aktivierung des Programmwerks erfolgt durch Drücken des roten Startknopfes vom Steuerventil.

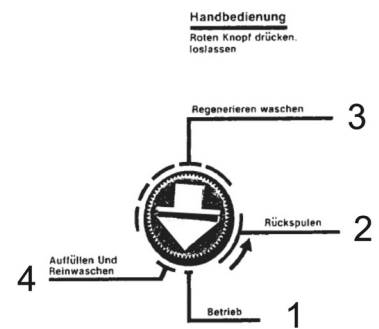


Abbildung: Programmwerk Steuerventil

Das Programmwerk des Steuerventils hat folgende Positionen:

- 1 Betrieb
- 2 Rückspülen
- 3 Regenerieren waschen
- 4 Auffüllen und Reinwaschen

Automatischer Programmablauf

Das Programmwerk führt die Regeneration durch und bringt das Steuerventil wieder auf Positionen 1 - Betrieb.

Manueller Programmablauf

Die einzelnen Programme der Regeneration können auch manuell angewählt werden.

- ➔ Roten Programmknopf drücken, entgegen dem Uhrzeigersinn in die gewünschte Positionen drehen.

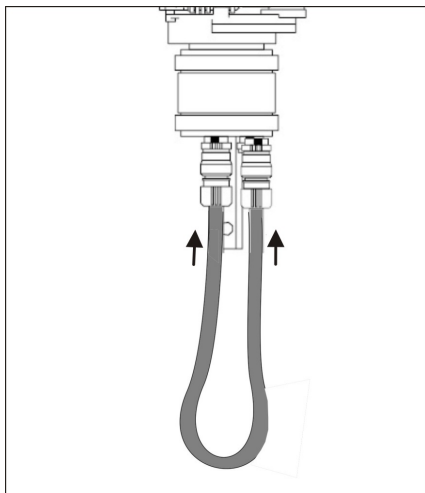
Hinweis: Bei Position 4 - Auffüllen und Reinwaschen darauf achten, dass dieser Schritt nur durchgeführt wird wenn der Salztank zuvor leerge-saugt wurde.

Vorsicht

- ➔ Am Ende darf der Programmknopf nicht auf Positionen 1 - Betrieb gestellt werden da sonst eine erneute Regeneration stattfindet. Der Programmknopf läuft am Ende selbsttätig in die Position 1 - Betrieb zurück.

Erstinbetriebnahme

- Beide Anschlüsse des Adapter Steuerventil mit Schlauch verbinden.



WS Regenerierstation vorbereiten zum Betrieb

- 1 Absperrventil der Wasserversorgung schließen.
- 2 Abdeckhaube des Steuerventils abnehmen. Das Programmwerk (Nockenwelle und Steuerventilklappen) des Steuerventils wird sichtbar. Steuerventil in Stellung „Betrieb, Position 1“ bringen.

Dazu roten Programmknopf des Programmwerks drücken und gleichzeitig an der Nockenwelle gegen den Uhrzeigersinn drehen, bis der Pfeil des Programmknopfes aus „Betrieb, Position 1“ steht.

- 3 Absperrventil der Wasserversorgung öffnen.
- 4 Programmknopf durch Drehen der Nockenwelle in Stellung „Rückspülen, Position 2“ bringen.

Hinweis: Durch den Abwasseranschluss entweicht jetzt Wasser und Luft. Nach ca. 1 Minute Programmknopf weiterdrehen.

- 5 Programmknopf kurz vor die Stellung „Auffüllen und Reinwaschen, Position 4“ bringen. Dazu roten Programmknopf des Programmwerks drücken und Nockenwelle gegen den Uhrzeigersinn drehen.
- 6 Das Programmwerk selbstständig in Stellung „Betrieb, Position 1“ laufen lassen.

Hinweis: Das dauert ca. 15 Minuten, in dieser Zeit füllt sich das Luftverschlussventil mit Wasser und befüllt durch den Saugschlauch den Salztank.

Ist die Stellung „Betrieb, Position 1“ erreicht, Programmknopf auf Stellung „Regenerieren Waschen, Position 3“ drehen. Das Steuerventil saugt und der Wasserstand im Salztank nimmt langsam ab bis er leer ist. Leer entspricht einem Wasserstand von ca. 7 cm.

Wichtig: Falls der Salztank nicht leer gesaugt wird, so ist das Saugsystem nicht ausreichend entlüftet und im Luft-

verschlussventil ist Luft. In diesem Fall nochmals mit Schritt 5 beginnen.

- 7 Abschließend Programmknopf kurz vor die Stellung „Auffüllen und Reinwaschen, Position 4“ bringen und selbstständig in Stellung „Betrieb, Position 1“ laufen lassen.

Hinweis: Der Salztank wird dabei aufgefüllt. Steht das Wasser über dem Siebboden im Salztank kann Salz eingefüllt werden.

- 8 Abdeckhaube des Steuerventils wieder aufsetzen.

- 9 Wassertank mit mindestens 5 kg Salz befüllen.

Hinweis: Der Salztank kann ganz gefüllt werden, der Salzverbrauch erhöht sich dadurch nicht.

Vorsicht

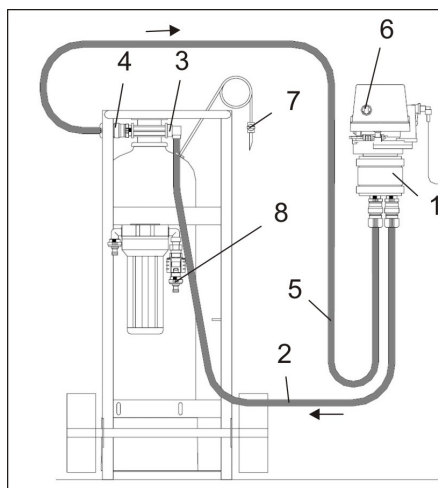
- Kein Vieh- oder Streusalz verwenden!
- Nur Salz nach DIN 19604 verwenden.

Unser Salz erfüllt diese Anforderung (Bestell-Nr. 6.287-016.0 - 25 kg).

Nach Abschluss dieser Arbeiten ist die WS Regenerierstation betriebsbereit.

Regeneration

WS 50 / WS 100 regenerieren



- 1 Steuerventil
- 2 Verbindungsschlauch 1
- 3 Eingang Austauscher
- 4 Ausgang Austauscher
- 5 Verbindungsschlauch 2
- 6 Startknopf
- 7 Entlüftungsventil
- 8 Messuhr

WS 50 / WS 100 anschließen

- WS 50 oder WS 100 neben WS Regenerierstation stellen.
- Absperrventil der Wasserversorgung schließen.
- Verbindungsschlauch 1 mit Eingang Austauscher und Anschluss Steuerventil verbinden.
- Verbindungsschlauch 2 mit Ausgang Austauscher und Anschluss Steuerventil verbinden.
- Absperrventil der Wasserversorgung öffnen.

- Austauscher entlüften, dazu Entlüftungsventil öffnen und Luft ablassen. Dann Ventil schließen.

Regeneration

- Roten Startknopf drücken. Die Regeneration läuft durch das Programmwerk vom Steuerventil automatisch ab. Dauer ca. 2 Stunden.

Hinweis: Die einzelnen Funktionen können auch manuell angewählt werden, siehe Kapitel „Programmwerk Steuerventil“.

Vorsicht

- Salz immer rechtzeitig nachfüllen, pro Regeneration werden ca. 5 kg verbraucht.
- Spätestens Salz nachfüllen wenn nach Abnehmen des Deckels Wasser über dem Salz sichtbar ist.
- Wird der Salztank ganz leer, verursacht das eine erfolglose Regeneration

WS 50 / WS 100 trennen

Nach erfolgter Regeneration:

- Absperrventil der Wasserversorgung schließen.
- Austauscher entlüften, dazu Entlüftungsventil öffnen und Luft ablassen. Dann Ventil schließen.
- Verbindungsschlauch 1 von Anschluss Steuerventil abziehen und an Messuhr aufstecken.
- Verbindungsschlauch 2 von Austauscher abziehen und an Steuerventil aufstecken.
- Die Regeneration ist beendet.
- Nach erfolgter Regeneration ist eine Weichwasserbestimmung durchzuführen. Siehe dazu in der Betriebsanleitung WS 50 / WS 100 Austauscher.

Pflege und Wartung

Allgemeine Hinweise

⚠ Gefahr

Verletzungsgefahr!

- Gerät nur mit Schutzbrille bedienen, warten und reinigen.
- Steckverbindungen stehen unter Druck, vor Lösen der Steckverbindungen Anlage drucklos machen.

Frostgefahr

Vorsicht

- Die Station darf keinem Frost ausgesetzt werden. Beim Aufstellen der Station auf die Auswahl des richtigen Platzes zu achten.

Wartungsarbeiten

Salztank reinigen

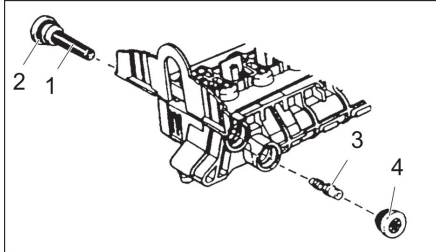
mindestens 1x jährlich:

- Salzstand im Salztank soweit heruntersuchen bis Wasser über dem Salz sichtbar wird.
- Das restliche Salz entfernen.

- Saugschlauch mit Saugsieb aus dem Führungsrohr ziehen.
- Den gesamten Behälter reinigen und wieder zusammenbauen.
- Erstinbetriebnahme durchführen (siehe Kapitel „Erstinbetriebnahme“) damit das Saugsystem entlüftet und der Salztank gefüllt wird.

Injektor Steuerventil

Im Zuge einer Wartung empfiehlt es sich, Injektor und Injektorsieb des Steuerventils zu reinigen.

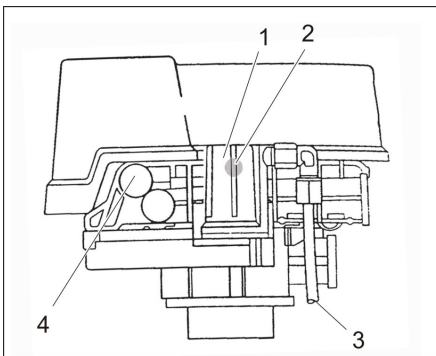


- 1 Injektorsieb
- 2 O-Ring
- 3 Injektor
- 4 Injektorkappe

- Absperrventil der Wasserversorgung schließen.
- System drucklos machen, dazu Programmknopf auf Stellung Position 2 - Rückspülen stellen.
- **Injektorsieb reinigen:**
Injektorsieb ausschrauben und reinigen.
- O-Ring mit Silikonfett einfetten.
- **Injektor reinigen:**
Injektorkappe abschrauben, Injektor mit Zange herausziehen und reinigen.
- Alles wieder einbauen.
- Absperrventil der Wasserversorgung öffnen.
- **Saugschlauch entlüften:**
Erstinbetriebnahme durchführen, oder Steuerventilklappe 1 drücken.

Anhang

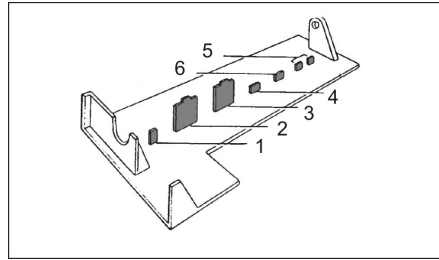
Detail Steuerventil



- 1 Luftverschlussventil
- 2 Schwimmkugel
- 3 Saugschlauch (rot)
- 4 Salzmengenregler
Voreingestellt, Verstellung nicht erlaubt

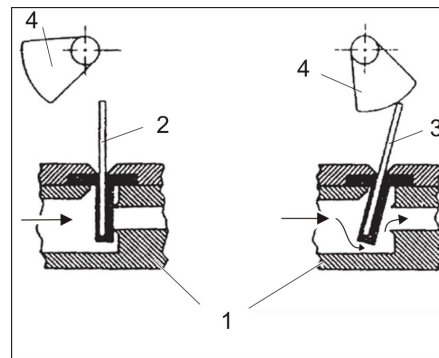
Steuerventilklappen

Die Ansteuerung der Steuerventilklappen erfolgt über die Nocken der Nockenwelle (nicht dargestellt) des Programmwerks.



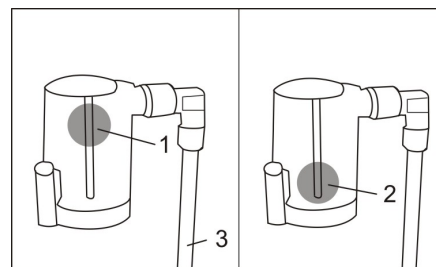
- 1 Sole (Entlüftung Saugschlauch)
- 2 Einlass
- 3 Auslass
- 4 Bypass
- 5 Rückspülen/Abfluß
- 6 Spülen/Abfluß

Funktion Steuerventilklappe



- 1 Ventilgehäuse
- 2 Ventilklappe geschlossen
- 3 Ventilklappe offen
- 4 Nocke (Nockenwelle)

Beschreibung Luftverschlussventil



- 1 Schwimmkugel in Stellung offen
- 2 Schwimmkugel in Stellung geschlossen
(Luft im Luftverschlussventil)
- 3 Saugschlauch (rot)

Ist der Salztank leer, saugt der Saugschlauch Luft in das Luftverschlussventil. Die Schwimmkugel setzt sich nach unten und schließt das Ventil.

- Luftverschlussventil entlüften: Salztank füllen, dann Erstinbetriebnahme durchführen.

Fängt sich im Luftverschlussventil Luft ohne dass der Salztank leer ist, so ist das Saugsystem nicht richtig entlüftet.

- Luftverschlussventil entlüften: Erstinbetriebnahme ab Schritt 5 wiederholen.

Störungshilfe

⚠ Gefahr

Stromschlaggefahr!

- ➔ *Arbeiten an der elektrischen Anlage dürfen nur von autorisiertem Fachpersonal durchgeführt werden.*
- ➔ *Vor Reparaturarbeiten am Gerät den Anschlussstecker abziehen.*

⚠ Gefahr

Verletzungsgefahr!


- ➔ *Steckverbindungen stehen unter Druck, vor Lösen der Steckverbindungen Anlage drucklos machen.*

Bei einer Störung zunächst den Salztank überprüfen und evtl. Salz nachfüllen.

- ➔ Falls kein Salz mehr im Tank war, nach dem Auffüllen mindestens 1 Stunde warten bis sich Sole gebildet hat.
- ➔ Regeneration wiederholen.
- ➔ Durch Weichwasserbestimmung kontrollieren ob der Austauscher regeneriert ist.

Siehe dazu in der Betriebsanleitung WS 50 / WS 100 Austauscher.

Störung	Ursache	Behebung
Steuerventil saugt nicht	Kein Wasserdruck	Mindestdruck von 3 bar sicherstellen
	Injektor oder Injektorsieb verstopft	Reinigen Siehe Kapitel „Wartungsarbeiten“
	Saugschlauch zieht Luft	Verschraubungen überprüfen
	Saugschlauch mit Saugsieb verschmutzt	Reinigen
	Schmutzanhäufung im Salztank	Salztank reinigen Siehe Kapitel „Wartungsarbeiten“
	Abwasserschlauch verstopft oder abgknickt	Überprüfen, bei Bedarf reinigen oder austauschen
	Steuerventilklappe schließen	Kundendienst rufen
	Luft im Luftverschlussventil. Schwimmkugel schließt dadurch vorzeitig	Anschlüsse von Saugschlauch und Schauglas überprüfen
Anlage bekommt kein Salz obwohl das Steuerventil saugt	WS 50 / WS 100 Wasserstand im Salztank ist zu niedrig und hat keine Salzberührung	Salzmengenregler höher stellen durch Kundendienst Siehe Kapitel „Anhang“
Harzaustritt in Betriebsstellung	Untere Verteilerdüse am Steigrohr defekt	Austauschen
	Ein- und Ausgang der Anlage vertauscht	Verbindungsschläuche richtig anschließen
Kein Weichwasser im Betrieb	Kein Salz im Salztank	Salztank befüllen
	Regeneration nicht erfolgt	Regeneration wiederholen.
	Störung im Saugsystem	Abhilfe wie oben beschrieben
	WS 50 / WS 100 Steigrohr im Harztank ist zu kurz	Steigrohr in Position schieben oder Kundendienst rufen
	WS 50 / WS 100 O-Ring für Steigrohr im Tankadapter Steuerventil defekt	Kundendienst rufen
Salztank läuft über	Salzmengenregler defekt	Kundendienst rufen
	Programmwerk defekt	Kundendienst rufen
	Steuerventilklappe schließt nicht	Kundendienst rufen
Anlage saugt nicht, befüllt aber trotzdem	Injektor oder Injektorsieb verstopft	Reinigen
Steuerventil klemmt und beendet Regeneration nicht	Programmwerk defekt	Kundendienst rufen
Abwasser läuft dauernd	Fremdkörper in Steuerventilklappe	Kundendienst rufen

 Please read and comply with these original instructions prior to the initial operation of your appliance and store them for later use or subsequent owners.

Contents

Proper use	EN .. 1
Requirements for operation	EN .. 1
General information	EN .. 1
Terminology	EN .. 1
Environmental protection	EN .. 1
Warranty	EN .. 1
Spare parts	EN .. 1
Symbols in the operating instructions	EN .. 1
Safety instructions	EN .. 1
Application	EN .. 1
Operations	EN .. 1
Installation	EN .. 2
Connections and installation	EN .. 2
Programming unit control valve	EN .. 2
Initial startup	EN .. 2
Preparing WS regeneration station for operation ...	EN .. 3
Regeneration	EN .. 3
Regenerating WS 50 / WS 100	EN .. 3
Maintenance and care	EN .. 3
General notes	EN .. 3
Risk of frost	EN .. 3
Maintenance Works ...	EN .. 3
Appendix	EN .. 4
Troubleshooting	EN .. 5

Proper use

- This station must exclusively be used for the regeneration of the softening plants WS 50 and WS 100. The plant is suitable for town water or water of similar quality. The plant works on the principle of ion exchanger process in neutral exchange. The regenerating agent is softening salt in form of a tablet (order no. 6.287-016.0 -25 kg)
- The plant must **not** be used for the production of drinking water (possible damage to health!)

Requirements for operation

- The feed water (raw water) must be free of iron, manganese, heavy metals, oil as well as larger quantities of organic substances. Drinking water meets these requirements.
- If the inlet pressure of the feed water (max. 6 bar) could be exceeded, a protective device against overpressure must be installed in the supply line to the water softening plant.

Water temperature of the feed water (raw water)	min: 5 °C max: 30 °C
---	-------------------------

Ambient temperature Always during operation	> 0 °C min: 15 °C max: 40 °C
Inlet pressure of the feed water (raw water)	min: 3 bar max: 6 bar free of water impact

General information

Terminology

Raw water

Untreated water, mostly drinking water, town water or well water.

Soft water

Water treated with the softening plant does not contain hardening minerals such as calcium and magnesium.

Injector

Water jet pump for sucking in the salt brine.

Exchanger

Also called filter container or filter tank. It contains the ion exchanger resin with which the water is softened.

Ion exchanger resin

Filter material in the exchanger container that is used to soften the water.


Regeneration



The regeneration of the ion exchanger resin takes place by means of a multistage rinsing with a saline solution and water. This process is performed by means of the control valve.

Control valve

Multi-port-valve with an injector for performing the regeneration. The positions are travelled to by means of the programming unit.

Environmental protection

 The packaging material can be recycled. Please do not place the packaging into the ordinary refuse for disposal, but arrange for the proper recycling.

 Old appliances contain valuable materials that can be recycled. Please  arrange for the proper recycling of old appliances. Please dispose your old appliances using appropriate collection systems.

Notes about the ingredients (REACH)

You will find current information about the ingredients at:

www.kaercher.com/REACH

Warranty

The warranty terms published by the relevant sales company are applicable in each country. We will repair potential failures of your appliance within the warranty period free of charge, provided that such failure is caused by faulty material or defects in manufacturing. In the event of a warranty claim please contact your dealer or the nearest authorized Customer Service centre. Please submit the proof of purchase.

Spare parts

Use only original KÄRCHER spare parts. You will find a list of spare parts at the end of these operating instructions.

Symbols in the operating instructions

Danger

Warns about immediate danger which can lead to severe injuries or death.

Warning

Warns about possible danger which could lead to severe injuries or death.

Caution

Points out a possibly dangerous situation which can lead to light injuries or property damage.

Safety instructions

- Persons that are concerned with the installation, maintenance and operation of the plant must be correspondingly qualified and know and comply with the relevant regulations and operating instructions.
- Modifications and changes that are not authorised by the manufacturer are prohibited for safety reasons.

Application

- The machine with working equipment must be checked to ensure that it is in proper working order and is operating safely prior to use. Otherwise, the appliance must not be used.
- The manufacturer is not responsible for any damages that may occur on account of improper use or wrong operations.

Operations

- This appliance is not intended for use by persons with reduced physical, sensory or mental capabilities. The appliance must not be operated by children or persons who have not been instructed accordingly. Children should be supervised to prevent them from playing with the appliance.
- The appliance may only be used by instructed personnel that is expressly commissioned with the use.
- Park the appliance on a level surface and secure it against rolling away (e.g. by means of wheel chocks underneath the wheels).
- Do not move the appliance in unsuitable terrain.

Danger

Risk of electric shock!

➔ *Work on electrical plant only to be carried out by qualified and authorised electricians.*

Danger

Risk of injury!

- Always wear protective goggles when operating, maintaining and cleaning the appliance.
- The plug connections are under pressure, depressurise the plant prior to detaching the plug connections.

Installation

In the event of missing accessories or any transport damage, please contact your dealer.

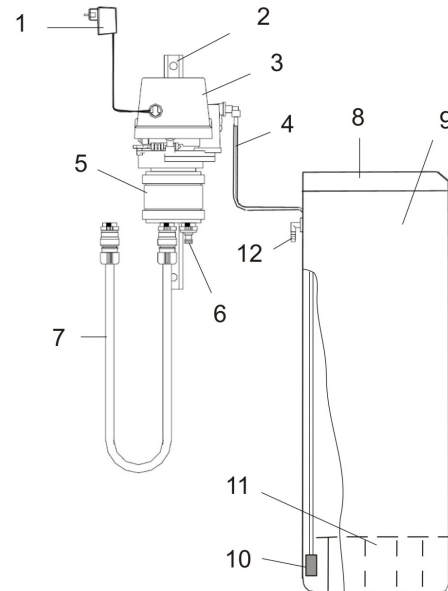
Connections and installation

Choose a dry, frost-protected and sufficiently large place for set-up of the station. The relevant applicable standards (DIN 1988, EN1717, and others) as well as the regulations of the water supplier must be observed upon installation of the station. Have the installation of the water and electrical connections carried out by a specialist.

The following must be observed:

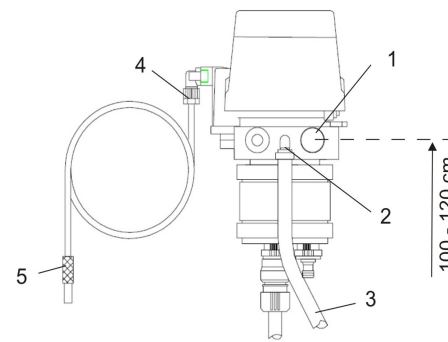
- The bracket of the control valve must be attached to a wall or a pillar. (Installation height above the floor 100 - 120 cm)
- A stop valve must be installed in the supply line of the raw water. Moreover the raw water must be filtered by means of a filter (approx. 100 µm). Recommended supply line 3/4".
- The saline wastewater of the control valve must be lead to a wastewater connection by means of a hose. The delivery must take place via a syphon or collecting pipe. Recommended wastewater hose 1/2" (not included in the scope of delivery). Specify the length in accordance with the conditions.
- The wastewater line must not be more than 2.5 m above the installation surface of the station. The wastewater line must not be connected with the overflow of the salt tank, as wastewater could get into the salt tank otherwise.
- Electrical connection: The power supply unit of the control valve may only be operated at a proper power outlet. Observe connected loads.
- Ensure access for mobile softening plant WS 50 / WS 100
- Ensure salt supply for the salt tank.

Station



- 1 Power supply
- 2 Console
- 3 Control valve
- 4 Suction hose (red)
- 5 Adapter control valve
- 6 Connection WS 50 / WS 100 (2x)
- 7 Connection hose WS 50 / WS 100 (2x)
- 8 Lid, salt tank
- 9 Salt tank
- 10 Suction sieve
- 11 Sieve floor
- 12 Overflow

Connections



- 1 Connection raw water 1" IG (Installation height above the floor 100 - 120 cm) (Install stop valve in the inlet)
- 2 Connection 1/2" hose stem
- 3 Wastewater hose (not included in the scope of delivery)
- 4 Connection for red suction hose
- 5 Suction hose with suction strainer

Programming unit control valve

The activation of the programming unit takes place by pressing the red start button of the control valve.

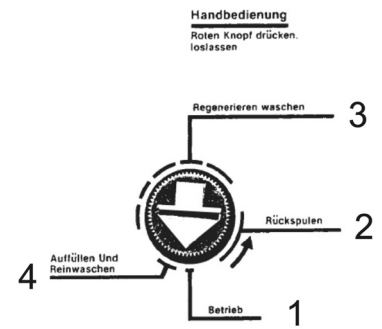


Figure: Programming unit control valve

The programming unit of the control valve has the following positions:

- 1 Operation
- 2 Backwash
- 3 Regenerate wash
- 4 Replenish and purge

Automatic programme sequence

The programming unit performs the regeneration and brings the control valve into positions 1 - operation.

Manual programme sequence

The individual programmes of the regeneration can also be selected manually.

- Push the red programme button, turn in a counter-clockwise direction to the desired position.

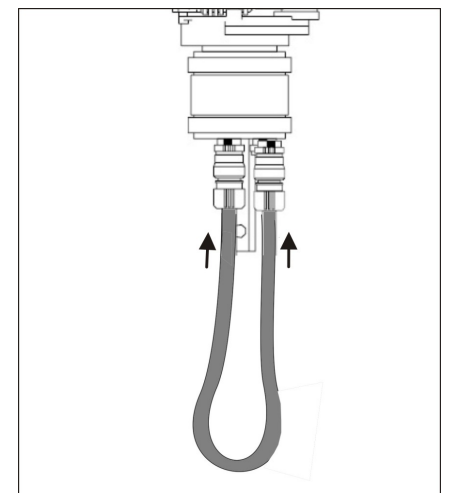
Note: With position 4 - Replenish and purge ensure that this step is only performed if the salt tank has been drained by suction before.

Caution

- At the end the programme button must not be set to positions 1 - operation as another regeneration will take place otherwise. At the end the programme button automatically moves back into position 1 - operation back.

Initial startup

- Connect both connections of the control valve adapter with the hose.



Preparing WS regeneration station for operation

- 1 Close the stop valve of the water supply.
- 2 Remove the cover of the control valve. The programming unit (camshaft and control valve flaps) of the control valve becomes visible.

Bring the control valve into the "Operation, Position 1" position.

In order to do so, push the red programme button of the programming unit and simultaneously turn on the camshaft in a counter-clockwise direction until the arrow of the programme button is on "Operation, Position 1".

- 3 Open the stop valve of the water supply.
- 4 Bring the programme button into the "Backwash, Position 2" position by turning the camshaft.

Note: Water and air escape from the wastewater connection now. Continue to turn the programme button after approx. 1 minute.

- 5 Bring the programme button shortly before the "Replenish and purge, Position 4" position. In order to do so, push the red programme button of the programming unit and turn the camshaft in a counter-clockwise direction.

Note: This takes approx. 15 minutes, within this time, the air seal valve fills with water and fills the salt tank via the suction hose.

If the "Operation, Position 1" position is reached, turn the programme button to the "Regenerate wash, Position 3" position. The control valve sucks and the water level in the salt tank slowly decreases until it is empty. Empty is equal to a water level of approx. 7 cm.

Important: If the salt tank is not completely drained by suction, the suction system is not sufficiently bled and there is air in the air seal valve. If this is the case, start over with step 5.

- 7 Finally bring the programme button shortly before the "Replenish and purge, Position 4" position and allow it to automatically move to the "Operation, Position 1" position.

Note: In the process, the salt tank is replenished. If the water is above the sieve bottom in the salt tank, the salt can be filled in.

- 8 Reattach the cover of the control valve.
- 9 Fill the water tank with at least 5 kg of salt.

Note: The salt tank can be completely filled, this does not increase the salt consumption.

Caution

- Do not use cattle or road salt!

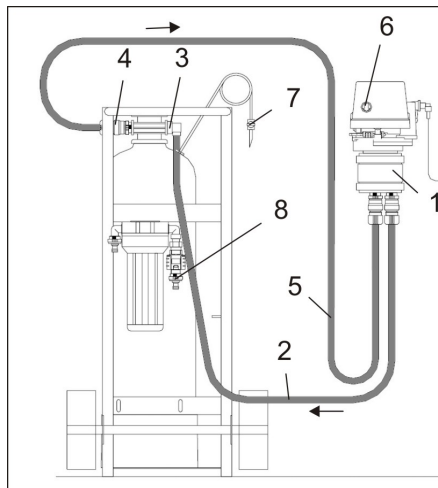
→ Only use salt in accordance with DIN 19604.

Our salt meets these requirements (order no. 6.287-016.0 - 25 kg).

After completion of this work the WS regeneration station is ready for operation.

Regeneration

Regenerating WS 50 / WS 100



- 1 Control valve
- 2 Connection hose 1
- 3 Inlet exchanger
- 4 Outlet exchanger
- 5 Connection hose 2
- 6 Start button
- 7 Deaeration valve
- 8 Dial gauge

Connecting WS 50 / WS 100

- Place the WS 50 or WS 100 next to the WS regeneration station.
- Close the stop valve of the water supply.
- Connect the connection hose 1 with the exchanger inlet and the control valve connection.
- Connect the connection hose 2 with the exchanger outlet and the control valve connection.
- Open the stop valve of the water supply.
- Bleed the exchanger, in order to do so, open the bleed valve and allow the air to escape. Then close the valve.

Regeneration

- Push the red start button. The regeneration is automatically performed by means of the programming unit of the control valve. Duration approx. 2 hours.
- Note:** The individual functions can also be selected manually, see Chapter "Programming unit control valve".

Caution

- Always refill salt in due time, approx. 5 kg are consumed per regeneration.
- Fill salt in when water is visible above the salt upon removing the cover at the latest.
- If the salt tank is completely empty, the regeneration will not be successful

Disconnecting WS 50 / WS 100

After the regeneration has taken place:

- Close the stop valve of the water supply.
- Bleed the exchanger, in order to do so, open the bleed valve and allow the air to escape. Then close the valve.
- Remove the connection hose 1 from the connection of the control valve and attach it to the dial gauge.
- Remove the connection hose 2 from the exchanger and attach it to the control valve.
- The regeneration is completed.
- After the regeneration a soft water determination is to be performed. See operating instructions WS 50 / WS 100 exchanger.

Maintenance and care

General notes

⚠ Danger

Risk of injury!

- Always wear protective goggles when operating, maintaining and cleaning the appliance.
- The plug connections are under pressure, depressurise the plant prior to detaching the plug connections.

Risk of frost

Caution

- The station must not be exposed to frost. When setting up the station, the proper place must be selected.

Maintenance Works

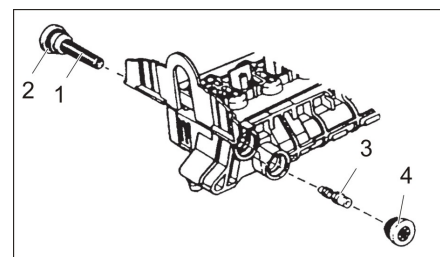
Cleaning the salt tank

at least once a year:

- Bring down the salt level in the salt tank until water is visible above the salt.
- Remove the remaining salt.
- Pull the suction hose with the suction strainer out of the guide tube.
- Clean the entire container and reassemble it.
- Perform initial start-up (see Chapter "Initial start-up") so that the suction system is bled and the salt tank is filled.

Injector control valve

As part of a maintenance, it is recommended to clean the injector and the injector sieve of the control valve.

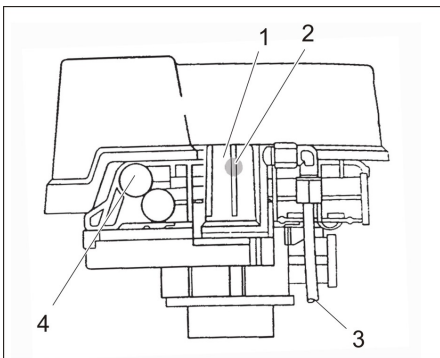


- 1 Injector sieve
- 2 O ring
- 3 Injector
- 4 Injector cap

- Close the stop valve of the water supply.
- Depressurise the system, in order to do so, set the programme button to the Position 2 - Backwash position.
- **Cleaning the injector sieve:**
Unscrew and clean the injector sieve.
- Grease the O-ring with silicone grease.
- **Cleaning the injector:**
Unscrew the injector cap, pull the injector out using pliers and clean it.
- Reinstall everything.
- Open the stop valve of the water supply.
- **Bleeding the suction hose:**
Perform initial start-up or press control valve flap 1.

Appendix

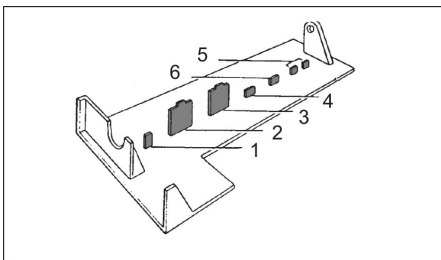
Detail control valve



- 1 Air seal valve
- 2 Ball float
- 3 Suction hose (red)
- 4 Salt volume regulator
Pre-set, adjustment is not permitted

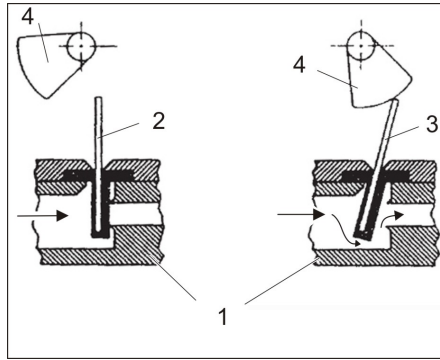
Control valve flaps

The control of the control valve flaps takes place via the cams on the camshaft (not shown) of the programming unit.



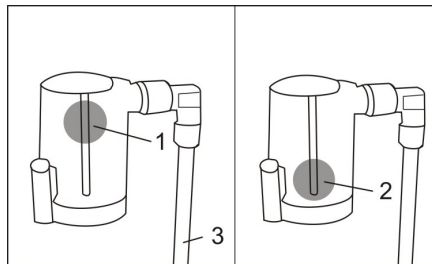
- 1 Saline solution (bleeding of the suction hose)
- 2 Inlet
- 3 Outlet
- 4 Bypass
- 5 Backwash/drain
- 6 Rinsing/drain

Function control valve flap



- 1 Valve casing
- 2 Valve flap closed
- 3 Valve flap open
- 4 Cam (camshaft)

Description air seal valve



- 1 Ball float in open position
- 2 Ball float in closed position (air in the air seal valve)
- 3 Suction hose (red)

If the salt tank is empty, the suction hose draws air into the air seal valve. The ball float moves down and closes the valve.

→ Bleeding the air seal valve: Fill the salt tank, then perform initial start-up.

If air is caught in the air seal valve without the salt tank being empty, the suction system is not properly bled.

→ Bleeding the air seal valve: Repeat initial start-up from step 5.

Troubleshooting

⚠ Danger

Risk of electric shock!

- *Work on electrical plant only to be carried out by qualified and authorised electricians.*
- *Pull out the connector plug on the appliance prior to performing any repair work.*

⚠ Danger

Risk of injury!

- *The plug connections are under pressure, depressurise the plant prior to detaching the plug connections.*

In case of a disturbance, check the salt tank first and top up salt if necessary.

- If there has not been any salt left in the tank, wait at least 1 hour after replenishing until saline solution has formed.
 - Repeat regeneration.
 - By means of a soft water determination, check whether the exchanger has been regenerated.
- See operating instructions WS 50 / WS 100 exchanger.

Failure	Cause	Remedy
Control valve does not suck	No water pressure	Ensure a minimum pressure of 3 bar
	Injector or injector sieve clogged	Cleaning See Chapter "Maintenance work"
	Suction hose draws air	Check screw connections
	Suction hose with suction strainer soiled	Cleaning
	Dirt accumulation in the salt tank	Cleaning the salt tank See Chapter "Maintenance work"
	Wastewater hose clogged or kinked	Check, clean or replace as necessary
	Close control valve flap	Call customer service.
	Air in the air seal valve. As a result the ball float closes prematurely	Check connections of suction hose and sight glass
Plant does not get any salt although the control valve is sucking	WS 50 / WS 100 Water level in the salt tank is too low and has no contact with the salt	Have the salt volume regulator set higher by the aftersales service See Chapter "Annex"
Resin leakage in operating position	Lower distributor nozzle on the rising pipe defective	Replace
	Inlet and outlet of the plant interchanged	Properly connect the connection hoses
No soft water in operation	No salt in the salt tank	Filling the salt tank
	Regeneration has not taken place	Repeat regeneration.
	Disturbance in the suction system	Corrective actions as described above
	WS 50 / WS 100 The rising pipe in the resin tank is too short	Push the rising pipe in position or call the aftersales service
	WS 50 / WS 100 O-ring for rising pipe in the tank adapter of the control valve defective	Call customer service.
Salt tank overflows	Salt volume regulator defective	Call customer service.
	Programming unit defective	Call customer service.
	Control valve flap does not close	Call customer service.
Plant does not suck, however it still fills	Injector or injector sieve clogged	Cleaning
Control valve is jammed and does not complete the regeneration	Programming unit defective	Call customer service.
Wastewater is constantly running	Foreign object in the control valve flap	Call customer service.


 Lire cette notice originale avant la première utilisation de votre appareil, se comporter selon ce qu'elle requiert et la conserver pour une utilisation ultérieure ou pour le propriétaire futur.

Table des matières

Utilisation conforme	FR	..	1
Conditions pour l'exploitation	FR	..	1
Consignes générales	FR	..	1
définition des notions	FR	..	1
Protection de l'environnement	FR	..	1
Garantie	FR	..	1
Pièces de rechange	FR	..	1
Symboles utilisés dans le mode d'emploi	FR	..	1
Consignes de sécurité	FR	..	1
Application	FR	..	1
Utilisation	FR	..	1
Installation	FR	..	2
Raccords et installation	FR	..	2
Programmation de la soupape de commande	FR	..	3
Première mise en service	FR	..	3
Préparer la station de régénération WS pour le fonctionnement	FR	..	3
Régénération	FR	..	3
Régénérer WS 50 / WS 100	FR	..	3
Entretien et maintenance	FR	..	4
Consignes générales	FR	..	4
Risque de gelée	FR	..	4
Travaux de maintenance	FR	..	4
Annexe	FR	..	4
Consignes de dépannage	FR	..	6

Utilisation conforme

- Cette station doit exclusivement être utilisée pour la régénération des adoucisseurs WS 50 et WS 100. L'installation est adaptée à l'eau de ville ou à l'eau qui est d'une qualité comparable. L'installation travaille selon le principe du processus d'échange d'ions en échange neutre. Le régénérant est du sel fin sous forme de tablette (référence 6.287-016.0 -25 kg)
- L'installation ne doit pas être utilisée à des fins de production d'eau potable (dangers possibles pour la santé !).

Conditions pour l'exploitation

- L'eau d'arrivée (eau brute) doit être exempte de fer, de manganèse, de métaux lourds, d'huile et de très grandes quantités de substances organiques. L'eau potable remplit ces conditions.
- Si la pression préliminaire de l'eau d'arrivée (max. 6 bar) peut être dépassée, un dispositif de sécurité doit être monté dans la conduite d'alimentation allant

vers l'installation d'adoucissement d'eau pour éviter une surpression.

Température de l'eau d'arrivée (eau brute)	min: 5 °C max: 30 °C
Température ambiante toujours lors du fonctionnement	> 0 °C min: 15 °C max: 40 °C
Pression préliminaire	min: 3 bar max: 6 bar sans coup de bélier

Consignes générales

définition des notions

Eau brute

eau non traitée, le plus souvent eau potable, eau de ville ou eau de puits.

Eau de trempage

Eau traitée avec un adoucisseur, ne contient pas de substances à l'origine du tartre comme le calcium et le magnésium.

Injecteur

pompe à jet d'eau pour l'aspiration d'une saumure salée.

Échangeur

également appelé réservoir avec filtre. Il contient de la résine échangeuse d'ions avec laquelle l'eau est adoucie.

Résine échangeuse d'ions

Matériel filtrant dans le réservoir de l'échangeur avec lequel l'eau est adoucie.

Régénération

La régénération de la résine échangeuse d'ions se fait par un rinçage à plusieurs niveaux avec une solution saline et de l'eau. Ce processus est effectué par la soupape de commande.

Soupape de commande

distributeur à plusieurs voies avec un injecteur pour la réalisation de la régénération. Les positions sont commandées par la programmation.

Protection de l'environnement



Les matériaux constitutifs de l'emballage sont recyclables. Ne pas jeter les emballages dans les ordures ménagères, mais les remettre à un système de recyclage.



Les appareils usés contiennent des matériaux précieux recyclables lesquels doivent être apportés à un système de recyclage. Pour cette raison, utilisez des systèmes de collecte adéquats afin d'éliminer les appareils usés.

Instructions relatives aux ingrédients (REACH)

Les informations actuelles relatives aux ingrédients se trouvent sous : www.kaercher.com/REACH

Garantie

Dans chaque pays, les conditions de garantie en vigueur sont celles publiées par notre société de distribution responsable.

Les éventuelles pannes sur l'appareil sont réparées gratuitement dans le délai de validité de la garantie, dans la mesure où celles-ci relèvent d'un défaut matériel ou d'un vice de fabrication. En cas de recours en garantie, adressez-vous à votre revendeur ou au service après-vente agréé le plus proche munis de votre preuve d'achat.

Pièces de rechange

Utiliser uniquement des pièces de rechange de la marque Kärcher®. Vous trouverez une liste des pièces de rechanges à la fin de cette notice.

Symboles utilisés dans le mode d'emploi

Danger

Signale la présence d'un danger imminent entraînant de graves blessures corporelles et pouvant avoir une issue mortelle.

Avertissement

Signale la présence d'une situation éventuellement dangereuse pouvant entraîner de graves blessures corporelles et même avoir une issue mortelle.

Attention

Remarque relative à une situation éventuellement dangereuse pouvant entraîner des blessures légères ou des dommages matériels.

Consignes de sécurité

- Les personnes qui doivent s'occuper de l'installation, de l'entretien et de la commande de l'installation doivent être qualifiées en conséquence ; de plus, elles doivent connaître et respecter les directives correspondantes et le manuel d'utilisation.
- Les modifications et les transformations non autorisées par le fabricant sont interdites pour des raisons de sécurité.

Application

- Il est nécessaire de contrôler l'état et la sécurité du fonctionnement de l'appareil et de ses équipements avant toute utilisation. Ne pas utiliser l'appareil si son état n'est pas irréprochable.
- Le fabricant décline toute responsabilité en cas de dommages issus d'une utilisation non conforme ou incorrecte de l'appareil.

Utilisation

- Cet appareil n'est pas destiné à être utilisé par des personnes avec des capacités physiques, sensorielles ou mentales restreintes. L'appareil ne doit jamais être utilisé par des enfants ni par des personnes non avisées. Les enfants doivent être surveillés pour s'assurer qu'ils ne jouent pas avec l'appareil.
- L'appareil doit uniquement être utilisé par des personnes qui connaissent sa

manipulation et qui sont explicitement chargées de son utilisation.

- Placer l'appareil sur une surface plane et le sécuriser afin qu'il ne puisse pas rouler (par exemple par une cale sous les roues).
- Ne pas déplacer l'appareil sur un terrain non adapté.

⚠ Danger

Danger d'électrocution !

→ Seuls des électriciens ont le droit d'exécuter des travaux sur l'installation électrique.

⚠ Danger

Risque de blessure !

→ Utiliser, entretenir et nettoyer l'appareil uniquement avec des lunettes de protection.

→ Les connexions sont sous pression ; mettre l'installation hors pression avant de desserrer les connexions.

Installation

S'il manque des accessoires ou en cas de dommages imputables au transport, informer immédiatement le revendeur.

Raccords et installation

Pour l'installation de la station, choisir un lieu sec, à l'abri du gel et suffisamment grand.

Lors de l'installation de la station, les normes en vigueur (DIN 1988, EN1717, entre autres) ainsi que les directives du distributeur d'eau doivent être respectées. Faire effectuer par un spécialiste l'installation des raccordements d'eau et d'électricité.

Les éléments suivants doivent être respectés :

- La console de la soupape de commande doit être fixée à un mur ou à un montant.
(hauteur de montage au-dessus du sol 100 - 120 cm)
- Dans la conduite d'alimentation de l'eau brute, une vanne d'arrêt doit être installée. De plus, l'eau brute doit être filtrée avec un filtre (env. 100 µm).

Conduite d'alimentation recommandée 3/4".

- Les eaux usées à teneur en sel de la soupape de commande doivent être amenées vers un raccord d'eau usée à l'aide d'un flexible. Le transfert doit se faire par un syphon ou par une goulotte collectrice.

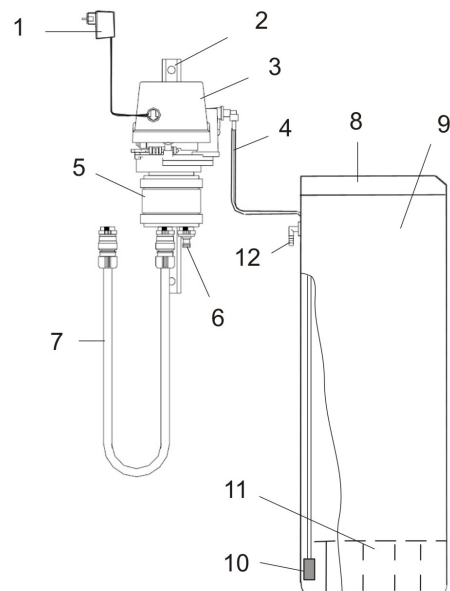
Flexible recommandé pour les eaux usées 1/2" (non compris dans l'étendue de livraison). Définir la longueur en fonction de la situation.

- La conduite d'eau usée doit être amenée au max. 2,5 m au-dessus de la surface de pose de la station. La conduite des eaux usées ne doit pas être raccordée au trop-plein du réservoir de sel, car sinon les eaux usées arriveraient dans le réservoir de sel.

- Branchement électrique : La partie électrique de la prise doit uniquement être utilisée avec une prise en bon état de marche. Respecter les valeurs de raccordement.
- Garantir l'accès pour les adoucisseurs amovibles WS 50 / WS 100
- Garantir une alimentation en sel du réservoir de sel.

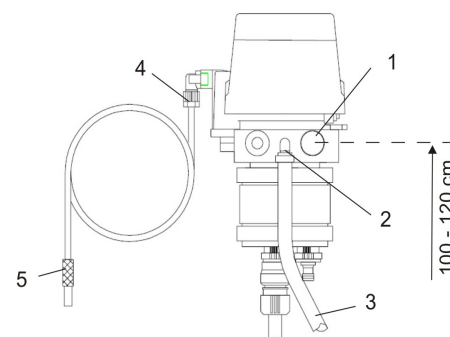
- 4 Raccord pour le tuyau d'aspiration rouge
- 5 Tuyau avec tamis d'aspiration

Station



- 1 Alimentation en tension
- 2 Console
- 3 Soupape de commande
- 4 Tuyau d'aspiration (rouge)
- 5 Adaptateur de la soupape de commande
- 6 Raccordement WS 50 / WS 100 (2x)
- 7 Flexible de raccordement WS 50 / WS 100 (2x)
- 8 Couvercle du réservoir de sel
- 9 Réservoir de sel
- 10 Tamis d'aspiration
- 11 Sol du tamis
- 12 Débordement

Raccords



- 1 Raccordement de l'eau brute 1" IG
(hauteur de montage au-dessus du sol 100 - 120 cm)
(installer la vanne d'arrêt dans l'alimentation)
- 2 Raccordement 1/2" raccord de flexible
- 3 Flexible des eaux usées (non compris dans l'étendue de livraison)

Programmation de la soupape de commande

L'activation de la programmation se fait par une pression sur le bouton de démarrage rouge de la soupape de commande.

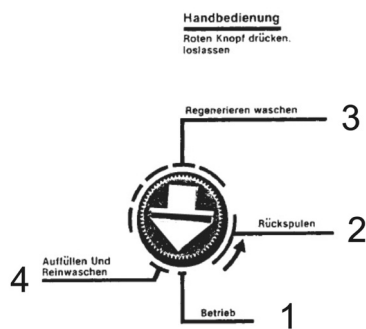


Figure : programmation de la soupape de commande

La programmation de la soupape de commande a les positions suivantes :

- 1 Exploitation
- 2 Rétrolavage
- 3 Régénération, lavage
- 4 Remplissage et lavage

Déroulement du programme automatique

La programmation exécute la régénération et remet la soupape de commande sur les positions 1 - Fonctionnement.

Déroulement du programme manuel

Les programmes individuels de la régénération peuvent également être sélectionnés manuellement.

→ Appuyer sur le bouton programme rouge ; le tourner dans le sens inverse des aiguilles d'une montre dans les positions souhaitées.

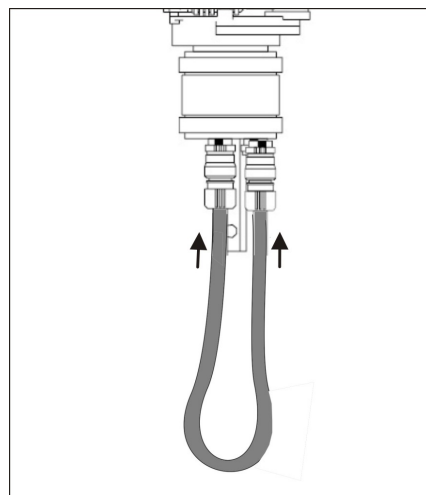
Remarque : Pour la position 4 - Remplissage et lavage, veiller à ce que cette étape ne soit effectuée que si le réservoir de sel a été entièrement vidé au préalable.

Attention

→ À la fin, le bouton programme ne doit pas être mis sur les positions 1 - Fonctionnement, étant donné qu'une nouvelle régénération a lieu dans le cas contraire. Le bouton programme revient de manière autonome à la fin à la position 1 - Fonctionnement.

Première mise en service

→ Raccorder les deux raccords de l'adaptateur de la soupape de commande avec le flexible.



Préparer la station de régénération WS pour le fonctionnement.

- 1 Fermer le robinet d'arrêt de l'alimentation en eau.
- 2 Retirer la couvercle du soupape de commande. La programmation (arbre à cames et clapets de la soupape de commande) de la soupape de commande est visible.

Mettre la soupape de commande en position « Fonctionnement, position 1 ».

Pour cela, appuyer sur le bouton programme rouge de la programmation et tourner en même temps l'arbre à cames dans le sens inverse des aiguilles d'une montre, jusqu'à ce que la flèche du bouton de programme ne soit plus sur « Fonctionnement, position 1 ».

- 3 Ouvrir la vanne d'arrêt de l'alimentation en eau.
- 4 Mettre le bouton programme en position « Rétrolavage, position 2 » en tournant l'arbre à cames.

Remarque : De l'eau et de l'air s'échappent désormais par le raccordement des eaux usées. Continuer de tourner le bouton programme après env. 1 minute.

- 5 Mettre le bouton programme un peu avant la position « Remplissage et lavage, position 4 ». Pour cela, tourner le bouton programme rouge de la programmation et tourner l'arbre à cames dans le sens inverse des aiguilles d'une montre.
- 6 Faire tourner la programmation en position « Fonctionnement, position 1 ».

Remarque : Ceci dure env. 15 minutes ; pendant ce temps, la vanne d'obturation d'air se remplit d'eau et remplit le réservoir de sel par le tuyau d'aspiration.

Si la position « Fonctionnement, position 1 » est atteinte, tourner le bouton programme en position « Régénération Lavage, Position 3 ». La soupape de

commande aspire et le niveau dans le réservoir de sel diminue lentement jusqu'à ce qu'il soit vide. Vide correspond à un niveau d'eau d'env. 7 cm.

Important : Si le réservoir de sel n'est pas vidé, le système d'aspiration n'est pas suffisamment purgé et de l'air se trouve dans la vanne d'obturation d'air. Dans ce cas, recommencer à l'étape 5.

- 7 Enfin, mettre le bouton programme un peu avant la position « Remplissage et lavage, position 4 » et faire tourner en position « Fonctionnement, position 1 ».

Remarque : Le réservoir de sel se remplit alors. Si l'eau se trouve au-dessus du fonds du tamis dans le réservoir de sel, du sel peut être ajouté.

- 8 Remettre en place le capot de recouvrement de la soupape de commande.
- 9 Remplir le réservoir deau avec 5 kg de sel minimum.

Remarque : Le réservoir de sel peut être entièrement rempli ; la consommation de sel n'augmente pas en conséquence.

Attention

→ Ne pas utiliser du sel de table ou du sel de déneigement !

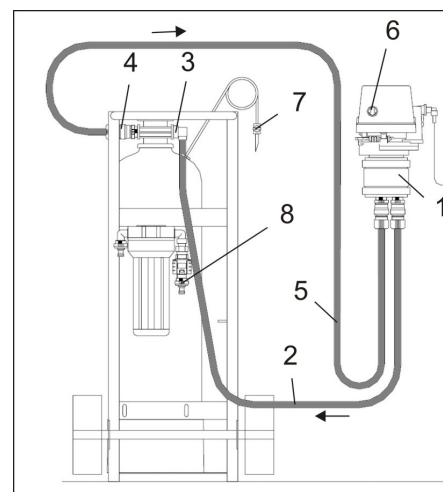
→ Utiliser uniquement du sel selon la norme DIN 19604.

Notre sel satisfait à cette exigence (référence 6.287-016.0 - 25 kg).

À la fin des ces travaux, la station de régénération WS est prête à fonctionner.

Régénération

Régénérer WS 50 / WS 100



- 1 Soupape de commande
- 2 flexible de raccordement 1
- 3 Entrée de l'échangeur
- 4 Sortie de l'échangeur
- 5 flexible de raccordement 2
- 6 bouton de démarrage
- 7 Robinet de purge d'air
- 8 heure de mesure

Raccorder WS 50 / WS 100

- Poser WS 50 ou WS 100 à côté de la station de régénération WS.
- Fermer le robinet d'arrêt de l'alimentation en eau.
- Raccorder le flexible de raccordement 1 à l'entrée de l'échangeur et au raccordement de la soupape de commande.
- Raccorder le flexible de raccordement 2 à la sortie de l'échangeur et au raccordement de la soupape de commande.
- Ouvrir la vanne d'arrêt de l'alimentation en eau.
- Purger l'échangeur ; pour cela, ouvrir la soupape de purge et faire évacuer l'air. Ensuite, fermer la soupape.

Régénération

- Appuyer sur le bouton de démarrage rouge. La régénération se déroule automatiquement par la programmation de la soupape de commande. Durée : env. 2 heures.

Remarque : Les fonctions individuelles peuvent également être sélectionnées manuellement ; cf. chapitre « Programmation de la soupape de commande ».

Attention

- *Toujours ajouter du sel en temps voulu ; env. 5 kg de sel sont utilisés par régénération.*
- *Remplir le réservoir de sel le plus tard, lorsque l'eau dans le réservoir de sel est visible au-dessus du sel, lorsque vous retirez le couvercle.*
- *Si le réservoir de sel est entièrement vide, cela entraîne l'échec de la régénération.*

Raccorder WS 50 / WS 100

Une fois la régénération réussie :

- Fermer le robinet d'arrêt de l'alimentation en eau.
 - Purger l'échangeur ; pour cela, ouvrir la soupape de purge et faire évacuer l'air. Ensuite, fermer la soupape.
 - Retirer le flexible de raccordement 1 du raccordement de la soupape de commande et enficher sur le comparateur.
 - Retirer le flexible de raccordement 2 de l'échangeur et enficher sur la soupape de commande.
 - La régénération est terminée.
 - Une fois la régénération effectuée, la mesure de la dureté de l'eau doit être effectuée.
- Cf. à ce propos dans le manuel d'utilisation WS 50 / WS 100 échangeur.

Entretien et maintenance

Consignes générales

⚠ Danger

Risque de blessure !

- *Utiliser, entretenir et nettoyer l'appareil uniquement avec des lunettes de protection.*
- *Les connexions sont sous pression ; mettre l'installation hors pression avant de desserrer les connexions.*

Risque de gelée

Attention

- *La station doit être posée à l'abri du gel. Lors du placement de la station, choisir un bon emplacement.*

Travaux de maintenance

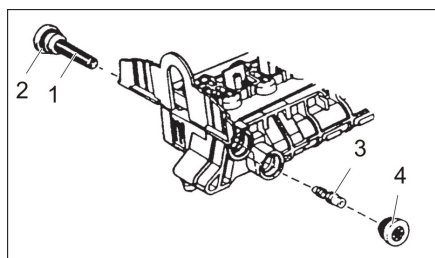
Nettoyer le réservoir de sel

au moins 1 fois par an :

- Le niveau de sel peut descendre dans le réservoir de sel jusqu'à ce que de l'eau soit visible au-dessus du sel.
- Retirer le sel restant.
- Sortir du tube de guidage le tuyau d'aspiration avec le tamis d'aspiration.
- Nettoyer et remonter tout le réservoir.
- Effectuer la première mise en service (cf. chapitre « Première mise en service » pour que le système d'aspiration soit purgé et que le réservoir de sel soit rempli.

Injecteur de la soupape de commande

Au cours d'une maintenance, il est recommandé de nettoyer l'injecteur et le tamis de l'injecteur de la soupape de commande.



- 1 Tamis de l'injecteur
- 2 Joint torique
- 3 Injecteur
- 4 Clapet de l'injecteur

- Fermer le robinet d'arrêt de l'alimentation en eau.
- Mettre le système hors pression ; pour cela, mettre le bouton programme sur la position 2 - Rétrolavage.
- **Nettoyer le tapis de l'injecteur :** Dévisser le tamis de l'injecteur et le nettoyer.
- Lubrifier le joint torique avec de la graisse au silicone.
- **Nettoyer l'injecteur :** Dévisser le clapet de l'injecteur, retirer l'injecteur avec une pince et le nettoyer.
- Remonter le tout.

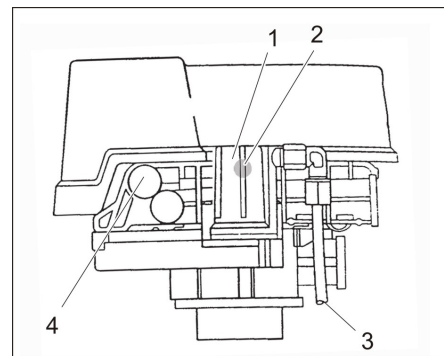
- Ouvrir la vanne d'arrêt de l'alimentation en eau.

→ Purger le tuyau d'aspiration :

Effectuer la première mise en service ou appuyer sur le clapet 1 de la soupape de commande.

Annexe

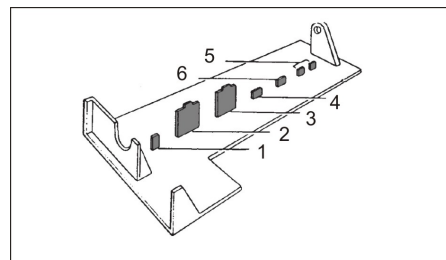
Détail de la soupape de commande



- 1 Vanne d'obturation d'air
- 2 Flotteur sphérique
- 3 Tuyau d'aspiration (rouge)
- 4 Régulateur de la quantité de sel pré-régulé, réglage non permis

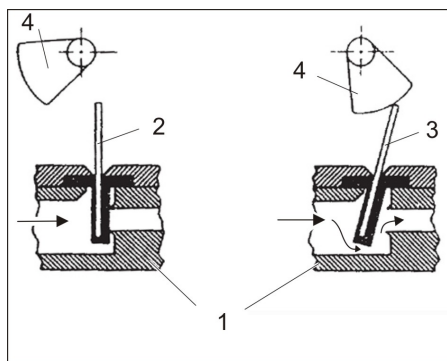
clapets de la soupape de commande

La commande des clapets de la soupape de commande se fait par les cames de l'arbre à cames (non représenté) de la programmation.



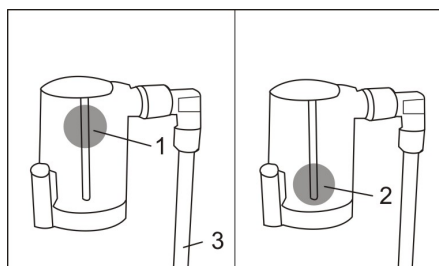
- 1 Saumure (purge du tuyau d'aspiration)
- 2 Entrée
- 3 Sortie
- 4 Bypass
- 5 Rétrolavage/écoulement
- 6 Rinçage/écoulement

Fonctionnement du clapet de la soupape de commande



- 1 Boîtier de vannes
- 2 Clapet de vanne fermée
- 3 Clapet de vanne ouvert
- 4 Cames (arbre à cames)

Description de la vanne d'obturation d'air



- 1 Flotteur sphérique en position ouverte
- 2 Flotteur sphérique en position fermée (air dans la vanne d'obturation d'air)
- 3 Tuyau d'aspiration (rouge)

Si le réservoir de sel est vide, le tuyau d'aspiration aspire l'air dans la vanne d'obturation d'air. Le flotteur sphérique se place vers le bas et ferme la soupape.

→ Purger la vanne d'obturation d'air :
Remplir le réservoir de sel, puis effectuer la première mise en service.

Si de l'air entre dans la vanne d'obturation d'air sans que le réservoir de sel soit vide, le système d'aspiration n'est pas correctement purgé.

→ Purger la vanne d'obturation d'air : répéter la première mise en service à partir de l'étape 5.

Consignes de dépannage

⚠ Danger

Danger d'électrocution !

→ Seuls des électriciens ont le droit d'exécuter des travaux sur l'installation électrique.

→ Avant les travaux de réparation sur l'appareil, retirer la fiche de raccordement.

⚠ Danger

Risque de blessure !

→ Les connexions sont sous pression ; mettre l'installation hors pression avant de desserrer les connexions.

En cas de défaut, vérifier d'abord le réservoir de sel et remettre éventuellement du sel.


→ Si le réservoir ne contient plus de sel, attendre au moins une minute après le remplissage jusqu'à ce que le saumure soit créé.

→ Répéter la régénération.

→ Par la détermination de la dureté de l'eau, contrôler si l'échangeur est régénéré.

Cf. à ce propos dans le manuel d'utilisation WS 50 / WS 100 échangeur.

Défaut	Cause	Remède
La soupape de commande n'aspire pas	Pas de pression d'eau	Assurer une pression minimale de 3 bar
	Injecteur ou tamis de l'injecteur bouché	Nettoyage Cf. chapitre « Travaux de maintenance »
	Le tuyau d'aspiration tire de l'air	Vérifier le vissage
	Tuyau d'aspiration avec tamis d'aspiration encrassé	Nettoyage
	Accumulation de saletés dans le réservoir de sel	Nettoyer le réservoir de sel Cf. chapitre « Travaux de maintenance »
	Flexible d'évacuation des eaux bouché ou coudé	Contrôler ; en cas de besoin, nettoyer ou remplacer
	Fermer le clapet de la soupape de commande	Contacteur le service après-vente
	Air dans la vanne d'obturation d'air. Le flotteur sphérique se ferme par anticipation.	Vérifier les raccordements du tuyau d'aspiration et du raccordements.
L'installation ne reçoit pas de sel, bien que la soupape de commande aspire	WS 50 / WS 100 Le niveau d'eau dans le réservoir de sel est trop bas et n'a aucun contact avec le sel	Faire régler le régulateur de la quantité de sel à un niveau supérieur par le service après-vente Cf. Chapitre « Annexe »
sortie de résine en position de fonctionnement	Distributeur inférieur défectueux sur le tube montant	Échanger
	Entrée et sortie de l'installation échangées	Raccorder correctement les flexibles de raccordement
Pas d'eau douce pendant le fonctionnement	Pas de sel dans le réservoir	Remplir le réservoir de sel
	La régénération ne se fait pas	Répéter la régénération.
	Défaut dans le système d'aspiration	Solutions de la manière décrite ci-dessus
	WS 50 / WS 100 Le tube montant dans le réservoir de résine est trop court	Pousser le tube montant en position et contacter le service après-vente
	WS 50 / WS 100 Joint torique pour le tube montant défectueux dans l'adaptateur pour réservoir de la soupape de commande	Contacteur le service après-vente
Débordement du réservoir de sel	Régulateur de la quantité de sel défectueux	Contacteur le service après-vente
	Programmation défectueuse	Contacteur le service après-vente
	Le clapet de la soupape de commande ne ferme pas	Contacteur le service après-vente
L'installation n'aspire pas mais se remplit.	Injecteur ou tamis de l'injecteur bouché	Nettoyage
La soupape de commande se coince et ne termine pas la régénération	Programmation défectueuse	Contacteur le service après-vente
Les eaux usées circulent en permanence	Corps étrangers dans le clapet de la soupape de commande	Contacteur le service après-vente

 Prima di utilizzare l'apparecchio per la prima volta, leggere le presenti istruzioni originali, seguirle e conservarle per un uso futuro o in caso di rivendita dell'apparecchio.

Indice

Uso conforme a destinazione	IT	..	1
Presupposti per il funzionamento	IT	..	1
Avvertenze generali	IT	..	1
Definizione dei termini	IT	..	1
Protezione dell'ambiente	IT	..	1
Garanzia	IT	..	1
Ricambi	IT	..	1
Simboli riportati nel manuale d'uso	IT	..	1
Norme di sicurezza	IT	..	1
Impiego	IT	..	1
Uso	IT	..	1
Installazione	IT	..	2
Attacchi e installazione	IT	..	2
Unità di controllo valvola di comando	IT	..	2
Prima messa in funzione	IT	..	3
Preparativi per il funzionamento della stazione di rigenerazione WS	IT	..	3
Rigenerazione	IT	..	3
Rigenerazione WS 50 / WS 100	IT	..	3
Cura e manutenzione	IT	..	3
Avvertenze generali	IT	..	3
Rischio di gelo	IT	..	4
Interventi di manutenzione	IT	..	4
Appendice	IT	..	4
Risoluzione guasti	IT	..	5

Uso conforme a destinazione

- Questa stazione può essere utilizzata esclusivamente per la rigenerazione degli impianti di addolcimento WS 50 e WS 100.
L'impianto è idoneo alle acque urbane o acque con qualità paragonabile. L'impianto lavora secondo il principio di procedura dello scambiatore di ioni nello scambio neutro.
Il rigenerante è un sale di addolcimento in forma di pastiglie (N. d'ordinazione 6.287-016.0 -25 kg)
- **Non** utilizzare l'impianto per la produzione di acqua potabile (Possibili danni alla salute!).

Presupposti per il funzionamento

- L'acqua in entrata (acqua grezza) deve essere esente di ferro, manganese, metalli pesanti, olio nonché di quantità grandi di sostanze organiche. L'acqua potabile soddisfa queste condizioni.
- Se la pressione di mandata dell'acqua in entrata (max 6 bar) può essere superata, nella tubazione di mandata verso l'impianto di addolcimento dell'acqua

deve essere installato un dispositivo di protezione contro sovrappressione.

Temperatura dell'acqua di mandata (acqua grezza)	min: 5 °C max: 30 °C
Temperatura ambiente Sempre Al funzionamento	> 0 °C min: 15 °C max: 40 °C
Pressione di mandata dell'acqua in entrata (acqua grezza)	min: 3 bar max: 6 bar esente dda colpi d'ariete

Avvertenze generali

Definizione dei termini

Acqua grezza

Acqua non trattata, principalmente acqua potabile, acqua urbana o acqua del pozzo.

Acqua dolce

Acqua trattata con un impianto di addolcimento, non contiene elementi di durezza come calcio e magnesio.

Iniettore

Pompa a getto d'acqua per l'aspirazione dell'acqua salata.

Scambiatore

Denominati anche recipiente filtrante o serbatoio filtrante. Questo contiene la resina a scambio ionico con la quale l'acqua viene decalcificata.

Resina a scambio ionico

Materiale filtrante nel serbatoio scambiatore, con il quale l'acqua viene decalcificata.

Rigenerazione

La rigenerazione della resina a scambio ionico avviene tramite risciacquo a più stadi con una soluzione salina e acqua. Questo processo viene eseguito attraverso la valvola di comando.

Valvola di comando

Valvola multipla con un iniettore per l'esecuzione della rigenerazione. Le posizioni vengono eseguite dall'unità di controllo.

Protezione dell'ambiente



Tutti gli imballaggi sono riciclabili. Gli imballaggi non vanno gettati nei rifiuti domestici, ma consegnati ai relativi centri di raccolta.



Gli apparecchi dimessi contengono materiali riciclabili preziosi e vanno perciò consegnati ai relativi centri di raccolta. Si prega quindi di smaltire gli apparecchi dimessi mediante i sistemi di raccolta differenziata.

Avvertenze sui contenuti (REACH)

Informazioni aggiornate sui contenuti sono disponibili all'indirizzo:

www.kaercher.com/REACH

Garanzia

Le condizioni di garanzia valgono nel rispettivo paese di pubblicazione da parte della nostra società di vendita competente. Entro il termine di garanzia eliminiamo gratuitamente eventuali guasti all'apparec-

chio, se causati da difetto di materiale o di produzione. Nei casi previsti dalla garanzia si prega di rivolgersi al proprio rivenditore, oppure al più vicino centro di assistenza autorizzato, esibendo lo scontrino di acquisto.

Ricambi

Impiegare solamente ricambi originali KÄRCHER. La lista dei pezzi di ricambio è riportata alla fine del presente manuale d'uso.

Simboli riportati nel manuale d'uso

Pericolo

Avverte da un rischio imminente che determina lesioni corporee gravi o la morte.

Attenzione

Avverte da una probabile situazione pericolosa che potrebbe determinare lesioni corporee gravi o la morte.

Attenzione

Indica una probabile situazione pericolosa che potrebbe determinare danni leggeri a persone o danni alle cose.

Norme di sicurezza

- Tutte le persone incaricate dell'installazione, la messa in funzione, la manutenzione, la riparazione ed il funzionamento dell'impianto devono essere adeguatamente qualificati, conoscere ed osservare il presente manuale e le relative regolamentazioni.
- Per motivi di sicurezza sono interdette trasformazioni e cambiamenti non autorizzati dal costruttore.

Impiego

- Prima dell'uso assicurarsi del perfetto stato e del funzionamento sicuro dell'apparecchio e delle attrezzature di lavoro. In caso contrario è vietato usarlo.
- Il produttore non è responsabile per eventuali danni causati dall'uso improprio e/o uso che non corrisponde a quello conforme a destinazione.

Uso

- Questo apparecchio non è indicato ad essere utilizzato da persone con limitate capacità fisiche, sensoriali o mentali. L'apparecchio non deve essere utilizzato da bambini e da persone non autorizzate.
I bambini devono essere sorvegliati affinché non giochino con l'apparecchio.
- L'apparecchio deve essere utilizzato solo da persone istruite sul rispettivo uso e che sono espressamente incaricate con l'uso.
- Appoggiare l'apparecchio su una superficie piana e bloccarlo affinché non possa rotolare via (p. es. con dei cunei sotto le ruote).
- Non movimentare l'apparecchio su terreni non adatti.

⚠ Pericolo

Pericolo di scossa elettrica!

→ Gli interventi sull'impianto elettrico vanno eseguiti esclusivamente da un elettricista specializzato.

⚠ Pericolo

Rischio di lesioni!

→ Usare, eseguire la manutenzione e pulire l'apparecchio solo con occhiali di protezione.

→ Raccordi a innesto sono sotto pressione, depressurizzare l'impianto prima di staccarli.

Installazione

In caso di accessori assenti o danni dovuti al trasporto si prega di contattare il rivenditore.

Attacchi e installazione

Per l'installazione della stazione, scegliere un posto abbastanza grande asciutto e esente di gelo.

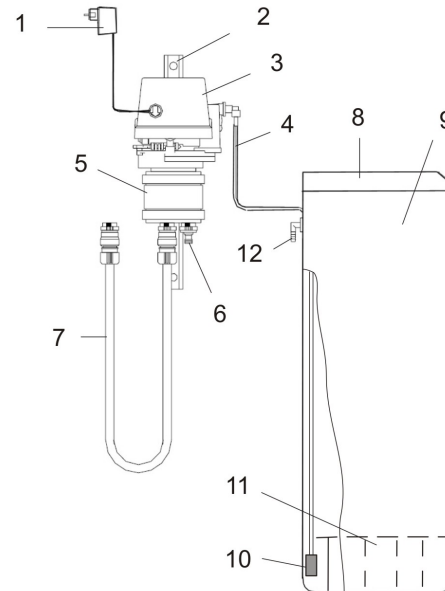
Durante l'installazione della stazione occorre osservare le rispettive norme vigenti (DIN 1988, EN1717, e altre) nonché le disposizioni dei fornitori d'acqua.

Lasciare eseguire l'installazione degli attacchi idrici e elettrici da un tecnico qualificato.

Va osservato quanto segue:

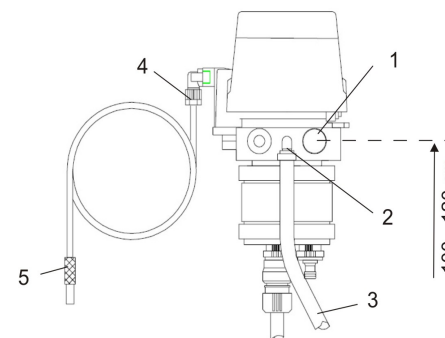
- La mensola della valvola di comando va fissata a una parete o colonna. (Altezza di montaggio sopra il pavimento 100 - 120 cm)
- Nella condotta di mandata dell'acqua grezza deve essere installata una valvola d'arresto. Inoltre l'acqua grezza deve essere filtrata con un filtro (circa 100 µm). Condotta di mandata raccomandata 3/4".
- L'acqua di scarico salina della valvola di comando deve essere condotta con un tubo flessibile ad un attacco per acqua di scarico. La consegna deve avvenire mediante sifone o canalina di raccolta. Tubo flessibile raccomandato per l'acqua di scarico 1/2" (non in dotazione). Determinare la lunghezza secondo le circostanze.
- La condotta d'acqua di scarico deve essere condotta sopra la superficie d'installazione della stazione al massimo 2,5 m. La condotta d'acqua di scarico non deve essere collegata con il trabocco del serbatoio di sale, altrimenti nel serbatoio di sale potrebbe penetrare acqua di scarico.
- Attacco elettrico: L'alimentatore della valvola di comando deve essere fatta funzionare solo collegata ad una presa elettrica regolare. Osservare i valori allacciati.
- Assicurarsi che vi sia l'entrata per impianti addolcitori mobili WS 50 / WS 100
- Assicurare la fornitura di sale del serbatoio di sale.

Stazione



- 1 Alimentazione di tensione
- 2 Mensola
- 3 Valvola di comando
- 4 Tubo di aspirazione (rosso)
- 5 Adattatore valvola di comando
- 6 Attacco WS 50 / WS 100 (2 pz.)
- 7 Tubo flessibile di collegamento WS 50 / WS 100 (2 pz.)
- 8 Coperchio, serbatoio di sale
- 9 Serbatoio del sale
- 10 Filtro di aspirazione
- 11 Fondo setaccio
- 12 Troppo pieno

Collegamenti



- 1 Attacco acqua grezza 1" FI (Altezza di montaggio sopra il pavimento 100 - 120 cm) (installare la valvola d'arresto nella mandata)
- 2 Attacco 1/2" nipplo tubo flessibile
- 3 Tubo flessibile acqua di scarico (non in dotazione)
- 4 Attacco per tubo flessibile di aspirazione rosso
- 5 Tubo flessibile di aspirazione con filtro di aspirazione

Unità di controllo valvola di comando

L'attivazione dell'unità di controllo avviene premendo il bottone rosso d'avvio della valvola di comando.

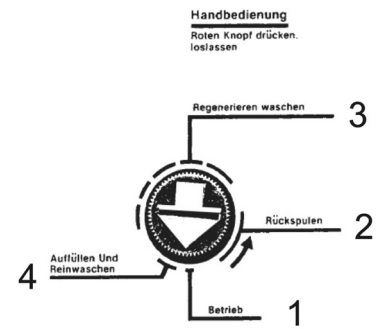


Figura: Unità di controllo valvola di comando

L'unità di controllo della valvola di comando ha le posizioni seguenti:

- 1 Servizio
- 2 Risciacquo inverso
- 3 Lavaggio di rigenerazione
- 4 Riempimento + Sciacquo

Svolgimento automatico del programma

L'unità di controllo esegue la rigenerazione e riporta la valvola di comando alle posizioni 1 - Funzionamento.

Svolgimento manuale del programma

I singoli programmi della rigenerazione possono essere selezionati anche manualmente.

→ Premere il bottone rosso del programma, ruotarlo in senso antiorario nelle posizioni desiderate.

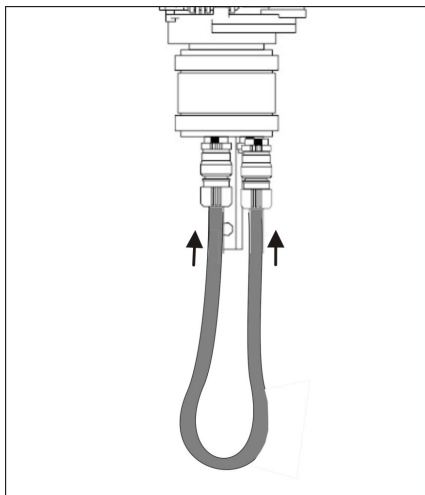
Indicazione: Alla posizione 4 - Riempimento + Sciacquo - fare attenzione che questa fase può essere eseguita solo se dapprima il serbatoio di sale è stato aspirato svuotandolo.

Attenzione

→ Alla fine, il bottone di programma non deve essere messo alle posizioni 1 - Funzionamento, altrimenti viene eseguita una nuova rigenerazione. Al termine, il bottone di programma ritorna autonomamente nella posizione 1 - Funzionamento.

Prima messa in funzione

- Collegare entrambi gli attacchi dell'adattatore valvola di comando con il tubo flessibile.



Preparativi per il funzionamento della stazione di rigenerazione WS

- 1 Chiudere la valvola d'arresto dell'erogazione acqua.
- 2 Togliere il cofano di protezione della valvola di comando. L'unità di controllo (albero a camme e serrande della valvola di comando) della valvola di comando diventa visibile.

Portare la valvola di comando nella posizione „Funzionamento, Posizione 1“.

A tal proposito, premere il bottone di programma rosso dell'unità di controllo e contemporaneamente ruotare l'albero a camme in senso antiorario finché la freccia del bottone di programma è posizionato su „Funzionamento, Posizione 1“.

- 3 Aprire la valvola d'arresto dell'erogazione acqua.
- 4 Portare il bottone di programma nella posizione „Risciacquo inverso, Posizione 2“ ruotando l'albero a camme.

Indicazione: L'aria e l'acqua fuoriescono adesso dai collegamenti dell'acqua di scarico. Dopo circa 1 minuto continuare a girare il bottone di programma.

- 5 Portare il bottone di programma poco prima della posizione „Riempimento + Sciacquo, Posizione 4“.
- A tal proposito, premere il bottone di programma rosso dell'unità di controllo e ruotare l'albero a camme in senso antiorario.

- 6 Lasciare traslare l'unità di controllo autonomamente nella posizione „Funzionamento, Posizione 1“.

Indicazione: Ciò dura circa 15 minuti, in questo tempo si riempie la valvola di otturazione aria con acqua e attraverso il tubo di aspirazione riempie il serbatoio di sale.

Se la posizione „Funzionamento, Posizione 1“ è raggiunta, girare il bottone di programma alla posizione „Lavaggio di rigenerazione, Posizione 3“. La valvola di comando aspira e il livello d'ac-

qua nel serbatoio di sale diminuisce fino a diventare vuoto. Vuoto corrisponde a un livello d'acqua di circa 7 cm.

Importante: Se il serbatoio di sale non viene svuotato, allora il sistema di aspirazione non è sufficientemente sfiato e nella valvola di otturazione aria vi è dell'aria. In questo caso iniziare di nuovo con Passo 5.

- 7 Infine portare il bottone di programma poco prima della posizione „Riempimento + Sciacquo, Posizione 4“ e lasciarlo traslare autonomamente nella posizione „Funzionamento, Posizione 1“.

Indicazione: Durante ciò il serbatoio di sale viene riempito. Nel serbatoio di sale può essere riempito del sale, quando l'acqua si trova al di sopra del fondo setaccio.

- 8 Rimettere il cofano di protezione della valvola di comando.
- 9 Riempire il serbatoio d'acqua con almeno 5 kg di sale.

Indicazione: Il serbatoio di sale può essere completamente riempito, il consumo di sale con ciò non aumenta.

Attenzione

- Non utilizzare sale per bestiame o sale da spargere!

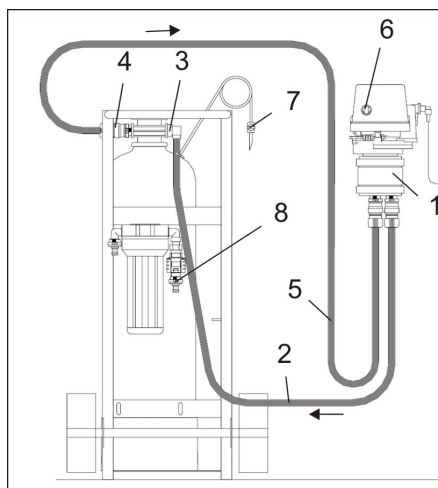
- Utilizzare solo sale secondo DIN 19604.

Il nostro sale soddisfa questo requisito (N. d'ordinazione 6.287-016.0 - 25 kg).

Al termine di questi lavori, la stazione di rigenerazione WS è pronta per il funzionamento.

Rigenerazione

Rigenerazione WS 50 / WS 100



- 1 Valvola di comando
- 2 Tubo flessibile di collegamento 1
- 3 Entrata scambiatore
- 4 Uscita scambiatore
- 5 Tubo flessibile di collegamento 2
- 6 Bottone d'avvio
- 7 Valvola di sfiato
- 8 Minimetro

Collegamento WS 50 / WS 100

- Posizionare WS 50 o WS 100 accanto alla stazione di rigenerazione WS.
- Chiudere la valvola d'arresto dell'erogazione acqua.
- Collegare il tubo flessibile di collegamento 1 con l'entrata dello scambiatore e l'attacco della valvola di comando.
- Collegare il tubo flessibile di collegamento 2 con l'uscita dello scambiatore e l'attacco della valvola di comando.
- Aprire la valvola d'arresto dell'erogazione acqua.
- Sfiatare lo scambiatore, aprire in tal caso la valvola di sfiato e scaricare l'aria. Poi chiudere la valvola.

Rigenerazione

- Premere il bottone d'avvio rosso. La rigenerazione avviene automaticamente attraverso l'unità di controllo della valvola di comando. Durata circa 2 ore.

Indicazione: Le singole funzioni possono essere selezionate anche manualmente, vedi capitolo „Unità di controllo valvola di comando“.

Attenzione

- Rabboccare il sale sempre a tempo dovuto, per ogni rigenerazione si consumano circa 5 kg.
- Rabboccare del sale al più tardi quando rimuovendo il coperchio è visibile che l'acqua si trova sopra il sale.
- Se il serbatoio disale è completamente vuoto, ciò causa una rigenerazione avvenuta senza successo.

Scollegare WS 50 / WS 100

Dopo la rigenerazione avvenuta:

- Chiudere la valvola d'arresto dell'erogazione acqua.
- Sfiatare lo scambiatore, aprire in tal caso la valvola di sfiato e scaricare l'aria. Poi chiudere la valvola.
- Staccare il tubo flessibile di collegamento 1 dall'attacco della valvola di comando e infilarlo sul minimetro.
- Staccare il tubo flessibile di collegamento 2 dallo scambiatore e infilarlo alla valvola di comando.
- La rigenerazione è terminata.
- Dopo la rigenerazione avvenuta occorre eseguire una determinazione dell'acqua dolce.
Vedi a ciò le istruzioni per l'uso WS 50 / WS 100 scambiatore.

Cura e manutenzione

Avvertenze generali

⚠ Pericolo

Rischio di lesioni!

- Usare, eseguire la manutenzione e pulire l'apparecchio solo con occhiali di protezione.
- Raccordi a innesto sono sotto pressione, depressurizzare l'impianto prima di staccarli.

Rischio di gelo

Attenzione

- La stazione non deve essere sottoposta al gelo. Installando la stazione, fare una scelta giusta del posto.

Interventi di manutenzione

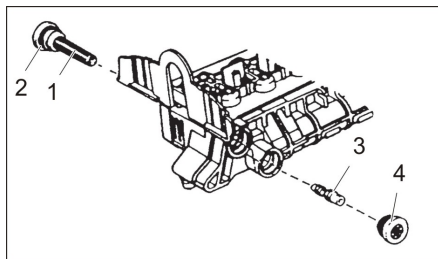
Pulizia del serbatoio di sale

Almeno 1 volta l'anno:

- Abbassare il livello del sale finché è visibile che l'acqua sia al disopra del sale.
- Rimuovere il sale rimanente.
- Estrarre il tubo di aspirazione dal tubo guida.
- Pulire l'intero serbatoio e assemblarlo di nuovo.
- Eseguire la messa in funzione (vedi capitolo „Prima messa in funzione“), affinché il sistema di aspirazione venga sfiato e il serbatoio di sale venga riempito.

Iniettore valvola di comando

Nel corso di una manutenzione si raccomanda di pulire l'iniettore e il setaccio iniettore della valvola di comando.

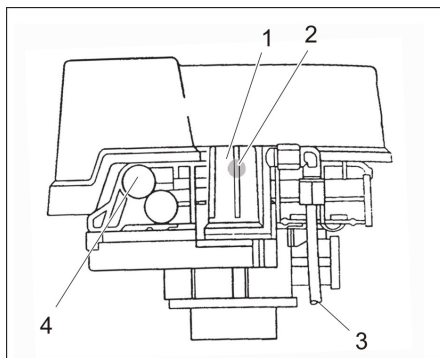


- 1 Setaccio iniettore
- 2 O-Ring
- 3 Iniettore
- 4 Cappuccio iniettore

- Chiudere la valvola d'arresto dell'erogazione acqua.
- Depressurizzare il sistema, portando il bottone programmi alla Posizione 2 - Risciacquo inverso.
- **Pulizia del setaccio iniettore:**
Svitare il setaccio iniettore e pulirlo.
- Ingrassare la guarnizione o-ring con grasso di silicone.
- **Pulizia iniettore:**
Svitare il cappuccio iniettore, estrarre l'iniettore con una pinza e pulirlo.
- Rimontare il tutto.
- Aprire la valvola d'arresto dell'erogazione acqua.
- **Sfiato del tubo di aspirazione:**
Eseguire la prima messa in funzione, premere la serranda della valvola di comando 1.

Appendice

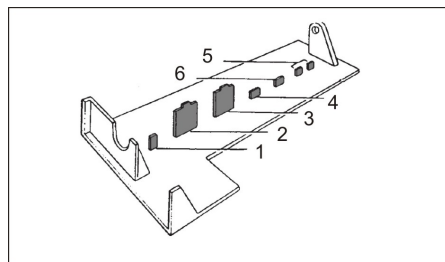
Dettagli valvola di comando



- 1 Valvola di otturazione aria
 - 2 Sfera galleggiante
 - 3 Tubo di aspirazione (rosso)
 - 4 Regolatore quantità sale
- Pre-impostato, non modificare

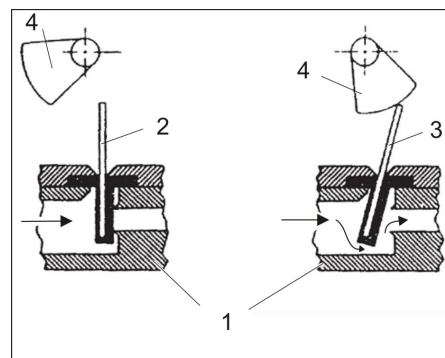
Serrande della valvola di comando

Il pilotaggio delle serrande della valvola di comando avviene tramite le camme dell'albero a camme (non illustrato) dell'unità di controllo.



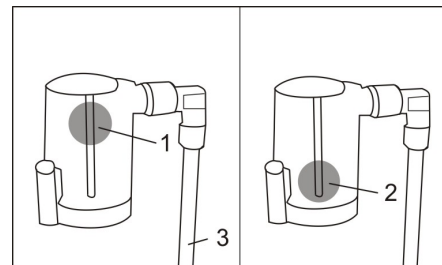
- 1 Acqua salina (sfiato del tubo di aspirazione)
- 2 Entrata
- 3 Uscita
- 4 Bypass
- 5 Risciacquo inverso/Scarico
- 6 Lavaggio/Scarico

Funzione Serranda della valvola di comando



- 1 Corpo della valvola
- 2 Serranda valvola chiusa
- 3 Serranda valvola aperta
- 4 Camma (albero a camme)

Descrizione Valvola di otturazione aria



- 1 Sfera galleggiante in posizione aperta
- 2 Sfera galleggiante in posizione chiusa (aria presente nella valvola di otturazione aria)
- 3 Tubo di aspirazione (rosso)

Quando il serbatoio di sale è vuoto, il tubo di aspirazione aspira aria nella valvola di otturazione aria. La sfera galleggiante si abbassa e chiude la valvola.

- Sfiato della valvola di otturazione aria:
Riempire il serbatoio di sale, poi eseguire la prima messa in funzione.

Se nella valvola di otturazione aria si raccoglie dell'aria senza che il serbatoio di sale è vuoto, allora ciò significa che il sistema di aspirazione non è correttamente sfiato.

- Sfiato della valvola di otturazione aria:
Ripetere la prima messa in funzione dal Passo 5.

Risoluzione guasti

⚠ Pericolo

Pericolo di scossa elettrica!

→ *Gli interventi sull'impianto elettrico vanno eseguiti esclusivamente da un elettricista specializzato.*

→ *Staccare il connettore prima di eseguire lavori di riparazione sull'apparecchio.*

⚠ Pericolo

Rischio di lesioni!

→ *Raccordi a innesto sono sotto pressione, depressurizzare l'impianto prima di staccarli.*

In caso di guasto, controllare dapprima il serbatoio di sale ed eventualmente rabboccare del sale.


→ Nel caso nel serbatoio non vi era più sale, dopo il rabbocco attendere almeno 1 ora finché si è formata l'acqua salina.

→ Ripetere la rigenerazione.

→ Attraverso la determinazione dell'acqua dolce, controllare se lo scambiatore è stato rigenerato.

Vedi a ciò le istruzioni per l'uso WS 50 / WS 100 scambiatore.

Guasto	Causa	Rimedio
La valvola di comando non aspira	Nessuna pressione dell'acqua	Assicurare una pressione minima di 3 bar
	Iniettore o setaccio iniettore otturato	Pulizia Vedi capitolo „Lavori di manutenzione“
	Il tubo di aspirazione tira aria	Verificare i raccordi a vite
	Tubo flessibile di aspirazione con filtro di aspirazione sporco	Pulizia
	Raccolta di sporco nel serbatoio di sale	Pulizia del serbatoio di sale Vedi capitolo „Lavori di manutenzione“
	Tubo flessibile di scarico otturato o piegato	Verificare e se necessario pulire o sostituire
	Le serrande della valvola di comando chiudono	Chiamare il servizio assistenza
	Presenza di aria nella valvola di otturazione aria. La sfera galleggiante con ciò chiude anticipatamente	Verificare gli attacchi del tubo di aspirazione e il vetro d'ispezione
L'impianto non riceve sale nonostante la valvola di comando aspira	WS 50 / WS 100 Il livello d'acqua nel serbatoio di sale è troppo basso e non ha contatto con il sale	Fare regolare più alto il regolatore di quantità sale dal servizio di assistenza clienti Vedi capitolo „Appendice“
Fuoriuscita di resina in posizione di funzionamento	Ugello distributore inferiore al tubo di mandata difettoso	Sostituire
	Entrata e uscita dell'impianto scambiate	Collegare correttamente i tubi flessibili di collegamento
Assenza di acqua dolce durante il funzionamento	Il serbatoio del sale è vuoto	Riempire il serbatoio di sale
	Rigenerazione non avvenuta	Ripetere la rigenerazione.
	Guasto nel sistema di aspirazione	Rimedio come sopra descritto
	WS 50 / WS 100 Il tubo di mandata nel serbatoio di resina è troppo corto	Spingere il tubo di mandata in posizione oppure chiamare il servizio di assistenza clienti
	WS 50 / WS 100 Guarnizione o-ring per il tubo di mandata nell'adattatore serbatoio valvola di comando difettosa	Chiamare il servizio assistenza
Il serbatoio di sale trabocca	Regolatore quantità sale difettoso	Chiamare il servizio assistenza
	Unità di controllo difettosa	Chiamare il servizio assistenza
	La serranda della valvola di comando non chiude	Chiamare il servizio assistenza
L'impianto non aspira, ma riempie lo stesso	Iniettore o setaccio iniettore otturato	Pulizia
La valvola di comando blocca e non conclude la rigenerazione	Unità di controllo difettosa	Chiamare il servizio assistenza
L'acqua di scarico scorre continuamente	Corpi estranei nella serranda della valvola di comando	Chiamare il servizio assistenza

 Lees vóór het eerste gebruik van uw apparaat deze originele gebruiksaanwijzing, ga navenant te werk en bewaar deze voor later gebruik of voor een latere eigenaar.

Inhoudsopgave

Doelmatig gebruik	NL	..	1
Voorwaarden voor het bedrijf	NL	..	1
Algemene instructies	NL	..	1
Begripsbepalingen	NL	..	1
Zorg voor het milieu	NL	..	1
Garantie	NL	..	1
Reserveonderdelen	NL	..	1
Symbolen in de gebruiksaanwijzing	NL	..	1
Veiligheidsinstructies	NL	..	1
Gebruik	NL	..	1
Bediening	NL	..	1
Installatie	NL	..	2
Aansluitingen en installatie	NL	..	2
Programmadeel regelventiel	NL	..	2
Eerste ingebruikneming	NL	..	3
WS regeneratiestation voorbereiden voor bedrijf	NL	..	3
Regeneratie	NL	..	3
WS 50 / WS 100 regenereren	NL	..	3
Onderhoud	NL	..	3
Algemene aanwijzingen	NL	..	3
Gevaar voor bevriezing	NL	..	3
Onderhoudswerkzaamheden	NL	..	3
Bijlage	NL	..	4
Storingen verhelpen	NL	..	5

Doelmatig gebruik

- Dit station mag uitsluitend gebruikt worden voor de regeneratie van de onthardingsinstallaties WS 50 en WS 100. De installatie is geschikt voor stadswater c.q. water dat een vergelijkbare kwaliteit heeft. De installatie werkt volgens het principe van het ionenwisselaarsproces bij neutrale uitwisseling. Het regeneratiemiddel is onthardingszout in tabletvorm (bestelnr. 6.287-016.0 -25 kg).
- De installatie mag **niet** voor de productie van drinkwater gebruikt worden (mogelijke schade voor de gezondheid!).

Voorwaarden voor het bedrijf

- De watertoevoer (onbehandeld water) moet vrij zijn van ijzer, mangaan, zware metalen, olie alsook grotere hoeveelheden organische stoffen. Drinkwater voldoet aan deze voorwaarden.
- Wanneer de voordruk van de watertoevoer (max. 6 bar) overschreden kan worden, moet in de toevoerleiding een beschermingssysteem tegen overdruk gemonteerd worden.

Watertemperatuur van de watertoevoer (onbehandeld)	min: 5 °C max: 30 °C
Omgevingstemperatuur Altijd bij bedrijf	> 0 °C min: 15 °C max: 40 °C
Voordruk van de watertoevoer (onbehandeld water)	min: 3 bar max: 6 bar waterslagvrij

Algemene instructies

Begripsbepalingen

Onbehandeld water

Onbehandeld water, meestal drinkwater, stadswater of bronwater.

Zacht water

Met een onthardingsinstallatie behandeld water bevat geen hardingselementen zoals calcium en magnesium.

Injector

Waterstraalpompe voor het inzuigen van het brijn.

Wisselaar

Ook filterreservoir of filtertank genoemd. Hier zit het ionenwisselaars in, waarmee het water onthard wordt.

Ionenwisselaars

Filtermateriaal in het wisselaarsreservoir, waarmee het water onthard wordt.


Regeneratie


De regeneratie van het ionenwisselaars gebeurt door een meertrappige spoeling met een keukenzoutoplossing en water. Dat proces wordt door het regelventiel uitgevoerd.

Regelventiel

Meerwegklep met een injector voor de uitvoering van de regeneratie. De posities worden door het programma aangestuurd.

Zorg voor het milieu

 Het verpakkingsmateriaal is herbruikbaar. Deponeer het verpakkingsmateriaal niet bij het huishoudelijk afval, maar bied het aan voor hergebruik.

 Onbruikbaar geworden apparaten bevatten waardevolle materialen die geschikt zijn voor hergebruik. Lever de apparaten daarom in bij een inzamel-punt voor herbruikbare materialen.

Aanwijzingen betreffende de inhoudsstoffen (REACH)

Huidige informatie over de inhoudsstoffen vindt u onder:

www.kaercher.com/REACH

Garantie

In ieder land zijn de door ons bevoegde verkoopkantoor uitgegeven garantiebepalingen van toepassing. Eventuele storingen aan het apparaat verhelpen wij zonder kosten binnen de garantietermijn, mits een materiaal of fabrieksfout de oorzaak van deze storing is. Neem bij klachten binnen de garantietermijn contact op met uw leverancier

of de dichtstbijzijnde klantenservice-werkplaats en neem uw aankoopbewijs mee.

Reserveonderdelen

Gebruik uitsluitend originele KÄRCHER-onderdelen. Een overzicht van de onderdelen vindt u aan het eind van deze gebruiksaanwijzing.

Symbolen in de gebruiksaanwijzing

Gevaar

Waarschuwt voor een direct dreigend gevaar, dat tot ernstige lichamelijke letsels of de dood leidt.

Waarschuwing

Waarschuwt voor een mogelijk gevaarlijke situatie, die tot ernstige lichamelijke letsels of de dood zou kunnen leiden.

Voorzichtig

Verwijzing naar een mogelijk gevaarlijke situatie, die tot lichte letsels of materiële schade kan leiden.

Veiligheidsinstructies

- Personen met belast worden met de opstelling, instandhouding en bediening van de installatie moeten overeenkomstig gekwalificeerd zijn, de desbetreffende voorschriften en de gebruiksaanwijzing kennen en in acht nemen.
- Het is om veiligheidsredenen verboden om verbouwingen of niet-geautoriseerde veranderingen uit te voeren.

Gebruik

- Het apparaat met de werkinstallaties moet voor gebruik gecontroleerd worden op deugdelijkheid en bedrijfsveiligheid. Indien zij niet in goede staat verkeren, mag u de apparatuur niet gebruiken.
- De fabrikant is niet aansprakelijk voor schade die door onoordeelkundig gebruik of verkeerde bediening wordt veroorzaakt.

Bediening

- Dit apparaat is niet bedoeld om door personen met beperkte psychische, sensorische of geestelijke vaardigheden te worden gebruikt. Kinderen of niet-geïnstreerd personeel mogen het apparaat niet gebruiken. Kinderen moeten onder toezicht blijven om te garanderen dat ze niet met het apparaat spelen.
- Het apparaat mag enkel gebruikt worden door personen die ingewerkt zijn in de hantering en uitdrukkelijk met het gebruik zijn belast.
- Het apparaat op een effen oppervlak zetten en beveiligen tegen weggrollen (bv. door klemwippen onder de wielen).
- Het apparaat mag niet op ongeschikte terreinen verplaatst worden.

⚠ Gevaar

Gevaar voor elektrische schokken!

→ Werkzaamheden aan de elektrische installatie mogen alleen door geautoriseerd vakpersoneel worden uitgevoerd.

⚠ Gevaar

Verwondingsgevaar!

→ Apparaat enkel met veiligheidsbril bedienen, onderhouden en reinigen.

→ Contactdozen staan onder druk, vooral de contactdozen worden losgemaakt, moet de installatie drukvrij geschakeld worden.

Installatie

Mochten er eventueel accessoires ontbreken of mocht u transportschade constateren, neem dan contact op met uw leverancier.

Aansluitingen en installatie

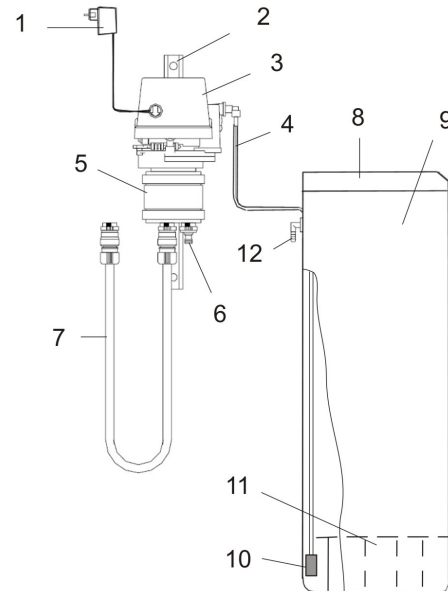
Voor de opstelling van het station moet een droge, vorstvrije en voldoende grote plaats gekozen worden.

Bij de installatie van het station moeten de telkens geldige normen (DIN 1988, EN1717, e.a.) en de voorschriften van de waterleverancier in acht genomen worden. De installatie van water- en elektrische aansluitingen moeten uitgevoerd worden door een vakman.

Het volgende moet in acht genomen worden:

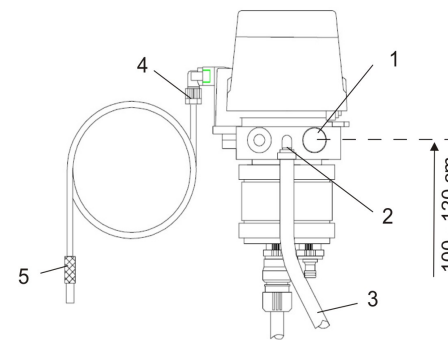
- De console van het regelventiel moet aan een wand of zuil bevestigd worden (montagehoogte boven vloer 100 - 120 cm).
- In de toevoerleiding voor onbehandeld water moet een afsluitklep geïnstalleerd worden. Tevens moet het onbehandelde water met een filter (ca. 100 µm) gefilterd worden. Aanbevolen toevoerleiding 3/4".
- Zouthoudend afvalwater van het regelventiel moet met een slang naar een aansluiting voor afvalwater geleid worden. De overdracht moet via een sifon of verzamelgoot gebeuren. Aanbevolen afvalwaterslang 1/2" (niet meegeleverd). Lengte bepalen in functie van de omstandigheden.
- De afvalwaterleiding mag max. 2,5 m boven de opstelplaats van het station geleid worden. De afvalwaterleiding mag niet met de overloop van het zoutreservoir verbonden worden aangezien anders afvalwater in het zoutreservoir kan terechtkomen.
- Elektrische aansluiting: De voeding van het regelventiel mag enkel op een elementaire contactdoos gebruikt worden. Aansluitwaarden in acht nemen.
- Toegang voor mobiele onthardingsinstallatie WS 50 / WS 100 garanderen.
- Zoutvoorziening van het zoutreservoir garanderen.

Station



- 1 Spanningsvoorziening
- 2 Console
- 3 Regelventiel
- 4 Zuigslang (rood)
- 5 Adapter regelventiel
- 6 Aansluiting WS 50 / WS 100 (2x)
- 7 Verbindingslang WS 50 / WS 100 (2x)
- 8 Deksel, zoutreservoir
- 9 Zouttank
- 10 Zuigzeef
- 11 Bodem van de zeef
- 12 Overloop

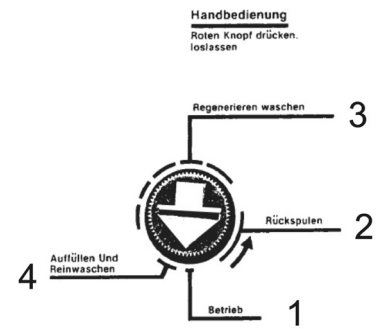
Aansluitingen



- 1 Aansluiting onbehandeld water 1" IG (montagehoogte boven vloer 100 - 120 cm). (afsluitklep in toevoer installeren)
- 2 Aansluiting 1/2" slangnippel
- 3 Afvalwaterslang (niet meegeleverd)
- 4 Aansluiting voor rode zuigslang
- 5 Zuigslang met zuigzeef

Programmadeel regelventiel

De activering van het programmadeel gebeurt door het indrukken van de rode startknop van het regelventiel.



Afbeelding: Programmadeel regelventiel

Het programmadeel van het regelventiel heeft de volgende posities:

- 1 Werking
- 2 Terugspoelen
- 3 Regenereren wassen
- 4 Opvullen en schoonwassen

Automatisch programmaverloop

Het programmadeel voert de regeneratie uit en brengt het regelventiel opnieuw op positie 1 - Bedrijf.

Manueel programmaverloop

De afzonderlijke programma's van de regeneratie kunnen ook manueel geselecteerd worden.

→ Rode programmaknop indrukken, tegen de klok in de gewenste positie draaien.

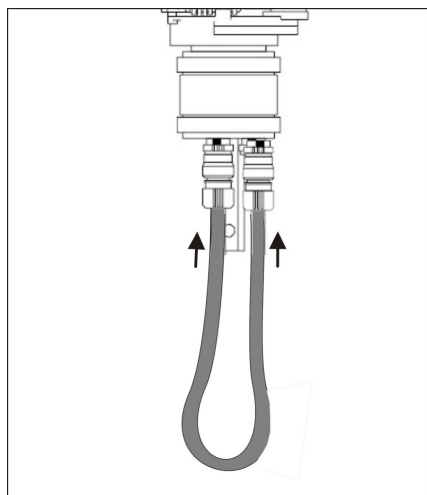
Instructie: Bij positie 4 - Opvullen en schoonwassen erop letten dat deze stap enkel uitgevoerd wordt wanneer het zoutreservoir eerst werd leeggezogen.

Voorzichtig

→ Aan het einde mag de programmaknop niet op positie 1 - Bedrijf gezet worden aangezien anders een nieuwe regeneratie plaatsvindt. De programmaknop keert aan het einde zelf in de positie 1 - Bedrijf terug.

Eerste ingebruikneming

- Beide aansluitingen van de adapter regelventiel met slang verbinden.



WS regeneratiestation voorbereiden voor bedrijf

- 1 Afsluitklep van de watervoorziening sluiten.
- 2 Afdekkap van het regelventiel wegnemen. Het programmadeel (nokkenas en regelventielkleppen) van het regelventiel wordt zichtbaar.

Regelventiel in stand „Bedrijf, positie 1“ brengen.

Daartoe de rode programmaknop van het programmadeel indrukken en tegelijkertijd op de nokkenas tegen de klok draaien tot de pijl van de programmaknop uit „Bedrijf, positie 1“ staat.

- 3 Afsluitklep van de watervoorziening openen.
- 4 Programmaknop door draaien van de nokkenas in de stand „Terugspoelen, positie 2“ brengen.

Instructie: Door de afvalwateraansluiting ontsnapt nu water en lucht. Na ca. 1 minuut de programmaknop verder draaien.

- 5 Programmaknop kort voor de stand „Opvullen en schoonwassen, positie 4“ brengen. Daartoe de rode programmaknop van het programmadeel indrukken en nokkenas tegen de klok draaien.
- 6 Het programmadeel zelfstandig in de stand „Bedrijf, positie 1“ laten komen.

Instructie: Dat duurt ca. 15 minuten, in die tijd vult de luchtafsluitklep zich met water en vult door de zuigslang het zoutreservoir.

Wanneer de stand „Bedrijf, positie 1“ bereikt is, de programmaknop in stand „Regenereren wassen, positie 3“ draaien. Het regelventiel zuigt en het waterpeil in het zoutreservoir daalt langzaam tot het leeg is. Leeg komt overeen met een waterpeil van ca. 7 cm.

Belangrijk: Indien het zoutreservoir niet wordt leeggezogen, is het zuigstelsel onvoldoende ontluicht en bevindt er zich lucht in de luchtafsluitklep. In dat

geval moet nogmaals met stap 5 begonnen worden.

- 7 Ten slotte de programmaknop kort voor de stand „Opvullen en schoonwassen, positie 4“ brengen en zelfstandig in stand „Bedrijf, positie 1“ laten komen.

Instructie: Het zoutreservoir wordt daarbij opgevuld. Wanneer het water boven de zeefbodem in het zoutreservoir staat, kan zout gevuld worden.

- 8 Afdekkap van het regelventiel opnieuw aanbrengen.
- 9 Waterreservoir met minstens 5 kg zout vullen.

Instructie: Het zoutreservoir kan volledig gevuld worden, het zoutverbruik stijgt daardoor niet.

Voorzichtig

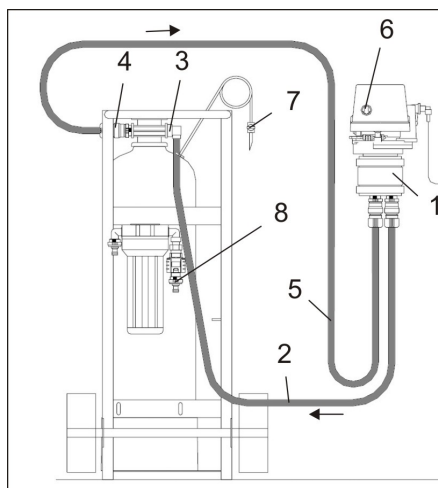
- Geen vee- of stroozout gebruiken!
- Enkel zout conform DIN 19604 gebruiken.

Ons zout voldoet aan die vereisten (bestelnr. 6.287-016.0 - 25 kg).

Na de beëindiging van die werkzaamheden is het WS regeneratiestation bedrijfsklaar.

Regeneratie

WS 50 / WS 100 regenereren



- 1 Regelventiel
- 2 Verbindings slang 1
- 3 Ingang wisselaar
- 4 Uitgang wisselaar
- 5 Verbindings slang 2
- 6 Startknop
- 7 Ontluchttingsventiel
- 8 Meetklok

WS 50 / WS 100 aansluiten

- WS 50 of WS 100 naast WS regeneratiestation plaatsen.
- Afsluitklep van de watervoorziening sluiten.
- Verbindings slang 1 met ingang wisselaar en aansluiting regelventiel verbinden.
- Verbindings slang 2 met uitgang wisselaar en aansluiting regelventiel verbinden.
- Afsluitklep van de watervoorziening openen.

- Wisselaar ontluichten, daartoe de ontluichtingsklep openen en lucht aflaten. Vervolgens klep sluiten.

Regeneratie

- Rode startknop indrukken. De regeneratie verloopt door het programmadeel van het regelventiel automatisch. Duur ca. 2 uren.

Instructie: De afzonderlijke functies kunnen ook manueel geselecteerd worden, zie hoofdstuk „Programmadeel regelventiel“.

Voorzichtig

- Zout altijd tijdig navullen, per regeneratie wordt ca. 5 kg verbruikt.
- Ten laatste zout navullen wanneer na het wegnemen van het deksel water boven het zout zichtbaar is.
- Als het zoutreservoir volledig leeg komt te staan, mislukt de regeneratie.

WS 50 / WS 100 scheiden

Na geslaagde regeneratie:

- Afsluitklep van de watervoorziening sluiten.
 - Wisselaar ontluichten, daartoe de ontluichtingsklep openen en lucht aflaten. Vervolgens klep sluiten.
 - Verbindings slang 1 van aansluiting regelventiel trekken en op meetklok stekken.
 - Verbindings slang 2 van wisselaar trekken en op regelventiel stekken.
 - De regeneratie is beëindigd.
 - Na een geslaagde regeneratie moet een zachtwaterbepaling uitgevoerd worden.
- Zie daartoe in de gebruiksaanwijzing WS 50 / WS 100 het hoofdstuk Wisselaar.

Onderhoud

Algemene aanwijzingen

⚠ Gevaar

Verwondingsgevaar!

- Apparaat enkel met veiligheidsbril bedienen, onderhouden en reinigen.
- Contactdozen staan onder druk, vooral eer de contactdozen worden losgemaakt, moet de installatie drukvrij geschakeld worden.

Gevaar voor bevriezing

Voorzichtig

- Het station mag niet blootgesteld worden aan vorst. Bij het opstellen van het station moet gelet worden op een juiste keuze van de opstelplaats.

Onderhoudswerkzaamheden

Zoutreservoir reinigen

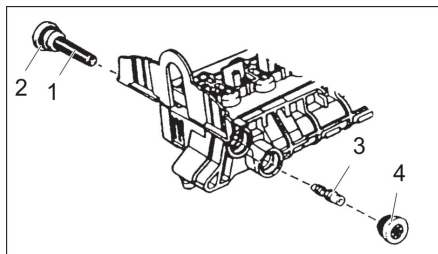
minstens 1x jaarlijks:

- zoutpeil in zoutreservoir laten zakken tot water boven het zout zichtbaar wordt.
- Het resterende zout verwijderen.

- Zuigslang met zuigzeef uit de buis trekken.
- Het volledige reservoir reinigen en opnieuw monteren.
- Eerste inbedrijfstelling uitvoeren (zie hoofdstuk „Eerste inbedrijfstelling“) zodat het zuigstelsel ontluicht en het zoutreservoir gevuld wordt.

Injector regelventiel

Tijdens een onderhoud is het aanbevelenswaardig om de injector en de injectorzeef van het regelventiel te reinigen.

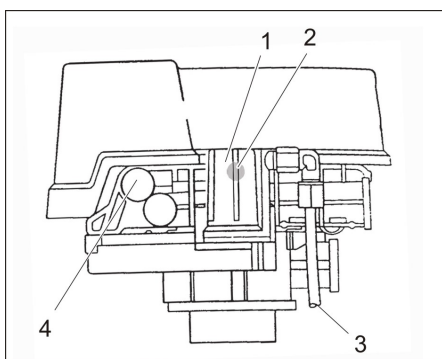


- 1 Injectorzeef
- 2 O-ring
- 3 Injector
- 4 Injectorkap

- Afsluitklep van de watervoorziening sluiten.
- Stelsel drukvrij maken door de programmaknop in stand positie 2 - Terugspoelen te brengen.
- **Injectorzeef reinigen:**
injectorzeef losschroeven en reinigen.
- O-ring met siliconevet smeren.
- **Injector reinigen:**
Injectorkap losschroeven, injector met tang verwijderen en reinigen.
- Alles opnieuw inbouwen.
- Afsluitklep van de watervoorziening openen.
- **Zuigslang ontluichten:**
Eerste inbedrijfstelling uitvoeren of regelventielklep 1 indrukken.

Bijlage

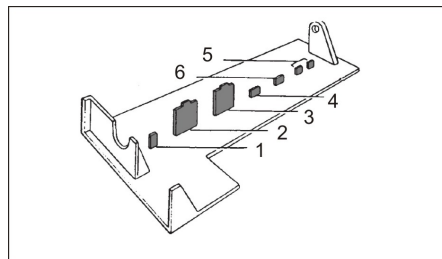
Detail regelventiel



- 1 Luchtafsluitklep
- 2 Vlotterkogel
- 3 Zuigslang (rood)
- 4 Zouthoeveelheidsregelaar
Vooringesteld, verstelling niet toege-
staan

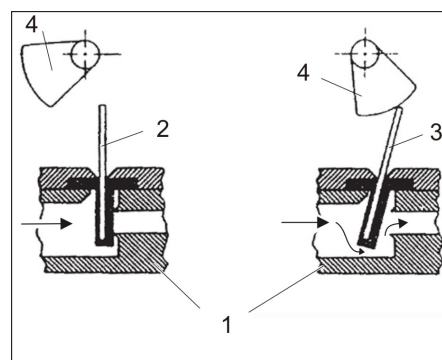
Regelventielkleppen

De aansturing van de regelventielkleppen gebeurt via de nokken van de nokkenas (niet afgebeeld) van het programmadeel.



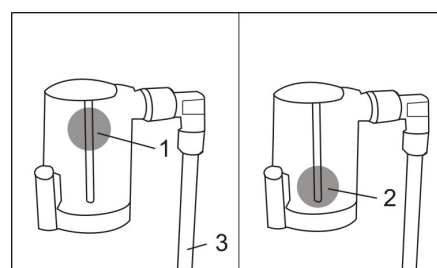
- 1 Brijn (ontluichting zuigslang)
- 2 Inlaat
- 3 Uitlaat
- 4 Bypass
- 5 Terugspoelen/afvoer
- 6 Spoelen/afvoer

Functie regelventielklep



- 1 Kleppenhuus
- 2 Ventielklep gesloten
- 3 Ventielklep open
- 4 Nok (nokkenas)

Beschrijving luchtafsluitklep



- 1 Vlotterkogel in stand open
- 2 Vlotterkogel in stand gesloten (lucht in luchtafsluitklep)
- 3 Zuigslang (rood)

Wanneer het zoutreservoir leeg is, zuigt de zuigslang lucht in de luchtafsluitklep. De vlotterkogel gaat naar beneden en sluit de klep.

- Luchtafsluitklep ontluichten: Zoutreservoir vullen, dan eerste inbedrijfstelling uitvoeren.

Als er zich in de luchtafsluitklep lucht bevindt zonder dat het zoutreservoir leeg is, is het zuigstelsel niet juist ontluicht.

- Luchtafsluitklep ontluichten: Eerste inbedrijfstelling vanaf stap 5 herhalen.

Storingen verhelpen

⚠ **Gevaar**

Gevaar voor elektrische schokken!

- *Werkzaamheden aan de elektrische installatie mogen alleen door geautoriseerd vakpersoneel worden uitgevoerd.*
- *Voor reparatiewerkzaamheden aan het apparaat moet de aansluitstekker uitgetrokken worden.*

⚠ **Gevaar**


Verwondingsgevaar!

- *Contactdozen staan onder druk, vooraleer de contactdozen worden losgemaakt, moet de installatie drukvrij geschakeld worden.*

Bij een storing moet eerst het zoutreservoir gecontroleerd worden en moet eventueel zout toegevoegd worden.

- Indien geen zout meer in het reservoir voorhanden was, moet na het opvullen minstens 1 uur gewacht worden vooraleer het brijn zich heeft gevormd.
- Regeneratie herhalen.
- Door een zachtwaterbepaling controleren of de wisselaar geregeneerd is. Zie daartoe in de gebruiksaanwijzing WS 50 / WS 100 het hoofdstuk Wisselaar.

Storing	Oorzaak	Oplossing
Regelventiel zuigt niet	Geen waterdruk	Minimumdruk van 3 bar garanderen
	Injector of injectorzeef verstopt	Reinigen Zie hoofdstuk „Onderhoudswerkzaamheden“
	Zuigslang trekt lucht	Schroefverbindingen controleren
	Zuigslang met zuigzeef verontreinigd	Reinigen
	Vuilophoping in het zoutreservoir	Zoutreservoir reinigen Zie hoofdstuk „Onderhoudswerkzaamheden“
	Afvalwaterslang verstopt of geknikt	Controleren, indien nodig reinigen of vervangen
	Regelventielklep sluiten	Contact opnemen met klantendienst
Lucht in de luchtafsluitklep. Vlotterkogel sluit daardoor vroegtijdig		Aansluitingen van zuigslang en kijkvenster controleren
Installatie krijgt geen zout ook al zuigt het regelventiel	WS 50 / WS 100 Waterpeil in het zoutreservoir is te laag en heeft geen contact met het zout	Zouthoeveelheidsregelaar hoger laten instellen door de klantendienst Zie hoofdstuk „Bijlage“
Harsvrijkoming in bedrijfsstand	Onderste verdeelkop aan stijgbuis defect	Vervangen
	In- en uitgang van de installatie verwisseld	Verbindingslangen correct aansluiten
Geen zacht water in bedrijf	Geen zout in de zouttank	Zoutreservoir vullen
	Regeneratie niet gelukt	Regeneratie herhalen.
	Storing in het zuigstelsel	Remedie zoals hierboven beschreven
	WS 50 / WS 100 Stijgbuis in harsreservoir is te kort	Stijgbuis in positie schuiven of klantendienst oproepen
	WS 50 / WS 100 O-ring voor stijgbuis in de reservoiradapter Regelventiel defect	Contact opnemen met klantendienst
Zoutreservoir loopt over	Zouthoeveelheidsregelaar defect	Contact opnemen met klantendienst
	Programmadeel defect	Contact opnemen met klantendienst
	Regelventielklep sluit niet	Contact opnemen met klantendienst
Installatie zuigt niet, maar vult toch	Injector of injectorzeef verstopt	Reinigen
Regelventiel klemt en beëindigt de regeneratie niet	Programmadeel defect	Contact opnemen met klantendienst
Afvalwater stroomt permanent	Vreemde lichamen in regelventielklep	Contact opnemen met klantendienst

 Antes del primer uso de su aparato, lea este manual original, actúe de acuerdo a sus indicaciones y guárdelo para un uso posterior o para otro propietario posterior.

Índice de contenidos

Uso previsto	ES	..	1
Requisitos para el funcionamiento	ES	..	1
Indicaciones generales	ES	..	1
Definición del concepto	ES	..	1
Protección del medio ambiente	ES	..	1
Garantía	ES	..	1
Piezas de repuesto	ES	..	1
Símbolos del manual de instrucciones	ES	..	1
Indicaciones de seguridad	ES	..	1
Empleo	ES	..	1
Manejo	ES	..	1
Instalación	ES	..	2
Conexiones e instalación	ES	..	2
Programa de aplicación de programas de la válvula de control	ES	..	3
Primera puesta en marcha	ES	..	3
Preparar la estación de regeneración WS para el funcionamiento	ES	..	3
Regeneración	ES	..	3
Regenerar WS 50 / WS 100	ES	..	3
Cuidados y mantenimiento	ES	..	4
Indicaciones generales	ES	..	4
Riesgo de helada	ES	..	4
Trabajos de mantenimiento	ES	..	4
Anexo	ES	..	4
Subsanación de averías	ES	..	6

Uso previsto

- Esta estación se puede usar exclusivamente para regenerar las instalaciones de descalcificación WS 50 y WS 100. La instalación es apropiada para agua urbana o agua con calidad equiparable. La instalación trabaja de acuerdo al principio del proceso de intercambio de iones en el intercambio neutro. El producto de regeneración es sal de descalcificación en forma de pastilla (nº 6.287-016.0 -25 kg)
- La instalación **no** se puede utilizar para producir agua potable (¡posiblemente nocivo para la salud!).

Requisitos para el funcionamiento

- El agua de alimentación (agua no depurada) tiene que estar libre de hierro, manganeso, metales pesados, aceite, así como grandes cantidades de sustancias orgánicas. El agua potable cumple estas condiciones.
- Si se puede superar la presión previa del agua de alimentación (máx. 6 bar), en el conducto que va hacia la instalación de descalcificación de agua hay

que integrar un dispositivo protector contra la sobrepresión.

Temperatura del agua de alimentación (agua no depurada)	min: 5 °C max: 30 °C
Temperatura ambiente Siempre en función	> 0 °C min: 15 °C max: 40 °C
Presión previa del agua de alimentación (agua no depurada)	min: 3 bar max: 6 bar sin martillo de agua

Indicaciones generales

Definición del concepto

Agua no depurada

Agua no tratada, generalmente agua potable, agua urbana o agua de manantial.

Agua blanda

Con una instalación de descalcificación, el agua tratada no contiene endurecedores como calcio o magnesio.

inyector

Bomba de chorro de agua para aspirar salmuera.

Intercambiador

También llamado depósito o recipiente del filtro. Este contiene resina intercambiadora de iones con la que se descalcifica el agua.

Resina intercambiadora de iones

Material filtrante en el recipiente intercambiador con el que se descalcifica el agua.

Regeneración

La regeneración de la resina intercambiadora de iones se realiza mediante un enjuague de varios ciclos con una solución salina y agua.

Este proceso se ejecuta mediante la válvula de control.

Válvula de control

Válvula de varias vías con un inyector para ejecutar la regeneración. Las posiciones se ejecutan mediante la aplicación de programas.

Protección del medio ambiente



Los materiales de embalaje son reciclables. Por favor, no tire el embalaje a la basura doméstica; en vez de ello, entreguelo en los puntos oficiales de recogida para su reciclaje o recuperación.



Los aparatos viejos contienen materiales valiosos reciclables que deberían ser entregados para su aprovechamiento posterior. Por este motivo, entregue los aparatos usados en los puntos de recogida previstos para su reciclaje.

Indicaciones sobre ingredientes (REACH)

Encontrará información actual sobre los ingredientes en:

www.kaercher.com/REACH

Garantía

En todos los países rigen las condiciones de garantía establecidas por nuestra empresa distribuidora. Las averías del aparato serán subsanadas gratuitamente dentro del periodo de garantía, siempre que se deban a defectos de material o de fabricación. En un caso de garantía, le rogamos que se dirija con el comprobante de compra al distribuidor donde adquirió el aparato o al servicio al cliente autorizado más próximo a su domicilio.

Piezas de repuesto

Emplear únicamente repuestos originales de KÄRCHER. Al final de este manual de instrucciones encontrará un listado resumido de repuestos.

Símbolos del manual de instrucciones

Peligro

Advierte de un peligro inminente que acarrea lesiones de gravedad o la muerte.

Advertencia

Advierte de una situación que puede ser peligrosa, que puede acarrear lesiones de gravedad o la muerte.

Precaución

Indicación sobre una situación que puede ser peligrosa, que puede acarrear lesiones leves o daños materiales.

Indicaciones de seguridad

- Las personas que tengan que ver con el montaje, la reparación y el manejo de la instalación deben tener la cualificación apropiada, conocer las normativas correspondiente y respetar el manual de instrucciones.
- Las alteraciones y modificaciones no autorizadas por el fabricante están prohibidas por motivos de seguridad.

Empleo

- Antes de utilizar el equipo con sus dispositivos de trabajo, compruebe que esté en perfecto estado y que garantice la seguridad durante el servicio. Si no está en perfecto estado, no debe utilizarse.
- El fabricante no asume responsabilidad alguna por los daños que pudieran derivarse de un uso inadecuado o incorrecto.

Manejo

- Este aparato no es apto para ser utilizado por personas con capacidades físicas, sensoriales e intelectuales limitadas. Los niños o las personas no instruidas sobre su uso no deben utilizar el aparato. Se debe supervisar a los niños para asegurarse de que no juegan con el aparato.

- El aparato solo debe ser utilizado por personas que hayan sido instruidas en el manejo o se les haya encargado expresamente el uso.
- Colocar el aparato sobre una superficie llana y asegurarlo para evitar que se mueva de forma accidental (p.ej. colocando una cuña debajo de las ruedas).
- No mover el aparato en terreno no apropiado.

⚠ Peligro

Peligro de descarga eléctrica

→ Los trabajos que deban efectuarse en piezas eléctricas de la instalación solo debe llevarlos a cabo un técnico autorizado.

⚠ Peligro

Peligro de lesiones

→ Operar, revisar y limpiar el aparato solo con gafas protectoras.

→ Las conexiones insertables están bajo presión, antes de soltarlas, quitar la presión a la instalación.

Instalación

En caso de detectar que faltan accesorios o o que han surgido daños durante el transporte, informe a su distribuidor.

Conexiones e instalación

Para montar la estación se debe elegir un lugar seco, a prueba de heladas y con suficiente espacio.

Cuando se instale la estación se deben respetar las normas vigentes correspondiente (DIN 1988, EN1717, entre otras) así como las directrices del suministrador de agua.

La instalación de las tomas de agua y electricidad tiene que ser llevada a cabo por personal técnico.

Hay que tener en cuenta lo siguiente:

- La consola de la válvula de control se tiene que fijar a una pared o columna. (Altura de montaje por encima de suelo 100 - 120 cm)
- En el conducto de alimentación de agua no depurada se tiene que instalar una válvula de cierre. Adicionalmente se tiene que filtrar el agua sin depurar con un filtro (aprox. 100 µm).

Conducto de alimentación recomendado 3/4".

- El agua residual con contenido de sal de la válvula de control se tiene que llevar a la toma de aguas residuales con una manguera. La entrega se tiene que realizar a través de un sifón o un canalón colector.

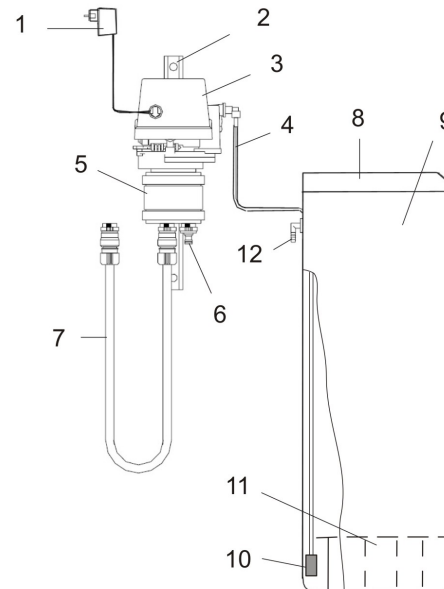
Manguera de agua residual recomendada 1/2" (no viene incluida). Fijar el largo dependiendo de la situación.

- El conducto de agua residual se puede llevar un máx. de 2,5 m por encima de la superficie de montaje de la estación. El conducto de aguas residuales no se puede unir con el rebose del depósito de sal, de lo contrario es posible que

entre agua residual en el depósito de sal.

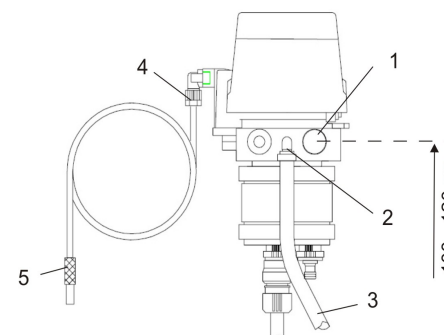
- Conexión eléctrica: El bloque de alimentación de la válvula de control solo se puede operar con un enchufe correcto. Respetar los valores de conexión.
- Asegurar la entrada para una instalación de descalcificación móvil WS 50 / WS 100
- Asegurar el suministro de sal del depósito de sal.

Estación



- 1 Alimentación de tensión
- 2 Consola
- 3 Válvula de control
- 4 Manguera de aspiración (roja)
- 5 Adaptador de la válvula de control
- 6 Toma WS 50 / WS 100 (2x)
- 7 Manguera de conexión WS 50 / WS 100 (2x)
- 8 Tapa, depósito de sal
- 9 Tanque de sal
- 10 Tamiz de aspiración
- 11 Fondo del tamiz
- 12 Rebose

Conexiones



- 1 Toma de agua sin depurar 1" IG (Altura de montaje por encima de suelo 100 - 120 cm) (Instalar la válvula de cierre en la alimentación)
- 2 Toma 1/2" racor de manguera

- 3 Manguera de agua residual (no incluida en el suministro)
- 4 Toma para manguera roja de aspiración
- 5 Manguera de aspiración con filtro de aspiración

Programa de aplicación de programas de la válvula de control

Para activar el programa de aplicación se pulsa el botón de inicio rojo de la válvula de control.

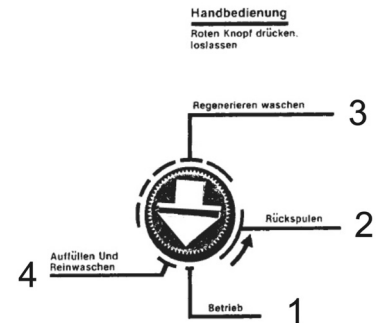


Imagen: Programa de aplicación de programas de la válvula de control

El programa de aplicación de la válvula de control tiene las siguientes posiciones:

- 1 Funcionamiento
- 2 Retrolavado
- 3 Regenerar, lavar
- 4 Rellenar y limpiar

Funcionamiento automático del programa

El programa de aplicación realiza la regeneración y pone la válvula de control de nuevo en la posición 1 - Funcionamiento.

Funcionamiento manual del programa

Cada uno de los programas de regeneración se pueden seleccionar también de forma manual.

→ Pulsar el botón rojo de programas, girar en la dirección contraria al sentido del reloj hasta la posición deseada.

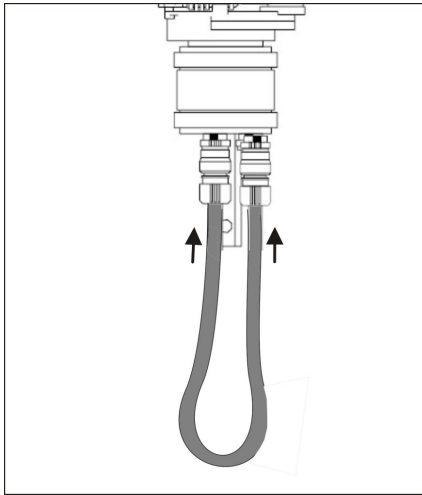
Nota: En la posición 4 - Rellenar y limpiar se debe tener en cuenta que este paso solo se puede realizar si el depósito de sal se ha vaciado previamente por aspiración.

Precaución

→ Al final no se puede poner el botón de programas en la posición 1 - Funcionamiento, de lo contrario se realizará de nuevo una regeneración. Al final, el botón de programas retorna automáticamente a la posición 1 - Funcionamiento.

Primera puesta en marcha

- ➔ Conectar ambas conexiones del adaptador de la válvula de control con la manguera.



Preparar la estación de regeneración WS para el funcionamiento

- 1 Cerrar la válvula de cierre del suministro de agua.
- 2 Retire la cubierta de la válvula de control. El programa de aplicación (árbol de levas y válvulas de control) de la válvula de control se hace visible.

Ponga la válvula de control en la posición "Funcionamiento, posición 1".

Para ello pulsar el botón rojo de la aplicación de programas y girar simultáneamente el árbol de levas en la dirección contraria al sentido del reloj hasta que la flecha del botón de programas esté en "Funcionamiento, posición 1".

- 3 Abrir la válvula de cierre del suministro de agua.
- 4 Girar el árbol de levas para poner el botón de programas en la posición "Retrolavado, posición 2".

Indicación: Ahora, saldrá aire y agua a través de la conexión del desagüe. Seguir girando el botón de programas tras aprox. 1 minuto.

- 5 Colocar el botón de programas un poco antes de la posición "Rellenar y limpiar, posición 4". Para ello pulsar el botón rojo de la aplicación de programas y girar el árbol de levas en la dirección contraria al sentido del reloj.

- 6 Dejar en funcionamiento el programa de aplicación en la posición "Funcionamiento, posición 1".

Indicación: Esto dura aprox. 15 minutos, en este tiempo se llena la válvula de cierre de aire con agua y se rellena por la manguera de aspiración del depósito de sal.

Si se llega a la posición "Funcionamiento, posición 1", girar el botón de programas en la posición "Regenerar lavar, posición 3". La válvula de control aspira y el nivel de agua del depósito de sal se reduce lentamente hasta que esté va-

cío. Si está vacío el nivel de agua es de aprox 7 cm.

Importante: Si no se aspira el depósito de sal hasta que esté vacío, el sistema de aspiración no estará suficientemente ventilado y en la válvula de cierre de aire habrá aire. En este caso se debe comenzar de nuevo con el paso 5.

- 7 Finalmente, poner el botón de programas poco antes de la posición "Rellenar y limpiar, posición 4" y dejar en funcionamiento automático en la posición "Funcionamiento, posición 1".

Indicación: Al hacerlo se rellena el depósito de sal. Si el agua está por encima de la base del filtro del depósito de sal se puede rellena con sal.

- 8 Colocar de nuevo la tapa de la válvula de control.
- 9 Rellenar el depósito de agua con al menos 5 kg de sal.

Indicación: se puede rellena el depósito de sal totalmente, el consumo de sal no aumenta por ello.

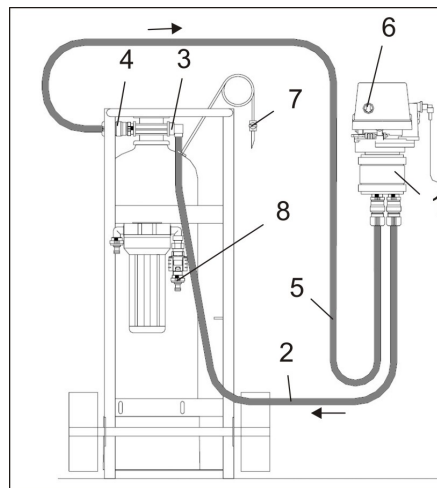
Precaución

- ➔ ¡No utilizar sal para ganado ni sal anti-escarcha!
- ➔ Utilizar solo sal conforme a DIN 19604. Nuestra sal cumple este requisito (nº 6.287-016.0 - 25 kg).

Una vez que haya terminado estos trabajos la estación de regeneración WS estará lista para la puesta en funcionamiento.

Regeneración

Regenerar WS 50 / WS 100



- 1 Válvula de control
- 2 Manguera de unión 1
- 3 Entrada intercambiador
- 4 Salida intercambiador
- 5 Manguera de unión 2
- 6 Botón de inicio
- 7 Válvula de ventilación
- 8 Reloj temporizador

Conectar WS 50 / WS 100

- ➔ Poner la WS 50 o WS 100 junto a la estación de regeneración WS.
- ➔ Cerrar la válvula de cierre del suministro de agua.

- ➔ Conectar la manguera de unión 1 con la entrada del intercambiador y la toma de la válvula de control.
- ➔ Conectar la manguera de unión 2 con la salida del intercambiador y la toma de la válvula de control.
- ➔ Abrir la válvula de cierre del suministro de agua.
- ➔ Ventilar el intercambiador, para ello abrir la válvula de ventilación y purgar aire. Después cerrar la válvula.

Regeneración

- ➔ Pulsar el botón rojo de inicio. La regeneración se ejecuta automáticamente a través del programa de aplicación de la válvula de control. Duración aprox. 2 horas.

Indicación: Cada una de las funciones se puede seleccionar también manualmente, véase el capítulo "Programa de aplicación de la válvula de control".

Precaución

- ➔ Rellenar siempre la sal a tiempo, por regeneración se consumen aprox. 5 kg.
- ➔ Rellenar con sal como muy tarde cuando al retirar la tapa se vea agua por encima de la sal.
- ➔ Si se vacía totalmente el depósito de sal, se ocasionará una regeneración sin éxito.

Desenganchar la WS 50 / WS 100

Tras una regeneración:

- ➔ Cerrar la válvula de cierre del suministro de agua.
- ➔ Ventilar el intercambiador, para ello abrir la válvula de ventilación y purgar aire. Después cerrar la válvula.
- ➔ quitar la manguera de unión 1 de la toma de la válvula de control e insertar el temporizador.
- ➔ Quitar la manguera de unión 2 de intercambiador e insertar en la válvula de control.
- ➔ Se ha finalizado la regeneración.
- ➔ Tras finalizar la regeneración se debe determinar si el agua es blanda. Consultar para ello el manual de instrucciones del intercambiador WS 50 / WS 100.

Cuidados y mantenimiento

Indicaciones generales

⚠ Peligro

Peligro de lesiones

- ➔ Operar, revisar y limpiar el aparato solo con gafas protectoras.
- ➔ Las conexiones insertables están bajo presión, antes de soltarlas, quitar la presión a la instalación.

Riesgo de helada

Precaución

- ➔ La estación no se puede exponer a las heladas. Al montar la estación se debe elegir el lugar correcto.

Trabajos de mantenimiento

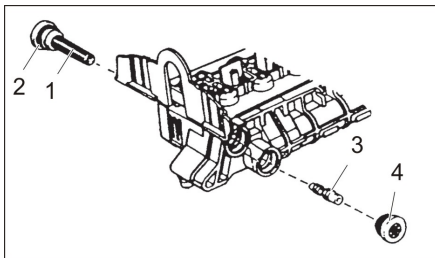
Limpiar el depósito de sal

al menos 1 vez al año:

- ➔ bajar el nivel de sal del depósito de sal hasta que se vea el agua por encima de la sal.
- ➔ Quitar el resto de la sal.
- ➔ Tirar de la manguera de aspiración con el filtro de aspiración por la tubería de guía.
- ➔ Limpiar todo el recipiente y montar de nuevo.
- ➔ Ejecutar la primera puesta en marcha (véase el capítulo "Primera puesta en marcha") para ventilar el sistema aspiración y llenar el depósito de sal.

Inyector de la válvula de control

Durante el mantenimiento se recomienda limpiar el inyector y el filtro del inyector de la válvula de control.

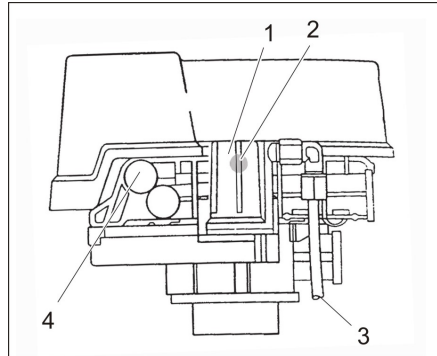


- 1 Filtro del inyector
- 2 junta tórica
- 3 inyector
- 4 Tapón del inyector

- ➔ Cerrar la válvula de cierre del suministro de agua.
- ➔ Despresurizar el sistema, para ello poner el botón de programas en la posición 2 - Retrolavar.
- ➔ **Limpiar el filtro del inyector:** Desenroscar y limpiar el filtro del inyector.
- ➔ Engrasar el anillo obturador con grasa de silicona.
- ➔ **Limpiar el inyector:** desenroscar la tapa del inyector, extraer el inyector con la pinza y limpiar.
- ➔ Montar todo de nuevo.
- ➔ Abrir la válvula de cierre del suministro de agua.
- ➔ **Ventilar la manguera de aspiración:** llevar a cabo la primera puesta en marcha, o pulsar la válvula de control 1.

Anexo

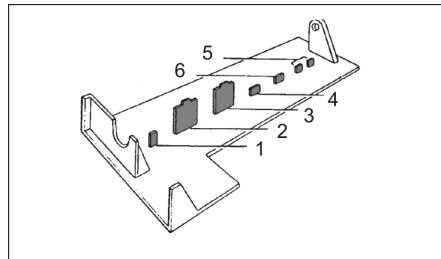
Detalle de la válvula de control



- 1 Válvula de cierre de aire
- 2 Esfera flotadora
- 3 Manguera de aspiración (roja)
- 4 Regulador de cantidad de sal Preconfigurado, no está permitido reajustar

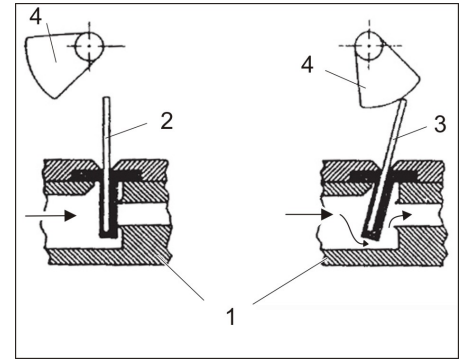
Válvulas de control

Las válvulas de control se controlan con las levas del árbol de levas (no representado) del programa de aplicación.



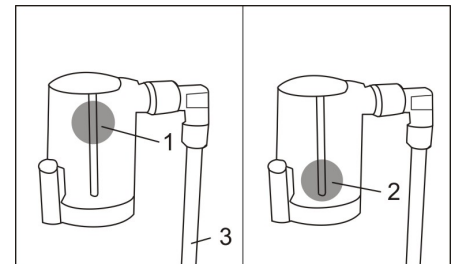
- 1 Salmuera (ventilación de la manguera de aspiración)
- 2 Entrada
- 3 Orificio de escape
- 4 Bypass
- 5 Retrolavado/Desagüe
- 6 Enjuagar/Desagüe

Función de la válvula de control



- 1 Caja de válvula
- 2 Válvula cerrada
- 3 Válvula abierta
- 4 Leva (árbol de levas)

Descripción de la válvula de cierre de aire



- 1 Esfera flotadora en posición abierta
- 2 Esfera flotadora en posición cerrada (aire en la válvula de cierre de aire)
- 3 Manguera de aspiración (roja)

Si el depósito de sal está vacío, la manguera de aspiración aspira aire a la válvula de cierre de aire. La esfera flotadora se coloca hacia abajo y cierra la válvula.

- ➔ Ventilar la válvula de cierre de aire: Llenar el depósito de sal, después ejecutar la primera puesta en marcha.

Si en la válvula de cierre de aire queda aire sin que el depósito de sal esté vacío, el sistema de aspiración no estará purgado de aire correctamente.

- ➔ Ventilar la válvula de cierre de aire: repetir la primera puesta en marcha a partir del paso 5.

Subsanación de averías

⚠ Peligro

Peligro de descarga eléctrica

→ Los trabajos que deban efectuarse en piezas eléctricas de la instalación solo debe llevarlos a cabo un técnico autorizado.

→ Antes de realizar trabajos de reparación, desenchugar el aparato.

⚠ Peligro

Peligro de lesiones

→ Las conexiones insertables están bajo presión, antes de soltarlas, quitar la presión a la instalación.

En caso de avería, comprobar primero el depósito de sal y rellenar con sal si es necesario.



→ Si no había sal en el depósito, esperar al menos 1 hora hasta que se forme salmuera tras rellenar.

→ Repetir la regeneración.

→ Al determinar el agua blanda, comprobar si se ha regenerado el intercambiador.

Consultar para ello el manual de instrucciones del intercambiador WS 50 / WS 100.

Fallo	Causa	Modo de subsanarla
La válvula de control no aspira	Sin presión de agua,	Asegurarse de la presión mínima sea de 3 bar
	El inyector o el filtro del inyector están atascados	Limpieza Véase el capítulo "Trabajos de mantenimiento"
	La manguera de aspiración extrae aire	Comprobar las roscas
	Manguera de aspiración con filtro de aspiración sucia	Limpieza
	Acumulación de suciedad en el depósito de sal	Limpieza del depósito de sal Véase el capítulo "Trabajos de mantenimiento"
	Manguera de agua residual atascada o doblada	Comprobar si es necesario limpiar o cambiar
	Cerrar la válvula de control	Acuda al servicio técnico
	Aire en la válvula de cierre de aire. Así la esfera flotadora cierra prematuramente	Comprobar las conexiones de la manguera de aspiración y la mirilla
La instalación no recibe sal aunque la válvula de control aspira	WS 50 / WS 100 El nivel de agua del depósito de sal es demasiado bajo y no tiene contacto con la sal	Solicitar al servicio técnico que ponga el regulador de cantidad de sal más alto Véase el capítulo "Anexo"
Salida de resina en la posición de funcionamiento	La boquilla inferior del distribuidor en el tubo ascendente está defectuosa	Cambiar
	La entrada y la salida de la instalación se ha confundido	Conectar las mangueras de unión de forma correcta
No hay agua blanda en funcionamiento	No hay sal en el tanque de sal	Llenar el tanque de sal
	No se produce regeneración	Repetir la regeneración.
	Avería en el sistema de aspiración	Ayuda como se describe más arriba
	WS 50 / WS 100 El tubo ascendente en el depósito de resina es demasiado corto	Desplazar el tubo ascendente en la posición o llamar al servicio técnico
	WS 50 / WS 100 Anillo obturador para el tubo ascendente en el adaptador del depósito de la válvula de control defectuoso	Acuda al servicio técnico
El depósito de sal se desborda	El regulador de cantidad de sal está defectuosa	Acuda al servicio técnico
	Programa de aplicación defectuoso	Acuda al servicio técnico
	La válvula de control no cierra	Acuda al servicio técnico
La instalación no aspira, pero se llena de todas formas	El inyector o el filtro del inyector están atascados	Limpieza
La válvula de control queda enganchada y no finaliza la regeneración	Programa de aplicación defectuoso	Acuda al servicio técnico
El agua residual fluye continuamente	Objeto extraño en la válvula de control	Acuda al servicio técnico

  Leia o manual de manual original antes de utilizar o seu aparelho. Proceda conforme as indicações no manual e guarde o manual para uma consulta posterior ou para terceiros a quem possa vir a vender o aparelho.

Índice

Utilização conforme as disposições	PT	..	1
Pré-requisitos para o funcionamento	PT	..	1
Instruções gerais	PT	..	1
Definição do conceito ..	PT	..	1
Proteção do meio-ambiente	PT	..	1
Garantia	PT	..	1
Peças sobressalentes ..	PT	..	1
Símbolos no Manual de Instruções	PT	..	1
Avisos de segurança	PT	..	1
Aplicação	PT	..	1
Manuseamento	PT	..	1
Instalação	PT	..	2
Conexões e instalação ..	PT	..	2
Mecanismo do programa da válvula de comando	PT	..	2
Primeira colocação em funcionamento	PT	..	3
Preparar a estação de regeneração WS para o funcionamento	PT	..	3
Regeneração	PT	..	3
Regenerar WS 50 / WS 100	PT	..	3
Conservação e manutenção	PT	..	4
Instruções gerais	PT	..	4
Perigo de geada	PT	..	4
Trabalhos de manutenção	PT	..	4
Anexo	PT	..	4
Localização de avarias	PT	..	5

Utilização conforme as disposições

- Esta estação apenas pode ser utilizada para a regeneração das instalações de descalcificação WS 50 e WS 100. A instalação é adequada para águas municipais ou águas que tenham a mesma qualidade. A instalação trabalha segundo o princípio da permutação de iões na permuta neutra. O produto de regeneração é sal de descalcificação em forma de pastilhas (n.º de encomenda 6.287-016.0 -25 kg)
- A instalação **não** pode ser utilizada para a produção de água potável (possíveis perigos de saúde!).

Pré-requisitos para o funcionamento

- A água de admissão (água bruta) deve estar isenta de ferro, manganês, metais pesados, óleo e de grandes quantidades de substâncias orgânicas. A água potável cumpre estes requisitos.

- Se for possível a subida excessiva da pressão da água de admissão (máx. 6 bar), é necessário instalar um dispositivo de protecção contra sobrepressão na linha adutora da instalação de amaciamento da água.

Temperatura da água de admissão (água bruta)	min: 5 °C max: 30 °C
Temperatura ambiente Sempre em funcionamento	> 0 °C min: 15 °C max: 40 °C
Pressão da água de admissão (água bruta)	min: 3 bar max: 6 bar água sem picos de pressão

Instruções gerais

Definição do conceito

Água bruta

Água não tratada, frequentemente água potável, águas municipais ou águas de poços.

Água mole

Água tratada em instalações de amaciamento, isenta de endurecedores como, por exemplo, cálcio e magnésio.

Injector

Bomba de jacto para a aspiração da salmoura.

Permutador

Também designado por recipiente filtrante ou tanque filtrante. Este contém a resina do permutador de iões com o qual a água é amaciada.

Resina permutadora de iões

Material filtrante no recipiente permutador com o qual a água é amaciada.

Regeneração

A regeneração da resina permutadora de iões é realizada através de uma lavagem de vários níveis com uma solução salina de água.

Este processo é realizado pela válvula de comando.

Válvula de comando

Válvula de distribuição com um injector para a execução da regeneração. As posições são colocadas em funcionamento pelo mecanismo do programa.

Proteção do meio-ambiente



Os materiais de embalagem são recicláveis. Não coloque as embalagens no lixo doméstico, envie-as para uma unidade de reciclagem.



Os aparelhos velhos contêm materiais preciosos e recicláveis e deverão ser reutilizados. Por isso, elimine os aparelhos velhos através de sistemas de recolha de lixo adequados.

Avisos sobre os ingredientes (REACH)

Informações actuais sobre os ingredientes podem ser encontradas em:

www.kaercher.com/REACH

Garantia

Em cada país vigem as respectivas condições de garantia estabelecidas pelas nossas Empresas de Comercialização.

Eventuais avarias no aparelho durante o período de garantia serão reparadas, sem encargos para o cliente, desde que se trate dum defeito de material ou de fabricação. Em caso de garantia, dirija-se, munido do documento de compra, ao seu revendedor ou ao Serviço Técnico mais próximo.

Peças sobressalentes

Utilize exclusivamente peças de reposição originais da KÄRCHER. No final do presente Manual de instruções, encontra-se uma lista das peças sobressalentes.

Símbolos no Manual de Instruções

Perigo

Adverte para um perigo eminente que pode conduzir a graves ferimentos ou à morte.

Advertência

Adverte para uma possível situação perigosa que pode conduzir a graves ferimentos ou à morte.

Atenção

Aviso para uma possível situação perigosa que pode conduzir a ferimentos leves ou danos materiais.

Avisos de segurança

- As pessoas que estejam encarregues de trabalhos de montagem, manutenção e operação da instalação devem ser devidamente qualificadas e devem respeitar as prescrições em vigor, bem como o conteúdo do manual de instruções.
- Por razões de segurança, não são permitidas alterações construtivas e adaptações não autorizadas pelo fabricante.

Aplicação

- Antes de utilizar o aparelho e os respectivos dispositivos de trabalho, verifique se estão em bom estado e seguros no funcionamento. Se tiver dúvidas quanto ao bom estado do aparelho, não o utilize.
- O fabricante não se responsabiliza por danos provenientes do uso impróprio ou incorrecto deste aparelho.

Manuseamento

- Este aparelho não é adequado para a utilização por pessoas com capacidades físicas, sensoriais e psíquicas reduzidas. Este aparelho não deve ser manobrado por crianças ou pessoas não instruídas. As crianças devem ser supervisionadas de modo a assegurar que não brincom com o aparelho.
- O aparelho só pode ser utilizado por pessoas que tenham sido devidamente instruídas sobre o manuseamento e

que tenham sido expressamente encarregadas para a realização dos trabalhos.

- Posicionar o aparelho sobre uma superfície plana e imobilizar (p. ex. com cunhas nas rodas).
- Não transportar o aparelho sobre pavimentos inadequados.

⚠ Perigo

Perigo de choque eléctrico!

→ Trabalhos na instalação eléctrica só devem ser efectuados por técnicos especializados e devidamente autorizados.

⚠ Perigo

Perigo de lesões!

→ Limpar, operar e realizar os trabalhos de manutenção no aparelho apenas com óculos de protecção adequados.

→ Os conectores estão sob pressão. Despressurizar a instalação antes de desconectar os conectores.

Instalação

Contacte imediatamente o vendedor, em caso de falta de acessórios ou no caso de danos de transporte.

Conexões e instalação

Para a instalação da estação, deve ser escolhido um local seco, livre de geada e com espaço suficiente.

Durante a instalação da estação devem ser respeitadas as normas em vigor (DIN 1988, EN1717, entre outras), bem como as prescrições dos fornecedores de água.

A instalação das conexões da água e das conexões eléctricas deve ser efectuada por um técnico credenciado.

Prestar atenção ao seguinte:

- A consola da válvula de comando deve ser fixada numa parede ou numa coluna.

(Altura de montagem acima do chão 100 - 120 cm)

- Deve ser instalada uma válvula de bloqueio na mangueira de admissão da água bruta. Para além disso, a água bruta deve ser filtrada com um filtro (aprox. 100 µm).

Mangueira de admissão recomendada 3/4".

- Os efluentes salgados da válvula de comando devem ser conduzidas com uma mangueira para uma conexão de efluentes. A transferência deve ocorrer através de um sifão ou de um anel colector.

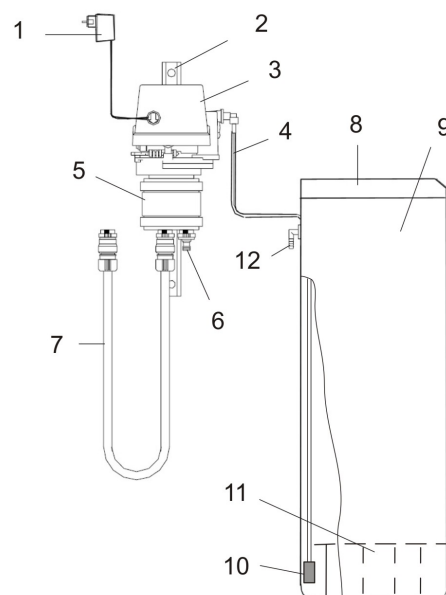
Mangueira dos efluentes recomendada 1/2" (não incluída no volume de fornecimento). Estipular o comprimento conforme as necessidades.

- A tubagem dos efluentes pode ser conduzida no máx. 2,5 m sobre a superfície de colocação da estação. A tubagem dos efluentes não pode ser conectada com o vertedouro do depósito de sal, já

que dessa forma poderiam entrar efluentes no depósito de sal.

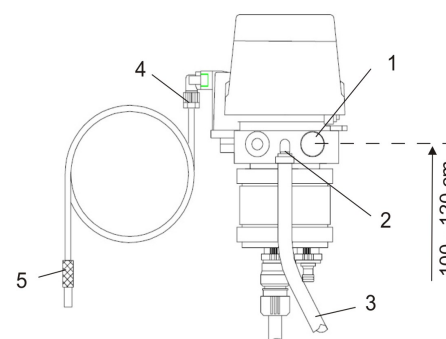
- Ligação eléctrica: a fonte de alimentação da válvula de comando apenas pode ser ligada a uma tomada adequada. Observar os valores de conexão.
- Assegurar o acesso da instalação de descalcificação móvel WS 50 / WS 100
- Assegurar o abastecimento de sal do depósito de sal.

Estação



- 1 Alimentação da tensão
- 2 Consola
- 3 Válvula de comando
- 4 Mangueira de aspiração (vermelha)
- 5 Adaptador da válvula de comando
- 6 Conexão WS 50 / WS 100 (2x)
- 7 Mangueira de ligação WS 50 / WS 100 (2x)
- 8 Tampa, depósito de sal
- 9 Depósito de sal
- 10 Peneira de aspiração
- 11 Chão com peneira
- 12 Vertedouro

Ligações



- 1 Conexão da água bruta 1" IG (Altura de montagem acima do chão 100 - 120 cm) (Instalar válvula de bloqueio na admissão)
- 2 Conexão 1/2" do bocal da mangueira
- 3 Mangueira dos efluentes (não incluída no volume de fornecimento)

- 4 Ligação para a mangueira de aspiração vermelha
- 5 Mangueira de aspiração com peneira de aspiração

Mecanismo do programa da válvula de comando

A activação do mecanismo do programa ocorre quando se prime o botão de arranque da válvula de comando.

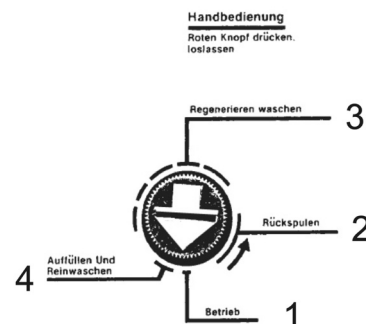


Figura: mecanismo do programa da válvula de comando

O mecanismo do programa da válvula de comando tem as seguintes posições:

- 1 Funcionamento
- 2 Lavagem de retorno
- 3 Regenerar lavar
- 4 Abastecer e limpar

Sequência automática do programa

O mecanismo do programa executa a regeneração e coloca a válvula de comando novamente na posição 1 - Funcionamento.

Sequência manual do programa

Os programas individuais da regeneração também podem ser seleccionados de forma manual.

- Premir o botão do programa vermelho, girando-o no sentido contrário aos ponteiros do relógio, para a posição pretendida.

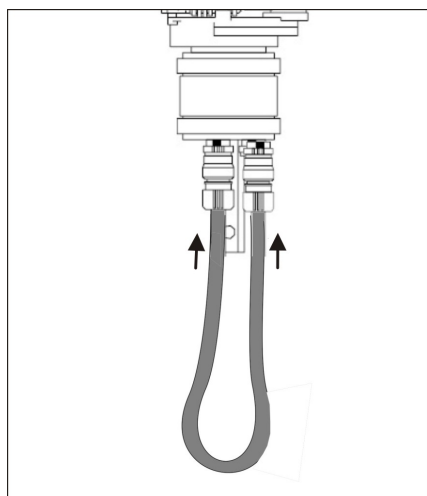
Aviso: na posição 4 - Abastecer e limpar, certificar-se de que este passo apenas é executado se o depósito de sal tiver sido previamente esvaziado.

Atenção

- No final, o botão do programa não pode ser colocado na posição 1 - Funcionamento, já que, nesse caso, se inicia uma nova regeneração. O botão do programa regressa, no final, automaticamente para a posição 1 - Funcionamento.

Primeira colocação em funcionamento

- Conectar ambas as conexões do adaptador da válvula de comando com a mangueira.



Preparar a estação de regeneração WS para o funcionamento

- 1 Fechar a válvula de bloqueio da alimentação de água.
- 2 Retirar a cobertura da válvula de comando. O mecanismo do programa (eixo de excêntricos e tampas da válvula de comando) da válvula de comando fica visível.

Colocar a válvula de comando em "Funcionamento, posição 1".

Para tal, premir o botão do programa vermelho do mecanismo do programa, ao mesmo tempo que se gira o eixo de excêntricos no sentido contrário aos ponteiros do relógio, até que a seta do botão do programa esteja em "Funcionamento, posição 1".

- 3 Abrir a válvula de bloqueio da alimentação de água.
- 4 Colocar o botão do programa em "Lavagem de retorno, posição 2", girando para tal o eixo de excêntricos.

Aviso: pela conexão dos efluentes sai agora água e ar. Após aprox. 1 minuto, continuar a girar o botão do programa.

- 5 Colocar o botão do programa em "Abastecer e limpar, posição 4". Para tal, premir o botão do programa vermelho do mecanismo do programa e girar o eixo de excêntricos no sentido contrário ao dos ponteiros do relógio.
- 6 Deixar que o mecanismo do programa se coloque automaticamente em "Funcionamento, posição 1".

Aviso: isso demora aprox. 15 minutos. Durante esse tempo, a válvula de fecho do ar enche-se com água e, através da mangueira de aspiração, enche o depósito de sal.

Quando se alcançar "Funcionamento, posição 1", girar o botão do programa para "Regenerar Lavar, posição 3". A válvula de comando aspira e o nível de água no depósito de sal diminui lenta-

mente, até ficar vazio. Vazio corresponde a um nível de água de aprox. 7 cm.

Importante: se o depósito de sal não for esvaziado, o sistema de aspiração não está suficientemente purgado e há ar na válvula de fecho do ar. Nesse caso, recomeçar novamente com o passo 5.

- 7 De seguida, colocar o botão do programa em "Abastecer e limpar, posição 4" e deixar que este se desloque automaticamente para "Funcionamento, posição 1".

Aviso: o depósito de sal é enchido. Se a água estiver acima do chão de peneira no depósito de sal, pode ser enchido sal.

- 8 Voltar a colocar a tampa de cobertura da válvula de comando.

- 9 Encher o depósito de água com, pelo menos, 5 kg de sal.

Aviso: o depósito de sal pode ser totalmente enchido. Tal não aumenta o consumo de sal.

Atenção

- Não utilizar sal para gado ou estradas!

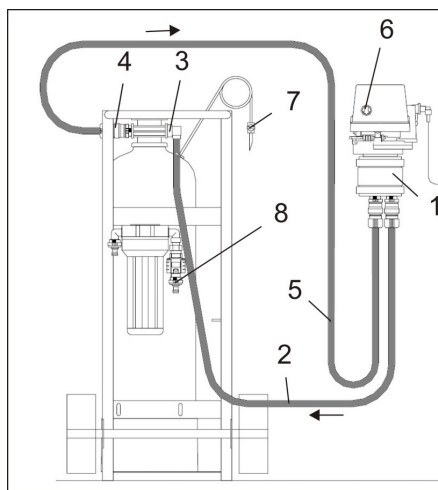
- Apenas utilizar sal aprovado pela norma DIN 19604.

O nosso sal preenche esses requisitos (n.º de encomenda 6.287-016.0 - 25 kg).

Após a conclusão destes trabalhos, a estação de regeneração WS está operacional.

Regeneração

Regenerar WS 50 / WS 100



- 1 Válvula de comando
- 2 Mangueira de ligação 1
- 3 Entrada do permutador
- 4 Saída do permutador
- 5 Mangueira de ligação 2
- 6 Botão de arranque
- 7 Válvula de ventilação
- 8 Comparador

Ligar WS 50 / WS 100

- Posicionar a WS 50 ou a WS 100 ao lado da estação de regeneração WS.
- Fechar a válvula de bloqueio da alimentação de água.

- Conectar a mangueira de ligação 1 com a entrada do permutador e com a conexão da válvula de comando.
- Conectar a mangueira de ligação 2 com a saída do permutador e com a conexão da válvula de comando.
- Abrir a válvula de bloqueio da alimentação de água.
- Purgar o permutador, abrindo para tal a válvula de ventilação e deixando escoar o ar. De seguida, fechar a válvula.

Regeneração

- Premir o botão de arranque vermelho. A regeneração ocorre automaticamente através do mecanismo do programa da válvula de comando. Duração aprox. 2 horas.

Aviso: as funções individuais também podem ser selecionadas manualmente. Ver capítulo "Mecanismo do programa da válvula de comando".

Atenção

- Abastecer o sal sempre atempadamente. Em cada regeneração gasta-se aprox. 5 kg.

- Abastecer o sal o mais tardar quando, após a remoção da tampa, for visível água por cima do sal.

- Se o depósito de sal esvaziar completamente, isso causa uma regeneração sem sucesso.

Separar WS 50 / WS 100

Após uma regeneração bem sucedida:

- Fechar a válvula de bloqueio da alimentação de água.

- Purgar o permutador, abrindo para tal a válvula de ventilação e deixando escoar o ar. De seguida, fechar a válvula.

- tirar a mangueira de ligação 1 da conexão da válvula de comando e encaixar no comparador.

- Tirar a mangueira de ligação 2 do permutador e encaixar na válvula de comando.

- A regeneração está terminada.

- Após uma regeneração bem sucedida, deve ser determinada a dureza da água mole.

Para tal, ver no manual de instruções "Permutador da WS 50 / WS 100"

Conservação e manutenção

Instruções gerais

⚠ Perigo

Perigo de lesões!

- Limpar, operar e realizar os trabalhos de manutenção no aparelho apenas com óculos de protecção adequados.
- Os conectores estão sob pressão. Despressurizar a instalação antes de desconectar os conectores.

Perigo de geada

Atenção

- A estação não pode ser exposta a gelo. Durante a instalação da estação, prestar atenção à escolha de um local apropriado.

Trabalhos de manutenção

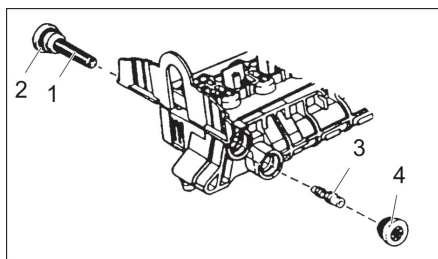
Limpar o depósito de sal

pelo menos 1x por ano:

- descer o nível do sal no depósito de sal até que seja visível água por cima do sal.
- Remover o restante sal.
- Tirar a mangueira de aspiração do tubo de guia com a peneira de aspiração.
- Limpar todo o recipiente e voltar a montá-lo.
- Efectuar a primeira colocação em funcionamento (ver capítulo "Primeira colocação em funcionamento") para purgar o sistema de aspiração e encher o depósito de sal.

Injector da válvula de comando

Durante uma manutenção, recomenda-se a limpeza do injector e da peneira do injector da válvula de comando.



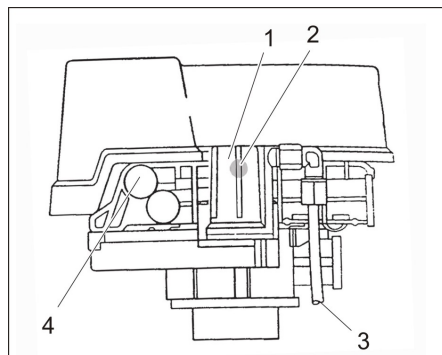
- 1 Peneira do injector
- 2 O-Ring
- 3 Injector
- 4 Capa do injector

- Fechar a válvula de bloqueio da alimentação de água.
- Despressurizar o sistema. Para tal, colocar o botão do programa em Posição 2 - Lavagem de retorno.
- **Limpar a peneira do injector:** desenroscar e limpar a peneira do injector.
- Lubrificar os vedantes em O com massa de silicone.
- **Limpar injector:** desenroscar a capa do injector, tirar o injector com um alicate e limpá-lo.

- Voltar a montar tudo.
- Abrir a válvula de bloqueio da alimentação de água.
- **Purgar mangueira de aspiração:** efectuar a primeira colocação em funcionamento, ou premir a tampa da válvula de comando 1.

Anexo

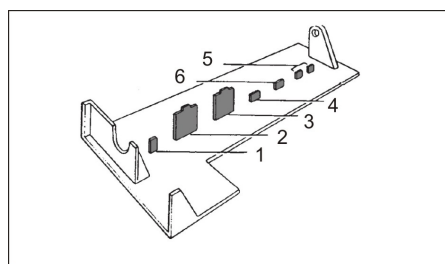
Detalhe da válvula de comando



- 1 Válvula de fecho do ar
- 2 Esfera flutuante
- 3 Mangueira de aspiração (vermelha)
- 4 Regulador da quantidade de sal Predefinido, ajuste não autorizado

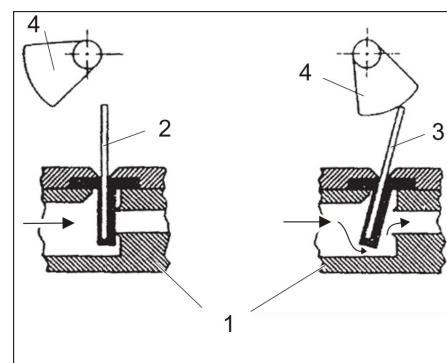
Tampas da válvula de comando

O comando das tampas da válvula de comando ocorre através dos ressalto do eixo de excêntricos (não ilustrado) do mecanismo do programa.



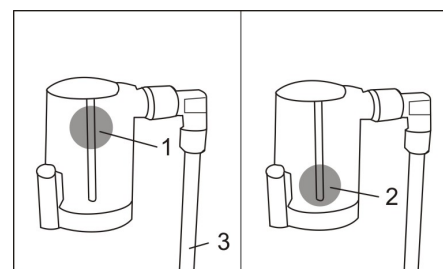
- 1 Salmoura (purga da mangueira de aspiração)
- 2 Entrada
- 3 Saída
- 4 Bypass
- 5 Lavagem de retorno/escoamento
- 6 Lavagem/escoamento

Função da tampa da válvula de comando



- 1 Carcaça da válvula
- 2 Tampa da válvula fechada
- 3 Tampa da válvula aberta
- 4 Ressalto (eixo de excêntricos)

Descrição da válvula de fecho do ar



- 1 Esfera flutuante em posição aberta
- 2 Esfera flutuante em posição fechada (ar na válvula de fecho do ar)
- 3 Mangueira de aspiração (vermelha)

Se o depósito do sal estiver vazio, a mangueira de aspiração aspira ar para a válvula de fecho do ar. A esfera flutuante desloca-se para baixo e fecha a válvula.

- Purgar a válvula de fecho do ar: encher o depósito de sal e, de seguida, efectuar a primeira colocação em funcionamento.

Se entrar ar para a válvula de fecho de ar, sem que o depósito de sal esteja vazio, o sistema de aspiração não está devidamente purgado.

- Purgar a válvula de fecho do ar: repetir a primeira colocação em funcionamento a partir do passo 5.

Localização de avarias

⚠ Perigo

Perigo de choque eléctrico!

→ *Trabalhos na instalação eléctrica só devem ser efectuados por técnicos especializados e devidamente autorizados.*

→ *Antes de trabalhos de reparação no aparelho, tirar a ficha de ligação.*

⚠ Perigo

Perigo de lesões!

→ *Os conectores estão sob pressão. Despressurizar a instalação antes de desconectar os conectores.*

Em caso de avaria, controlar, em primeiro lugar, o depósito de sal e, eventualmente, reabastecer o sal.



→ Se o depósito já não continha sal, esperar, pelo menos, 1 hora após o reabastecimento, até se ter formado salmoura.

→ Repetir a regeneração.

→ Através da eterminação da dureza da água mole, controlar se o permutador está regenerado.

Para tal, ver no manual de instruções "Permutador da WS 50 / WS 100"

Avaria	Causa	Eliminação da avaria
A válvula de comando não aspira	Água sem pressão	Certificar-se de que há pressão mínima de 3 bar.
	Injector ou peneira do injector entupidos	Limpar Ver capítulo "Trabalhos de manutenção"
	Mangueira de aspiração puxa ar	Verificar as uniões roscadas
	Mangueira de aspiração com peneira de aspiração suja	Limpar
	Acumulação de sujidade no depósito de sal	Limpar o depósito de sal Ver capítulo "Trabalhos de manutenção"
	Mangueira dos efluentes entupida ou dobrada	Verificá-la e, se for necessário, limpá-la ou trocá-la.
	Fechar a tampa da válvula de comando	Chamar a Assistência Técnica
	Ar na válvula de fecho do ar. A esfera flutuante fecha, por isso, prematuramente	Verificar as conexões da mangueira de aspiração e o óculo de inspeção
A instalação não recebe sal, embora a válvula de comando aspire	WS 50 / WS 100 O nível de água no depósito de sal é muito baixo e não tem contacto com o sal	Aumentar o regulador da quantidade de sal, através do serviço de assistência técnica Ver capítulo "Anexo"
Saída de resina na posição de funcionamento	O bocal com distribuidor inferior no tubo de extensão está defeituoso	Substituir
	Entrada e saída da instalação trocadas	Conectar corretamente as mangueiras de ligação
Sem água mole na operação	Nenhum sal no depósito	Abastecer depósito de sal
	Regeneração sem sucesso	Repetir a regeneração.
	Avaria no sistema de aspiração	Solucionar como acima descrito
	WS 50 / WS 100 O tubo de extensão no depósito de resina é muito curto	Posicionar o tubo de extensão ou chamar o serviço de assistência técnica
	WS 50 / WS 100 O vedante em O para o tubo de extensão no adaptador do tanque da válvula de comando está defeituoso	Chamar a Assistência Técnica
O depósito de sal está a extravasar	O regulador da quantidade de sal está defeituoso	Chamar a Assistência Técnica
	O mecanismo do programa está defeituoso	Chamar a Assistência Técnica
	A tampa da válvula de comando não fecha	Chamar a Assistência Técnica
A instalação não aspira, mas enche na mesma	Injector ou peneira do injector entupidos	Limpar
A válvula de comando encrava ou não termina a regeneração	O mecanismo do programa está defeituoso	Chamar a Assistência Técnica
Os efluentes estão sempre a correr	Corpos estranhos na tampa da válvula de comando	Chamar a Assistência Técnica

  Læs original brugsanvisning inden første brug, følg anvisningerne og opbevar vejledningen til senere efterlæsning eller til den næste ejer.

Indholdsfortegnelse

Bestemmelsesmæssig anvendelse	DA .. 1
Forudsætninger til driften	DA .. 1
Generelle henvisninger	DA .. 1
Definition af begreber ..	DA .. 1
Miljøbeskyttelse	DA .. 1
Garanti	DA .. 1
Reserve dele	DA .. 1
Symbolerne i driftsvejledningen	DA .. 1
Sikkerhedsanvisninger	DA .. 1
Anvendelse	DA .. 1
Betjening	DA .. 1
Installation	DA .. 2
Tilslutninger og installation	DA .. 2
Programværk styreventil	DA .. 2
Første idriftsættelse	DA .. 2
WS regenereringsstation forberedes til drift	DA .. 3
Regeneration	DA .. 3
Regenerer WS 50 / WS 100	DA .. 3
Pleje og vedligeholdelse ..	DA .. 3
Generelle henvisninger ..	DA .. 3
Frostfare	DA .. 3
Vedligeholdelsesarbejder	DA .. 3
Bilag	DA .. 4
Afhjælpning af fejl	DA .. 5

Bestemmelsesmæssig anvendelse

- Denne station må kun benyttes til regeneration af blødgøringsanlæggene WS 50 og WS 100.
Anlægget er egnet til byvand eller vand af samme kvalitet. Anlægget arbejder efter princippet af ionudskiftningmetoden i neutraludskiftning.
Regenereringsmidlet er blødgørings-salt som tabletter (bestillingsnr. 6.287-016.0 -25 kg)
- Anlægget må **ikke** bruges til produktion af drikkevand (mulige sundhedsskader!).

Forudsætninger til driften

- Tilløbsvandet (råvand) skal være fri for jern, mangan, tungmetaller, olie som også store mængder af organiske stoffer. Drikkevand opfylder disse betingelser.
- Hvis tilløbsvandets fortryk (max. 6 bar) kan overskrides, skal der indbygges en beskyttelsesanordning mod overtryk i vandblødgøringsanlæggets tilløbsledning.

Tilløbsvandets temperatur (råvand)	min: 5 °C max: 30 °C
------------------------------------	-------------------------

Omgivelsestemperatur Altid ved drift	> 0 °C min: 15 °C max: 40 °C
Tilløbsvandets fortryk (råvand)	min: 3 bar max: 6 bar trykstødsfri

Generelle henvisninger

Definition af begreber

Råvand

Ubehandlet vand, mest drikkevand, industrivand eller brøndvand

Blødvand

Vand som blev behandlet med et blødgøringsanlæg, indeholder ingen stoffer som indgår i hærdningsstrukturen som f.eks. calcium og magnesium.

Injektor

Vandstrålepumpe til opsugning af saltvandet.

Udskifter

Også kaldt filterbeholder eller filtertank. Denne indeholder ion-udskiftningsharpiksen, med hvilken vandet blødgøres.

Ion-udskifterharpiks

Filtermateriale i udskifterbeholderen, med hvilket vandet blødgøres.

Regeneration


Regenerationen af ionbytterharpiks sker vha. en skylning med saltopløsning og vand i flere trin.


Denne proces gennemføres vha. styreventilen.

Styreventil

Flergangshane med en injektor til gennemførelse af regenerationen. Positionerne startes via programværket.

Miljøbeskyttelse

 Emballagen kan genbruges. Smid ikke emballagen ud sammen med det almindelige husholdningsaffald, men aflever den til genbrug.

 Udtjente apparater indeholder værdifulde materialer, der kan og bør afleveres til genbrug. Aflever derfor udtjente apparater på en genbrugsstation eller lignende.

Henvisninger til indholdsstoffer (REACH)

Aktuelle oplysninger til indholdsstoffer finder du på:

www.kaercher.com/REACH

Garanti

I de enkelte lande gælder de af vore forhandlere fastlagte garantibetingelser. Eventuelle fejl på apparatet afhjælpes gratis inden for garantien, såfremt fejlen kan tilskrives en materiale- eller produktionsfejl. Hvis De ønsker at gøre garantien gældende, bedes De henvende Dem til Deres forhandler eller nærmeste kundeservice medbringende kvittering for købet.

Reserve dele

Benyt udelukkende originale reservedel fra KÄRCHER. Bag i denne betjeningsvejledning finder De en oversigt over reservedele.

Symbolerne i driftsvejledningen

Risiko

En umiddelbar truende fare, som kan føre til alvorlige personskader eller død.

Advarsel

En muligvis farlig situation, som kan føre til alvorlige personskader eller til død.

Forsigtig

En muligvis farlig situation, som kan føre til personskader eller til materialeskader.

Sikkerhedsanvisninger

- Personer som er betroet med opstilling, vedligeholdelse og betjening af anlægget, skal være tilsvarende kvalificeret og kende og overholde de tilsvarende forskrifter og driftsvejledningen.
- Modifikationer og ændringer som ikke er godkendt fra producenten er af sikkerhedsgrunde forbudt.

Anvendelse

- Maskinen og dens arbejdsanordninger skal kontrolleres med henblik på fejlfri tilstand og driftssikkerhed, inden maskinen tages i brug. Hvis maskinen ikke er i en fejlfri tilstand, må den ikke benyttes.
- Producenten garanterer ikke for eventuelle skader som blev forårsaget af ikke bestemmelsesmæssigt brug eller ukorrekt betjening af apparatet.

Betjening

- Dette apparat er ikke beregnet til brug af personer med nedsatte fysiske, sensoriske eller åndelige evner.
Højtryksrensere må ikke anvendes af børn eller af personer, der ikke er blevet instrueret i brugen.
Børn skal være under opsyn, så de ikke har mulighed for at lege med maskinen.
- Apparatet må kun anvendes af personer, som er blevet instrueret i brugen og som udtrykkeligt er blevet opfordret hertil.
- Placer anlægget på en plan overflade og sikr det mod at rulle bort (f.eks. ved at lægge en kile under hjulene).
- Bevæg anlægget ikke i uegnet terræn.

Risiko

Fare for strømstød!

➔ Arbejder på el-anlægget må kun udføres af en autoriseret el-installatør.

Risiko

Fysisk Risiko!

➔ Betjen, vedligehold og rens anlægget kun med beskyttelsesbriller.

➔ Stikforbindelser er trykførende og skal være trykløse inden de løsnes fra anlægget.

Installation

Kontakt venligst forhandleren, hvis der mangler tilbehør eller ved transportskader.

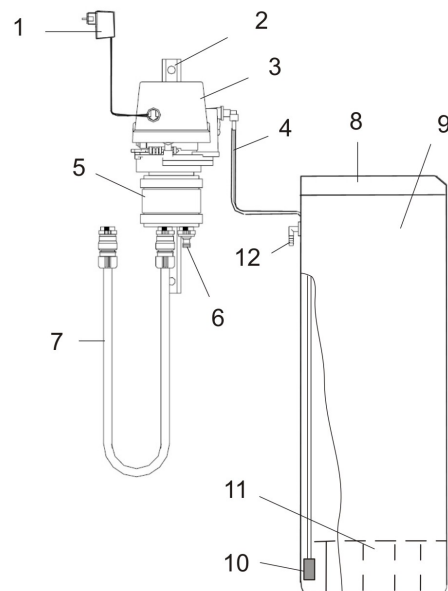
Tilslutninger og installation

Stationen skal opstilles et sted hvor der er tørt, frostfrit og med tilstrækkelig plads. Ved installation af stationen skal de gyldige normer (bl.a. DIN 1988, EN1717) samt forskrifterne mht. vandforsyning overholdes. Lad en fagmand foretage installation af vand- og el-tilslutninger.

Følgende skal bemærkes:

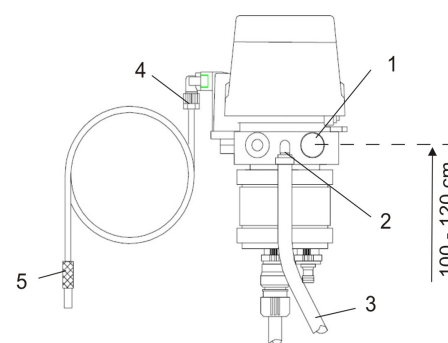
- Styreventilens konsol skal fastgøres til en væg eller en søjle.
(Montagehøjde over gulvet 100 - 120 cm)
- Der skal være installeret en spærreventil i råvandets tilløbsslange. Desuden skal råvandet løbe igennem et filter (ca. 100 µm).
Anbefalet tilløbsledning 3/4".
- Saltholdigt spildevand fra styreventilen skal føres til en spildevandstilslutning med en slange. Overdragelsen skal ske vha. en sifon eller en opsamlingsrende. Anbefalet spildevandsslange 1/2" (kommer ikke med leveringen). Længden tilpasses forholdene.
- Spildevandsledningen må maks. føres 2,5 m over stationens opstillingsflade. Spildevandsledningen må ikke forbindes med salttankens overløb, da der ellers kan komme spildevand i salttanken.
- El-tilslutning: Styreventilens netdel må kun stikkes i en stikdåse. Vær opmærksom på tilslutningsværdierne.
- Sørg for tilkørsel til mobile blødgøringsanlæg WS 50 / WS 100
- Sørg for saltforsyning til salttanken.

Station



- 1 Spændingsforsyning
- 2 Konsol
- 3 Styreventil
- 4 Sugslange (rød)
- 5 Adapter styreventil
- 6 Tilslutning WS 50 / WS 100 (2x)
- 7 Tilslutning WS 50 / WS 100 (2x)
- 8 Dæksel, salttank
- 9 Salttank
- 10 Sugesi
- 11 Sivbund
- 12 Overløb

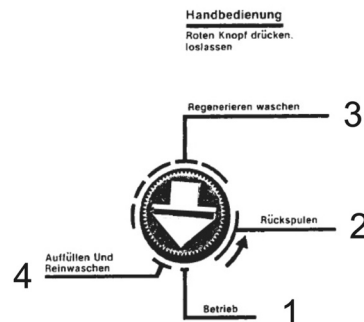
Tilslutninger



- 1 Tilslutning råvand 1" IG
(Montagehøjde over gulvet 100 - 120 cm)
(installer spærreventilen i tilløbet)
- 2 Tilslutning 1/2" slangenippel
- 3 Spildevandsslange (ikke inkluderet i leveringen)
- 4 Tilslutning til rød sugslange
- 5 Sugslange med sugesi

Programværk styreventil

Programværket aktiveres ved at trykke på styreventilens røde startknop.



Figur: Programværk styreventil

Styreventilens programværk har følgende positioner:

- 1 Drift
- 2 Tilbageskylle
- 3 Regenerere og vaske
- 4 Påfyldning og renavskning

Automatisk programafvikling

Programværket gennemfører regenerationen og bringer styreventilen igen på position 1 - drift.

Manuel programafvikling

Regenerationens enkelte programmer kan også vælges manuelt.

→ Tryk den røde programknop, drej den mod uret i de ønskede positioner.

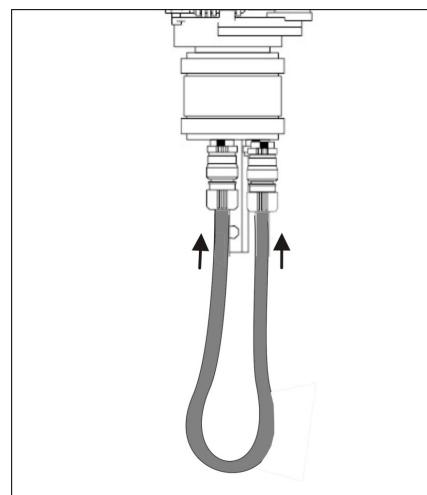
Bemærk: På position 4 - Påfyldning og renavskning skal der sørges for, at dette trin kun gennemføres hvis salttanken først bliver suget tom.

Forsigtig

→ Til sidst må programknappen ikke stilles på position 1 - drift, da der så ellers gennemføres en ny regeneration. Programknappen kører til sidst selv tilbage til position 1 - drift.

Første idriftsættelse

→ Begge tilslutninger på adapter styreventil forbindes med en slange.



→ Rens injektoren:

Skrue injektorkappen af, træk injektoren ud med en tang og rens den.

→ Monter det hele igen.

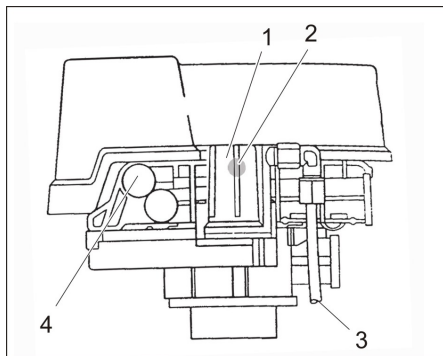
→ Åbn vandforsyningens spærreventil.

→ Udluft sugeslangen:

Gennemfør en første ibrugtagning, eller tryk styreventilklappen 1.

Bilag

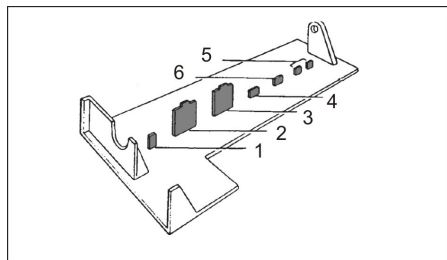
Detalje styreventil



- 1 Luftlukkeventil
- 2 Svømmerkugle
- 3 Sugesele (rød)
- 4 Saltmængderegulator
Forudindstillet, indstilling ikke tilladt

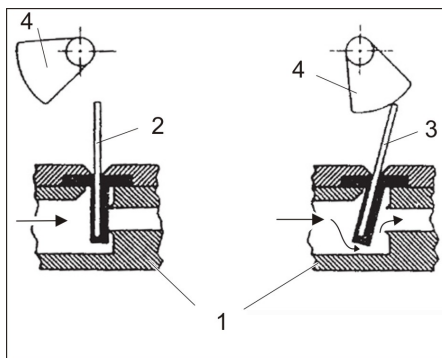
Styreventilklap

Styreventilklapperne styres af knasterne på programværket knastaksel (ikke vist).



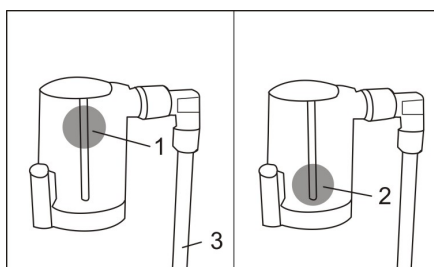
- 1 Saltvand (udluftning sugesele)
- 2 Indløb
- 3 Udløb
- 4 Bypass
- 5 Tilbageskyllning/afløb
- 6 Skyllning/afløb

Funktion styreventilklap



- 1 Ventilhus
- 2 Ventilklap lukket
- 3 Ventilklap åben
- 4 Knast (knastaksel)

Beskrivelse luftlukkeventil



- 1 Svømmerkugle i stilling åben
- 2 Svømmerkugle i stilling lukket (luft i luftlukkeventil)
- 3 Sugesele (rød)

Hvis salttanken er tom, suger sugesele luft ind i luftlukkeventilen. Svømmerkuglen går ned og lukker ventilen.

→ Udluft luftlukkeventilen: Fyld salttanken, gennemfør derefter en første ibrugtagning.

Kommer der luft i luftlukkeventilen uden at salttanken er tom, så er sugesystemet ikke udluftet rigtigt.

→ Udluft luftlukkeventilen: Gentag første ibrugtagning fra trin 5.

Afhjælpning af fejl

⚠ Risiko

Fare for strømstød!

- Arbejder på el-anlægget må kun udføres af en autoriseret el-installatør.
- Inden der gennemføres reparationer på apparatet, skal stikket trækkes ud.

⚠ Risiko

Fysisk Risiko!

- Stikforbindelser er trykførende og skal være trykløse inden de løsnes fra anlægget.

Ved en fejlfunktion skal salttanken først kontrolleres og derefter om nødvendigt påfyldes salt.

- Hvis der ikke var mere salt i tanken, skal der ventes i mindst en time efter påfyldningen, indtil der er dannet saltvand.
- Gentag regenerationen.
- Kontroller vha. blødvandsanalysen om ombytningsenheden er regenereret. Se hertil i driftsvejledningen WS 50 / WS 100 ombytningsenhed.

Fejl	Årsag	Afhjælpning
Styreventilen suger ikke	Intet vandtryk	Sørg for et min. tryk på 3 bar
	Injektør eller injektorsi tilstoppet	Rensning Se kapitel "Servicearbejder".
	Sugeslangen trækker luft	Kontroller forskruningerne
	Sugeslange med sugesi tilsmudset	Rensning
	Smudsansamling i salttank	Rens salttanken Se kapitel "Servicearbejder".
	Spildevandsslange tilstoppet eller har et knæk	Kontroller, rens og udskift efter behov
	Luk styreventilklappen	Kontakt kundeservice
	Luft i luftlukkeventilen. Svømmerkuglen lukker derved for tidligt	Kontroller tilslutningerne på sugeslangen og skueglasset
Anlægget får ikke salt selv om styreventilen suger	WS 50 / WS 100 Vandniveauet i salttanken er for lav og kommer ikke i kontakt med saltet.	Lad kundeservice skrue op for saltmængden Se kapitel "Bilag".
Der løber harpiks ud i driftsstilling	Nederste fordelerdyse på stigrøret er defekt	Udskift
	Der er byttet om på anlæggets ind- og udgang	Tilslut koblingsslangerne korrekt.
Intet blødvand i drift	Ingen salt i salttanken	Fyld salttanken op
	Regeneration ikke gennemført	Gentag regenerationen.
	Fejl i sugesystemet	Afhjælpning som beskrevet foroven
	WS 50 / WS 100 Stigrøret i harpikstanken er for kort	Skub stigrøret i position eller ring til kundeservice
	WS 50 / WS 100 O-ring for stigrør i tankadapter styreventil defekt	Kontakt kundeservice
Salttanken løber over	Saltmængderegulator defekt	Kontakt kundeservice
	Programværk defekt	Kontakt kundeservice
	Styreventilklappen lukker ikke	Kontakt kundeservice
Anlægget suger ikke, men påfylder alligevel	Injektør eller injektorsi tilstoppet	Rensning
Styreventilen klemmer og afslutter ikke regenerationen	Programværk defekt	Kontakt kundeservice
Spildevandet løber konstant	Fremmedlegeme i styreventilklappen	Kontakt kundeservice

Installasjon

Ved manglende tilbehør eller ved transport-skader, vennligst informer forhandleren.

Tilkoblinger og installasjon

Velg en tørr, frostfri og tilstrekkelig stor plass for oppsett av stasjonen.

Ved installasjonen skal aktuelle gyldige standarder (DIN 1988, EN1717, o.a.) samt forskriftene fra vannverket følges.

Installasjon av vann og strøm skal gjøres av kvalifiserte fagfolk.

Pass da på:

- Konsollet med styreventilen skal festes til en vegg eller stolpe.

(Monteringshøyde over gulv 100 - 120 cm)

- I tilførselsledningen for råvann skal det monteres en stengeventil I tillegg skal råvannet filtreres med filter (ca. 100 µm).

Anbefalt rør for tilførselsledning 3/4".

- Saltholdig avløpsvann fra styreventilen skal føres til avløp ved hjelp av en slange. Avløp skal skje via sluk eller samle-renne.

Anbefalt avløpsslange 1/2" (ikke del av leveransen). Bestem lengden ut fra forholdene.

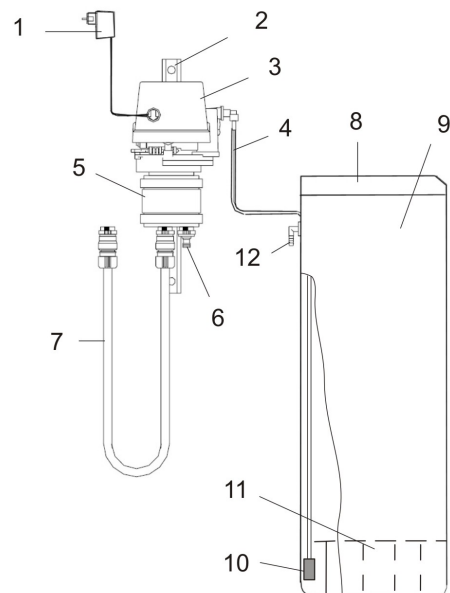
- Avløpsledningen skal føres maks. 2,5 meter over plasseringsflaten for stasjonen. Avløpsledningen skal ikke kobles til overløpet på salttanken, da det ellers kan komme avløpsvann inn i salttanken.

- Elektrisk tilkobling: Strømadapteren på styreventilen skal kun kobles til en forskriftsmessig stikkontakt. Pass på tilkoblingsverdiene.

- Forsikre deg om at det er tilgang for avkalkingsanlegg WS 50 / WS 100

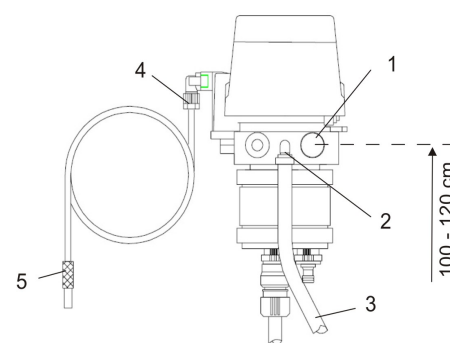
- Sikre saltforsyning til salttanken.

Stasjon



- 1 Strømforsyning
- 2 Konsoll
- 3 Styreventil
- 4 Sugelange (rød)
- 5 Adapter styreventil
- 6 Tilkobling WS 50 / WS 100 (2x)
- 7 Tilkoblingslange WS 50 / WS 100 (2x)
- 8 Deksel, salttank
- 9 Salttank
- 10 Sugesil
- 11 Silbunn
- 12 Overløp

Tilkoblinger



- 1 Tilkobling råvann 1" IG
(Monteringshøyde over gulv 100 - 120 cm)
(Installer stengeventil i tilførselen)
- 2 Tilkobling 1/2" slangenippel
- 3 Avløpsslange (ikke i standard leveringsomfang)
- 4 Tilkobling for rød sugelange
- 5 Sugelange med sugesil

Programverk styreventil

Aktivering av programverket skjer ved å trykke på den røde startknappen på styreventilen.

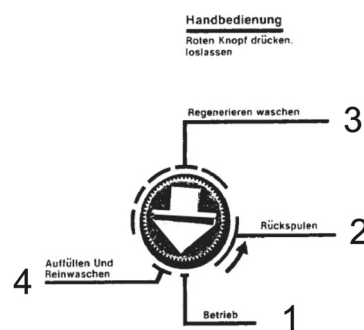


Abbildung: Programverk styreventil

Programverket på styreventilen har følgende posisjoner:

- 1 Drift
- 2 Tilbakespyling
- 3 Regenerering vaske
- 4 Påfylling og renavasking

Automatisk programkjøring

Programverket gjennomfører regenerering og setter styreventilen tilbake til posisjon 1 - drift.

Manuell programkjøring

De enkelte programmene i regenereringen kan også velges manuelt.

- Trykk på den røde programknappen, dreii den med klokken til ønsket posisjon.

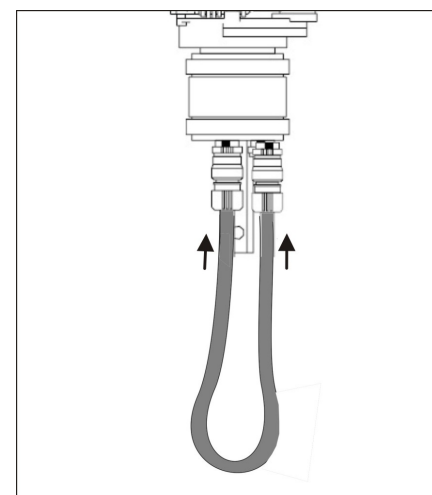
Merk: Ved posisjon 4 - Påfylling og renavasking, pass på at dette trinnet kan gjennomføres dersom salttanken først er sugd tom.

Forsiktig!

- Ved slutten skal ikke programknappen settes til posisjon 1 - Drift, da vil det startes en ny regenerering. Programknappen går ved slutten automatisk til posisjon 1 - Drift.

Førstegangs igangsetting

- Begge tilkoblingene på adapter styreventil forbindes med slanger.



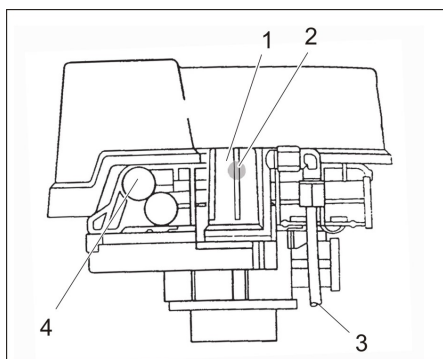
→ Åpne stengeventilen på vanntilførselen.

→ **Lufte ut sugeslange:**

Gjennomfør første gangs bruk, eller trykk inn styreventilspjeld 1.

Vedlegg

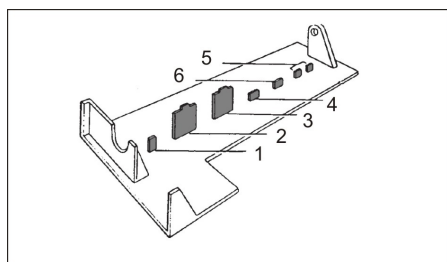
Detalj styreventil



- 1 Luftstengeventil
- 2 Flottørkule
- 3 Sugesslange (rød)
- 4 Saltmengderegulator
Forinnstilt, ikke tillatt å regulere

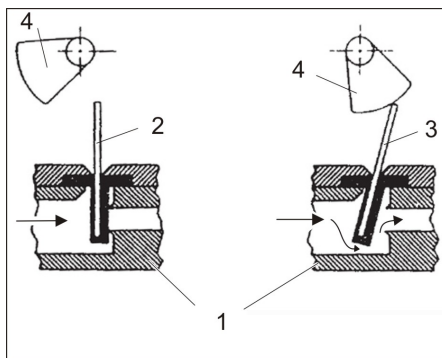
Styreventilspjeld

Styring av styreventilspjeld skjer ved kamene på kamakselen (ikke vist) på programverket.



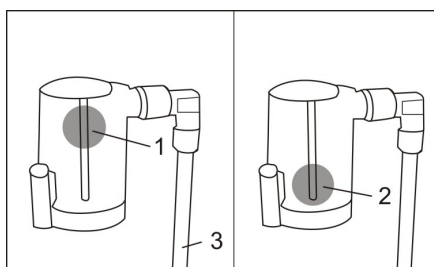
- 1 Lake (utlufting sugeslange)
- 2 Inntak
- 3 Avløp
- 4 Bypass
- 5 Tilbakespyling/avløp
- 6 Spyle/avløp

Funksjon av styreventilspjeld



- 1 Ventilhus
- 2 Ventilspjeld lukket
- 3 Ventilspjeld åpen
- 4 Kam (kamaksel)

Beskrivelse luftstengeventil



- 1 Flottørkule i åpen stilling
- 2 Flottørkule i lukket stilling (luft i luftstengeventil)
- 3 Sugesslange (rød)

Når salttanken er tom, suger sugeslangen luft inn i luftstengeventilen. Flottørkulen synker ned og lukker ventilen.

→ Lufte ut luftstengeventil: Fyll salttanken, gjennomfør første gangs bruk.

Dersom det fanges luft i luftstengeventilen uten at salttanken er tom, er sugesystemet ikke korrekt utluftet.

→ Lufte ut luftstengeventil: Gjenta første gangs bruk i henhold til trinn 5.

Feilretting

⚠ Fare

Risiko for elektrisk støt!

→ Arbeid på det elektriske anlegget må kun gjennomføres av autorisert fagpersonell.

→ Trekk ut støpselet på maskinen før reparasjonsarbeider.

⚠ Fare

Fare for skade!

→ Tilkoblingene står under trykk, ta trykket av anlegget før du løsner koblingene.

Ved en feil, kontroller først salttanken og etterfyll eventuelt salt.

→ Dersom det ikke var salt i tanken, vent minst 1 time til det er dannet saltlake.

→ Gjenta regenerering.

→ Kontroller om ionebytteren er regenerert ved å måle vannets hardhet på avkalket side.

Se bruksanvisningen WS 50 / WS 100 ionebytter.

Feil	Årsak	Retting
Styreventil suger ikke	Intet vanntrykk	Sjekk at det er trykk på minst 3 bar
	Injektor eller injektorsil tilstoppet	Rengjøring Se kapittel "Vedlikeholdsarbeid".
	Sugeslangen suger luft	Kontroller tilskruing
	Sugeslange med sugesil tilsmusset	Rengjøring
	Smussoppsamling i salttanken	Rengjøre salttank Se kapittel "Vedlikeholdsarbeid".
	Avløpsslange tilstoppet eller "knekt"	Kontroller, rengjør eller skift ved behov
	Lukk styreventilspjeld	Ta kontakt med en servicetekniker.
	Luft i luftstengeventilen. Flottørkulen lukker derfor for tidlig	Kontroller tilkobling av sugeslange og seglass
Anlegget får ikke salt selv om styreventilen suger	WS 50 / WS 100 Vannivået i salttanken er for lavt og berører ikke saltet	Få kundeservice til å stille saltmengderegulatoren høyere Se kapittel "Vedlegg"
Lekkasje av harpiks ved drift	Nedre fordelerdyse på stigerøret er defekt	Skift ut
	Innløp og uttak er forbyttet	Koble tilkoblingsslangene korrekt
Ikke mykt vann ved drift	Ikke salt i salttanken	Fylle salttank
	Regenerering ikke gjennomført	Gjenta regenerering.
	Feil ved sugesystemet	Feilretting som beskrevet over
	WS 50 / WS 100 Stigerør i harpikstanken er for kort	Skyv stigerøret i posisjon eller kontakt kundeservice
	WS 50 / WS 100 O-ring for stigerør i tankadapter styreventil defekt	Ta kontakt med en servicetekniker.
Salttanken flommer over	Saltmengderegulator defekt	Ta kontakt med en servicetekniker.
	Programverk defekt	Ta kontakt med en servicetekniker.
	Styreventilspjeld lukker ikke	Ta kontakt med en servicetekniker.
Anlegget suger ikke, på tross av fylling	Injektor eller injektorsil tilstoppet	Rengjøring
Styreventilen klemmer eller avslutter ikke regenerering	Programverk defekt	Ta kontakt med en servicetekniker.
Avløpsvann renner kontinuerlig	Fremmedlegeme i styreventilspjeld	Ta kontakt med en servicetekniker.

Installation

Kontakta din försäljare om något tillbehör saknas eller om det finns transportskador.

Anslutningar och installation

En torr, frostfri och tillräckligt stor plats ska väljas för uppställning av stationen.

Vid installationen av stationen ska de respektive gällande normerna (DIN 1988, EN1717, m.fl.) samt vattenleverantörens föreskrifter.

Installationen av vatten- och elektriska anslutningar ska utföras av en fackkraft.

Följande ska beaktas:

- Styrventilens konsol måste fästas vid en vägg eller på en pelare.
(monteringshöjd över golvet 100 - 120 cm)
- I matningsledningen för råvatten måste en spärrventil installeras. Dessutom måste råvattnet måste filtreras med ett filter (ca 100 µm).

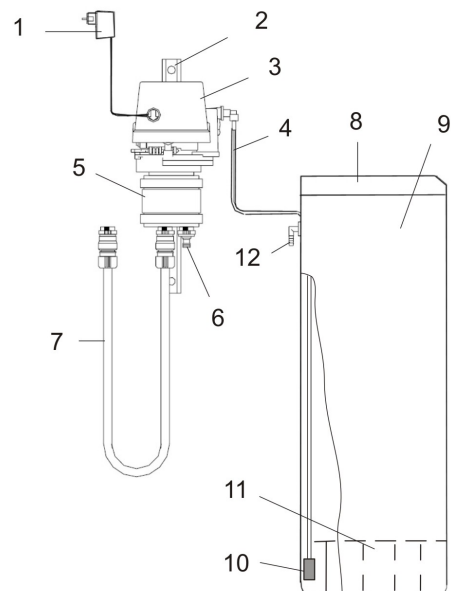
Rekommenderad matningsledning 3/4".

- Styrventilens salthaltiga avloppsvatten måste föras med en slang till en avloppsanslutning. Överlämnandet måste göras via en sifon eller en samlingsränna.

Rekommenderad slang för avloppsvatten 1/2" (ingår inte i leveransen). Längden ska bestämmas utifrån förhållandena på plats.

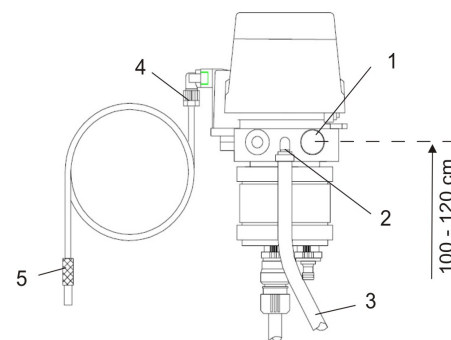
- Ledningen för avloppsvatten får föras max 2,5 m över stationens uppställningsyta. Ledningen för avloppsvatten får inte anslutas till saltvattentankens överrinning, eftersom detta gör att avloppsvatten kan komma in i salttanken.
- Elanslutning: Styrventilens nätled får endast anslutas till ett korrekt och godkända eluttag. Observera anslutningsvärden.
- Säkerställ en tillfart för en transportabel avhärtningsanläggning WS 50/WS 100.
- Säkerställ saltförsörjning av salttanken.

Station



- 1 Spänningsförsörjning
- 2 Konsol
- 3 Styrventil
- 4 Sugslang (röd)
- 5 Adapter styrventil
- 6 Anslutning WS 50/WS 100 (2x)
- 7 Förbindelseslang WS 50/WS 100 (2x)
- 8 Lock, salttank
- 9 Salttank
- 10 Sugsil
- 11 Silmatta
- 12 Överrinning

Anslutningar



- 1 Anslutning råvatten 1" IG
(monteringshöjd över golvet 100 - 120 cm)
(installera avspärrningsventil i tillloppet)
- 2 Anslutning 1/2" slangnippel
- 3 Slang för avloppsvatten (ingår ej i leveransen)
- 4 Anslutning för röd sugslang
- 5 Sugslang med sugsil

Programenhet styrventil

Aktiveringen av programenheten görs genom att man trycker på styrventilens röda starkknapp.

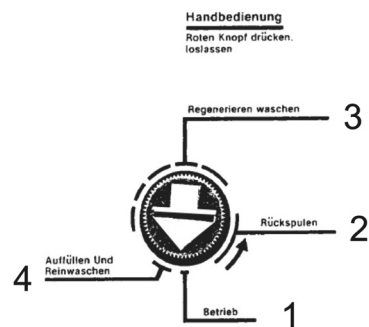


Bild: Programenhet styrventil

Styrventilens programenhet har följande positioner:

- 1 Drift
- 2 Återspolning
- 3 Regenerera tvätta
- 4 Påfyllning och rentvättning

Automatiskt programförlopp

Programenheten utför regenereringen och för tillbaka styrventilen till Position 1 - Drift.

Manuellt programförlopp

Regenereringens enskilda program kan även väljas manuellt.

- Tryck på den röda programknappen och vrid den moturs till den önskade positionen.

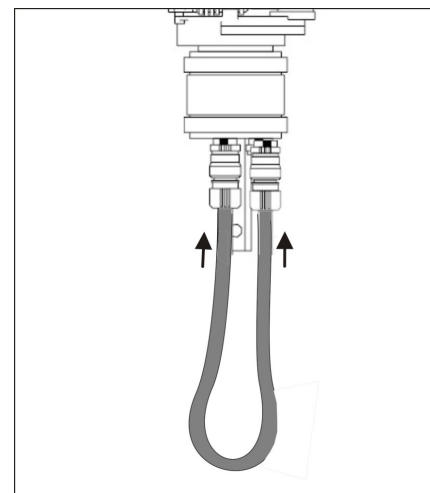
Observera: Vid Position 4 - Påfyllning och rentvättning måste man se till att detta steg endast genomförs om salttanken har sugits tom innan.

Varning

- Vid avslutad process får programknappen inte ställas på Position 1 - Drift eftersom detta gör att en ny regenerering genomförs. Programknappen går vid avslutad process automatiskt tillbaka till Position - Drift.

Första ibruktagnig

- Anslut båda anslutningarna på styrventilens adapter till slangen.



Förbereda WS regenereringsstation för drift

- 1 Stäng vattenförsörjningens spärrventil.
- 2 Ta av styrventilens täckkåpa. Styrventilens programenhet (kamaxel och styrventilklaffar) blir synlig.

Placera styrventilen i läget "Drift, Position 1".

Tryck på programenhetens röda knapp och vrid samtidigt kamaxeln moturs tills programknappens pil står på "Drift, Position 1".

- 3 Öppna vattenförsörjningens spärrventil.
- 4 Placera programknappen genom att vrida kamaxeln till läget "Urspolning, Position 2".

Observera: Nu tränger vatten och luft ut genom avloppsanslutningen. Vrid tillbaka programknappen efter ca 1 minut.

- 5 Placera programknappen strax framför läget "Påfyllning och rentvättning, Position 4". Tryck på programenhetens röda knapp och vrid kamaxeln moturs.
- 6 Låt programenheten självständigt gå till läget "Drift, Position 1".

Observera: Detta tar ca 15 minuter, under denna tid fylls lufförslutningsventilen med vatten och fyller via sugslangen på salttanken.

När läget "Drift, Position 1" har nåtts, vrid programknappen till läge "Regenerera tvätta, Position 3". Styrventilen suger och vattennivån i salttanken sjunker långsamt tills den är tom. Tom motsvarar en vattennivå på ca 7 cm.

Viktigt: Om salttanken inte sugs tom är sugsystemet inte tillräckligt avluftat och det finns luft i lufförslutningsventilen. Börja i så fall med Steg 5 igen.

- 7 Placera avslutningsvis programknappen strax framför läget "Påfyllning och rentvättning, Position 4" och låt den gå självständigt till läget "Drift, Position 1".

Observera: Salttanken fylls på. Om vattnet står över silbotten i salttanken kan man fylla på salt.

- 8 Sätt tillbaka styrventilens täckkåpa.
- 9 Fyll på vattentanken med minst 5 kg salt.

Observera: Salttanken kan fyllas på helt, detta gör inte att saltförbrukningen ökar.

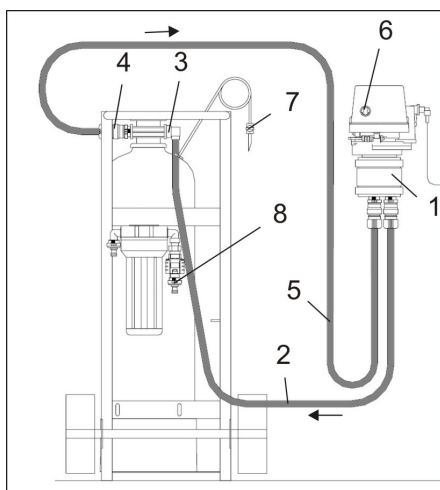
Varning

- Använd inte boskaps- eller vägsalt!
- Använd endast salt enligt DIN 19604. Vårt salt uppfyller dessa krav (Art. nr. 6.287-016.0 - 25 kg).

WS regenereringsstationen är driftklar efter att dessa arbeten är avslutade.

Regenerering

Regenerera WS 50/WS 100



- 1 Styrventil
- 2 Förbindelseslang 1
- 3 Ingång jonbytare
- 4 Utgång jonbytare
- 5 Förbindelseslang 2
- 6 Startknapp
- 7 Avluftsventil
- 8 Mätindikator

Ansluta WS 50/WS 100

- Ställ WS 50 eller WS 100 bredvid WS regenereringsstationen.
- Stäng vattenförsörjningens spärrventil.
- Anslut Förbindelseslang 1 till Ingång jonbytare och Anslutning styrventil.
- Anslut Förbindelseslang 2 till Utgång jonbytare och Anslutning styrventil.
- Öppna vattenförsörjningens spärrventil.
- Avlufta jonbytaren genom att öppna avluftsventilen och släpp ut luft. Stäng sedan ventilen.

Regenerering

- Tryck på den röda startknappen. Regenerationen utförs automatiskt via programenheten från styrventilen. Tid ca 2 timmar.

Observera: De enskilda funktionerna kan även väljas manuellt, se kapitel "Programenhet styrventil".

Varning

- Full alltid på salt i god tid, per regenerering förbrukas ca 5 kg.
- Fyll senast på salttanken när vattnet i salttanken är synligt över saltet när locket tas av.
- Om salttanken blir helt tom leder detta till en resultatlös regeneration.

Koppla ifrån WS 50/WS 100

Efter utförd regenerering:

- Stäng vattenförsörjningens spärrventil.
- Avlufta jonbytaren genom att öppna avluftsventilen och släpp ut luft. Stäng sedan ventilen.
- Dra av Förbindelseslang 1 från Anslutning styrventil och trä på den på mätindikatoren.

- Dra av Förbindelseslang 2 från Jonbytare och trä på den på styrventilen.
- Regenereringen är avslutad.
- Efter utförd regenerering ska en mjukvattenbestämning utföras. Se bruksanvisning WS 50 / WS 100 jonbytare.

Skötsel och underhåll

Allmänna hänvisningar

⚠ Fara

Risk för skada!

- Använd alltid skyddsglasögon när du hanterar, underhåller eller rengör maskinen.
- Stickanslutningar står under tryck, gör anläggningen trycklös innan stickanslutningar lossas.

Frostrisk

Varning

- Stationen får inte utsättas för frost. Vid uppställningen av stationen måste man beakta rätt plats.

Underhållsarbeten

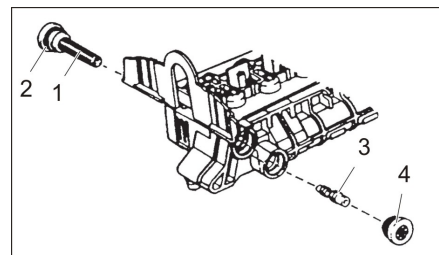
Rengör salttank

minst 1x årligen:

- Sänk saltnivån i salttanken tills vattnet kan ses över saltet.
- Avlägsna det resterande saltet.
- Dra ur sugslangen med sug silen ur styr röret.
- Genomför den kompletta behållaren och montera ihop den igen.
- Genomför första driftsättning (se kapitel "Första driftsättning") så att sugsystemet avluftas och salttanken fylls på.

Injektör styrventil

När underhålls utförs rekommenderas att man rengör styrventilens injektor och injektorsil.



- 1 Injektorsil
- 2 O-ring
- 3 Injektor
- 4 Injektorkåpa

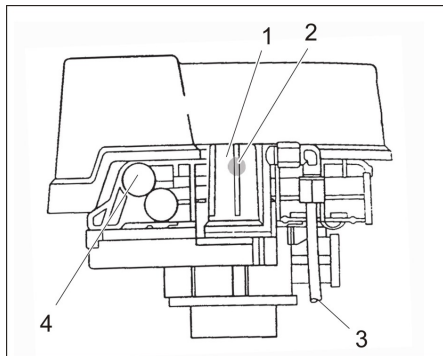
- Stäng vattenförsörjningens spärrventil.
- Gör systemet trycklöst genom att ställa programknappen i läge Position 2 - Urspolning.
- Rengör injektorsil: Skruva ur injektorsilen och gör rent den.
- Fetta in o-ringen med fett.
- Rengör injektor:

Skruva av injektorkåpan, dra ur injektorn med en tång och rengör den.

- ➔ Montera tillbaka alla delar.
- ➔ Öppna vattenförsörjningens spärrventil.
- ➔ **Avlufta sugslangen:**
Genomför första driftsättning, eller tryck på Styrventilklaff 1.

Bilaga

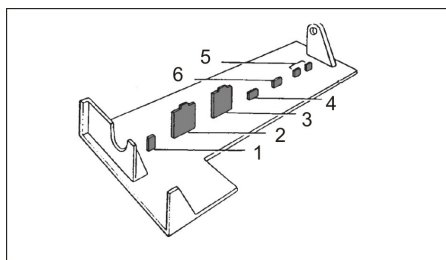
Detalj styrventil



- 1 Luftförslutningsventil
- 2 Flottörkula
- 3 Sugslang (röd)
- 4 Saltmängdregulator
Förinställd, inställning ej tillåten

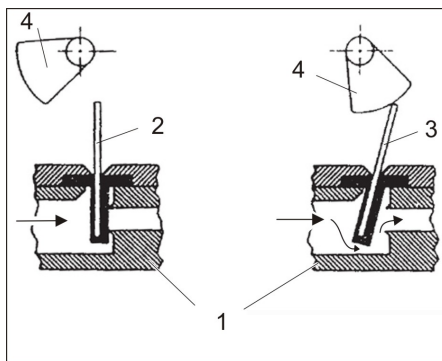
Styrventilklaffar

Manövreringen av styrventilklaffarna görs via programenhetens kamaxel (visas inte).



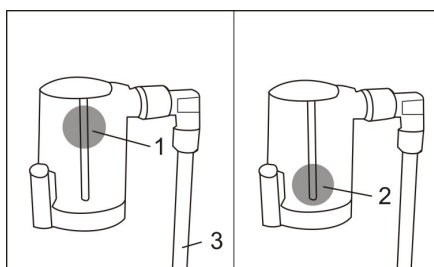
- 1 Saltlösning (avluftning sugslang)
- 2 Inlopp
- 3 Utlopp
- 4 Sidoledning
- 5 Urspolning/avlopp
- 6 Spolning/avlopp

Funktion styrventilklaff



- 1 Ventilhus
- 2 Ventilklaff stängd
- 3 Ventilklaff öppen
- 4 Kam (kamaxel)

Beskrivning luftförslutningsventil



- 1 Flottörkula i läge öppen
- 2 Flottörkula i läge stängd (luft i luftförslutningsventil)
- 3 Sugslang (röd)

Om salttanken är tom, suger sugslangen luft i luftförslutningsventilen. Flottörkulan sjunker ner och stänger ventilen.

- ➔ Avlufta luftförslutningsventilen: Fyll på salttanken och genomför första driftsättningen.

Om luft fångas in i luftförslutningsventilen utan att salttanken är tom så är sugsystemet inte riktigt avluftat.

- ➔ Avlufta luftförslutningsventilen: Upprepa första driftsättning från steg 5.

Åtgärder vid fel

⚠ Fara

Risk för strömslag!

→ Arbeten på elektriska anläggningar får bara utföras av kvalificerad fackpersonal.

→ Dra ur anslutningskontakten på apparaten innan reparationsarbeten.

⚠ Fara

Risk för skada!

→ Stickanslutningar står under tryck, gör anläggningen trycklös innan stickanslutningar lossas.

Kontrollera vid en störning först salttanken och fyll ev. på salt.

→ Om det inte fanns kvar salt i tanken, vänta minst 1 timme efter påfyllning tills en saltlösning har bildats.

→ Upprepa regenereringen.

→ Kontrollera med en mjukvattenbestämning om jonbytaren är regenererad. Se bruksanvisning WS 50 / WS 100 jonbytare.

Störning	Orsak	Åtgärd
Styrventilen suger inte.	Inget vattentryck	Säkerställ minsta tryck på 3 bar.
	Injektor eller injektorsil tilltäppt.	Rengöra Se kapitel "Underhållsarbeten"
	Sugslangen suger luft	Kontrollera förskruvningar
	Sugslang med sugsil smutsig	Rengöra
	Smutsansamling i salttanken	Rengör salttank Se kapitel "Underhållsarbeten"
	Slang för avloppsvatten tilltäppt eller knäckt	Kontrollera, rengör eller byt ut vid behov
	Stäng styrventilklaff	Kontakta kundservice.
	Luft i luftförslutningsventil Flottörkulan sluter därför för tidigt	Kontrollera anslutningar från sugslang och synglas
Anläggningen får inget salt fast styrventilen suger	WS 50 / WS 100 Vattennivån i salttanken är för låg och har ingen beröring med saltet	Ställ saltmängdregulatorn högre med hjälp av kundservice. Se kapitel "Bilaga"
Harts tränger ut i driftläge	Nedre fördelarmunstycke på stigrör defekt.	Byt ut
	Anläggningens in- och utgång är förväxlade	Anslut förbindelseslangarna på rätt sätt.
Inget mjukvatten under drift	Inget salt i salttanken	Fyll på salttanken
	Regenereringen har inte utförts	Upprepa regenereringen.
	Störning i sugsystemet	Åtgärd enligt ovan
	WS 50 / WS 100 Stigrör i hartstanken är för kort	Skjut stigröret till rätt position eller kontakta kundservice
	WS 50 / WS 100 O-ring till stigrör i Tankadapter styrventil defekt	Kontakta kundservice.
Salttanken rinner över	Saltmängdregulator defekt	Kontakta kundservice.
	Programenhet defekt	Kontakta kundservice.
	Styrventilklaff stänger inte	Kontakta kundservice.
Anläggningen suger inte, fyller ändå	Injektor eller injektorsil tilltäppt.	Rengöra
Styrventilen fastklämd och avslutar inte regenereringen	Programenhet defekt	Kontakta kundservice.
Avloppsvattnet rinner kontinuerligt	Främmande föremål i styrventilklaffen	Kontakta kundservice.

Asennus

Ota yhteys jälleenmyyjään, jos varusteita puuttuu tai havaitset kuljetusvahinkoja.

Liitännät ja asentaminen

Aseman asentamista varten on valittava kuiva, pakkaselta suojattu ja riittävän suuri paikka.

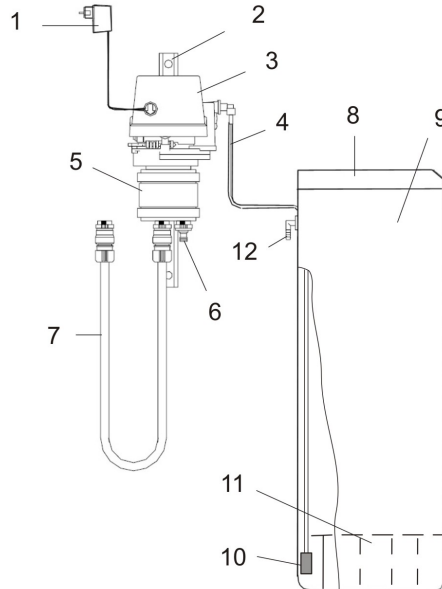
Yksikköä liitettäessä on huomioitava voimassa olevat normit (DIN 1988, EN1717, jne.) ja vesilaitoksen määräykset.

Anna ammattilaisten suorittaa vesi- ja sähköliitännät.

Tällöin on huomioitava seuraava:

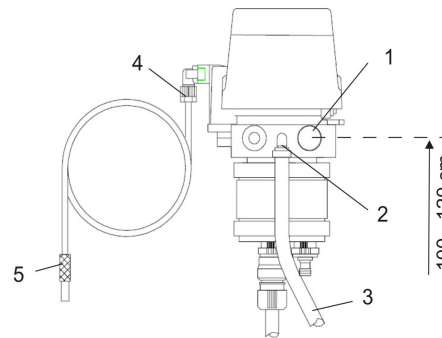
- Ohjausventtiilin konsoli on kiinnitettävä seinään tai pilariin.
(Asennuskorkeus lattiasta 100 - 120 cm)
- Raakaveden tuloputkeen tulee asentaa sulkuventtiili. Lisäksi raakavesi pitää suodattaa suodattimella (n. 100 µm). Suositeltu tuloputken koko on 3/4".
- Ohjausventtiilin suolapitoinen jätevesi on johdettava letkulla jätevesiliitäntään. Siirto on suoritettava lapolle tai kokoojakourulla.
Suositeltava jätevesiletku 1/2" (ei kuulu toimitukseen). Määritä pituus tarpeen mukaisesti.
- Jätevesijohto saa sijaita maks. 2,5 m aseman asennuspinnan yläpuolella. Jätevesijohtoa ei saa yhdistää suolasäiliö ylivuotoon, koska muuten jätevesi voi päästä suolasäiliöön.
- Sähköliitäntä: Ohjausventtiilin verkkolaitte saa ottaa virtansa vain maadoituksesta pistorasiasta. Huomioi liitäntäarvot:
- Varmista siirrettävän vedenpehennyslaitteiston WS 50 / WS 100 pääsytye
- Varmista suolasäiliön suolansyöttö.

Asema



- 1 Jännitteensyöttö
- 2 Konsoli
- 3 Ohjausventtiili
- 4 Imuletku (punainen)
- 5 Ohjausventtiilin adapteri
- 6 Liitäntä WS 50 / WS 100 (2x)
- 7 Liitäntäletku WS 50 / WS 100 (2x)
- 8 Suolasäiliön kansi
- 9 Suolasäiliö
- 10 Imusiivilä
- 11 Siiviläpohja
- 12 Ylivuoto

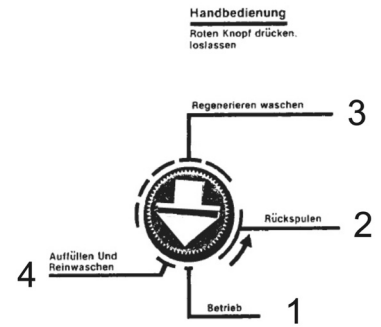
Liitännät



- 1 Raakaveden liitäntä 1" IG
(Asennuskorkeus lattiasta 100 - 120 cm)
(Sulkuventtiili, asennettava tuloputkeen)
- 2 Letkuliitin 1/2"
- 3 Jätevesiletku (ei kuulu toimitukseen)
- 4 Liitäntä punaiselle imuletkulle
- 5 Imuletku imusiivilällä

Ohjausventtiilin ohjelmalaite

Ohjelmalaitteen aktivointi suoritetaan painamalla ohjausventtiilin punaista starttipussia.



Kuva: Ohjausventtiilin ohjelmalaite

Ohjausventtiilin ohjelmalaitteella on seuraavat asennot:

- 1 Käyttö
- 2 Vastahuuhdtelu
- 3 Regenerointipesu
- 4 Täyttö ja puhtaaksipesu

Automaattinen ohjelmankulku

Ohjelmalaite suorittaa regeneroinnin vie ohjausventtiilin jälleen asentoon 1 - Käyttö

Manuaalinen ohjelmankulku

Regeneroinnin yksittäiset ohjelmavaiheet voi valita myös manuaalisesti.

→ Paina punaista ohjelmanappia ja kierrä sitä vastapäivään haluttuun asentoon,

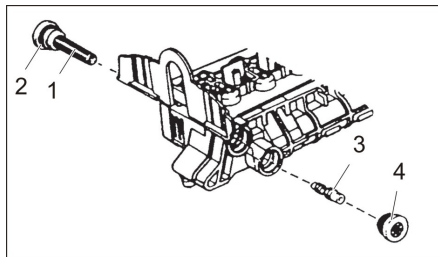
Huomautus: Huomioi valitessasi asennon 4 - Täyttö ja puhtaaksipesu, että tämä vaihe suoritetaan vain, kun suolasäiliö on ensin imetty tyhjäksi.

Varo

→ Ohjelmanappia ei lopuksi saa kierrättää asentoon 1 - Käyttö, koska muuten tapahtuu uusi regenerointi. Ohjelmanappi kääntyy lopuksi itsestään takaisin asentoon 1 - Käyttö.

Ihjausventtiilin injektor

Huollon yhteydessä on suositeltavaa puhdistaa ohjausventtiilin injektor ja injektorisiivilä.



- 1 Injektorisiivilä
- 2 O-rengas
- 3 Injektori
- 4 Injektorin tulppa

- Sulje vedensyötön sulkuventtiili.
- Tee järjestelmä paineettomaksi, tee se asettamalla ohjelmanuppi asentoon 2 - Vastahuuhtelu.

→ **Injektorisiivilän puhdistaminen:**
Kierrä injektorisiivilä ulos ja puhdista se.

→ Voitele O-rengas silikonirasvalla.

→ **Injektorin puhdistaminen:**
Kierrä injektorin tulppa irti, vedä injektorin pihdeillä ulos ja puhdista se.

→ Kiinnitä kaikki osat takaisin paikoilleen.

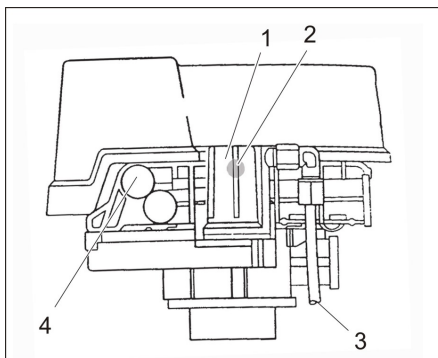
→ Avaa vedensyötön sulkuventtiili.

→ **Imuletkun ilmaaminen:**

Suorita ensikäyttöönotto tai paina ohjausventtiilin läppää 1.

Liite

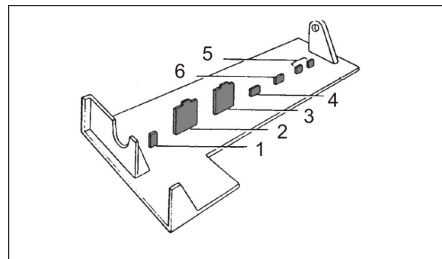
Ohjausventtiilin yksityiskohdat



- 1 Ilmansulkuventtiili
- 2 Uimurikuula
- 3 Imuletku (punainen)
- 4 Suolamääränsäädin
Esiasetettu, säätö ei sallittua

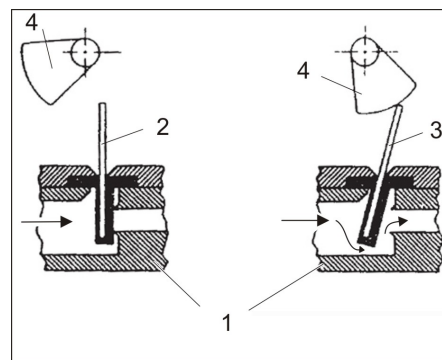
Ohjausventtiililäpät

Ohjelmalaitteen nokka-akselin (ei kuvassa) nokat ohjaavat ohjausventtiilin läppää.



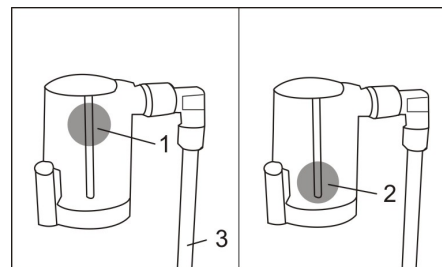
- 1 Suolavesi (imuletkun ilmaus)
- 2 Sisäänpäästö
- 3 Ulospäästö
- 4 Ohitus
- 5 Vastahuuhtelu/viemäri
- 6 Huuhtelu/viemäri

Ohjausventtiililäpän toiminta



- 1 Venttiilikotelo
- 2 Venttiililäppä suljettuna
- 3 Venttiililäppä auki
- 4 Nokka (nokka-akseli)

Ilmansulkuventtiilin kuvaus



- 1 Uimurikuula asennossa auki
- 2 Uimurikuula asennossa suljettu (ilmaa ilmansulkuventtiilissä)
- 3 Imuletku (punainen)

Jos suolasäiliö on tyhjä, imuletku imee ilmaa ilmansulkuventtiiliin. Uimurikuula laskeutuu alas ja sulkee venttiilin.

→ Ilmansulkuventtiilin ilmaaminen: Täytä suolasäiliö, suorita sitten ensikäyttöönotto.

Jos ilmansulkuventtiili imee ilmaa ilman, että suolasäiliö on tyhjä, imujärjestelmä ei ole kunnollisesti ilmattu.

→ Ilmansulkuventtiilin ilmaaminen: Toista ensikäyttöönotton vaihe 5.

Häiriönpoisto

⚠ Vaara

Sähköiskuvaara!

- Vain valtuutettu sähköalan ammattihenkilöstö saa suorittaa sähkölaitteistoon liittyvät työt.
- Ennen laitteeseen kohdistuvia korjauksia, vedä virtapistoke irti pistorasiasta.

⚠ Vaara


Loukkaantumisvaara!

- Pistokeliitännät ovat paineellisia, tee laitteisto paineettomaksi ennen pistokeliitäntöjen irrottamista.

Tarkasta häiriön sattuessa ensiksi suolasäiliö ja lisää tarvittaessa suolaa.

- Jos säiliössä ei ole enää suolaa, odota täytön jälkeen vähintään 1 tunti, kunnes suolaliuosta on muodostunut.
- Toista regenerointi.
- Tarkasta määrittämällä vedenpehmeys, onko vaihdin regeneroitu. Katso ohjeet WS 50 / WS 100 Vaihtimen käyttöohjeesta.

Häiriö	Syy	Korjaus
Ohjausventtii ei ime	Ei vedenpainetta	Varmist, että vähimmäispaine on 3 bar
	Injektori tai injektorisiivilä tukossa	Puhdistus Katso kohtaa "Huoltotyöt"
	Imuletku imee ilmaa	Tarkasta liittimet
	Imuletku ja imusiivilä likaantuneet	Puhdistus
	Likakerääntymä suolasäiliössä	Puhdista suolasäiliö Katso kohtaa "Huoltotyöt"
	Jätevesiletku tukossa tai nurjahtaneena	Tarkasta, puhdista tai vaihda tarvittaessa
	Sulje ohjausventtiililäppä	Soita asiakaspalveluun
	Ilmaa ilmansulkuventtiilissä Uimurikuula sulkee siksi etuaikaisesti	Tarkasta imuletkun ja näkölasin liitännät
Laitteisto ei saa suolaa, vaikka ohjausventtiili imee	WS 50 / WS 100 Vesimäärä suolasäiliössä on liian pieni eikä siksi riittävästi kosketusta suolaan	Anna asiakaspalvelun säätää suolamääräsäädin suuremmalle Katso kohtaa "Liite"
Hartsia vuotaa ulos käyttöasennossa	Nousuputken alempi jakosuutin viallinen	Vaihda.
	Vaihda laitteiston sisään- ja ulostulo keskenään	Liitä yhdysletkut oikein
Pehmeää vettä ei käytettävissä	Suolasäiliössä ei suolaa	Täytä suolasäiliö
	Regeneraatiota ei tapahdu	Toista regenerointi.
	Häiriö imujärjestelmässä	Apu, kuten ylempänä on kuvattu
	WS 50 / WS 100 Hartsisäiliön nousuputki on liian lyhyt	Työnnä nousuputki oikeaan asentoon tai soita asiakaspalveluun
	WS 50 / WS 100 O-rengas nousuputkea varten ohjausventtiilin säiliöadapterissa in viallinen	Soita asiakaspalveluun
Suolasäiliö vuotaa ylitse	Suolamääräsäädin rikkoutunut	Soita asiakaspalveluun
	Ohjelmalaite rikkoutunut	Soita asiakaspalveluun
	Ohjausventtiililäppä ei sulkeudu	Soita asiakaspalveluun
Laitteisto ei ime, täyttyy siitä huolimatta	Injektori tai injektorisiivilä tukossa	Puhdistus
Ohjausventtiili juuttunut eikä pääätä regenerointia	Ohjelmalaite rikkoutunut	Soita asiakaspalveluun
Jätevettä juoksee jatkuvasti	Vierasesine ohjausventtiilin läpässä	Soita asiakaspalveluun

 Πριν χρησιμοποιήσετε τη συσκευή σας για πρώτη φορά, διαβάστε αυτές τις πρωτότυπες οδηγίες χρήσης, ενεργήστε σύμφωνα με αυτές και κρατήστε τις για μελλοντική χρήση ή για τον επόμενο ιδιοκτήτη.

Πίνακας περιεχομένων

Αρμόζουσα χρήση	EL	..	1
Προϋποθέσεις λειτουργίας	EL	..	1
Γενικές υποδείξεις	EL	..	1
Ορισμοί	EL	..	1
Προστασία περιβάλλοντος	EL	..	1
Εγγύηση	EL	..	1
Ανταλλακτικά	EL	..	1
Σύμβολα στο εγχειρίδιο οδηγιών	EL	..	1
Υποδείξεις ασφαλείας	EL	..	1
Χρήση	EL	..	1
Χειρισμός	EL	..	2
Εγκατάσταση	EL	..	2
Συνδέσεις και εγκατάσταση	EL	..	2
Μηχανισμός προγράμματος βαλβίδας ελέγχου . .	EL	..	2
Έναρξη λειτουργίας	EL	..	3
Προετοιμασία του σταθμού αναγέννησης WS για λειτουργία	EL	..	3
Αναγέννηση	EL	..	3
Αναγέννηση WS 50 / WS 100	EL	..	3
Φροντίδα και συντήρηση . .	EL	..	4
Γενικές υποδείξεις	EL	..	4
Κίνδυνος παγετού	EL	..	4
Εργασίες συντήρησης . .	EL	..	4
Παράρτημα	EL	..	4
Συμβουλές σε περίπτωση βλάβης	EL	..	5

Αρμόζουσα χρήση

- Ο σταθμός αυτός θα πρέπει να χρησιμοποιείται αποκλειστικά για την αναγέννηση των εγκαταστάσεων αποσκλήρυνσης WS 50 και WS 100. Η εγκατάσταση είναι κατάλληλη για το δημοτικό δίκτυο ύδρευσης και/ή για νερό αντίστοιχης ποιότητας. Η εγκατάσταση λειτουργεί σύμφωνα με την αρχή της διαδικασίας εναλλάκτη ιόντων σε ουδέτερη εναλλαγή.
- Ως μέσο αναγέννησης χρησιμοποιείται αποσκλήρυντικό άλας σε μορφή ταμπλέτας (κωδ. παραγγελίας 6.287-016.0 -25 kg)
- Η εγκατάσταση **δεν** πρέπει να χρησιμοποιείται για την παραγωγή πόσιμου νερού (πιθανές βλάβες στην υγεία!).

Προϋποθέσεις λειτουργίας

- Το προσαγόμενο νερό (ακατέργαστο νερό) δεν πρέπει να περιέχει σίδηρο, μαγγάνιο, βάρεια μέταλλα, λάδια, καθώς και μεγάλες ποσότητες οργανικών ουσιών. Το πόσιμο νερό πληροί αυτές τις προϋποθέσεις.

- Εάν υπάρχει πιθανότητα υπέρβασης της προπίεσης του προσαγόμενου νερού (μέγ. 6 bar), πρέπει να τοποθετηθεί στον αγωγό προσαγωγής της εγκατάστασης αποσκλήρυνσης νερού μια προστατευτική διάταξη κατά της υπερπίεσης.

Θερμοκρασία του προσαγόμενου νερού (ακατέργαστο νερό)	min: 5 °C max: 30 °C
Θερμοκρασία περιβάλλοντος Πάντα κατά τη λειτουργία	> 0 °C min: 15 °C max: 40 °C
Προπίεση του προσαγόμενου νερού (ακατέργαστο νερό)	min: 3 bar max: 6 bar χωρίς κρούση ύδατος

Γενικές υποδείξεις

Ορισμοί

Ακατέργαστο νερό

Μη επεξεργασμένο νερό, συνήθως πόσιμο νερό, νερό από δημοτικά δίκτυα ύδρευσης ή νερό γεώτρησης.

Μαλακό νερό

Νερό επεξεργασμένο σε εγκατάσταση αποσκλήρυνσης. Δεν περιέχει σκληρυντικά, όπως ασβέστιο και μαγνήσιο.

Εγχυτήρας

Αντλία ψεκασμού νερού για αναρρόφηση του αλατούχου διαλύματος.

Εναλλάκτης

Ονομάζεται επίσης δοχείο ή δεξαμενή φίλτρου. Περιέχει τη ρητίνη του εναλλάκτη ιόντων, με την οποία πραγματοποιείται η αποσκλήρυνση του νερού.

Ρητίνη εναλλάκτη ιόντων

Υλικό φιλτραρίσματος στο δοχείο εναλλάκτη, με το οποίο πραγματοποιείται η αποσκλήρυνση του νερού.


Αναγέννηση


Η αναγέννηση της ρητίνης εναλλάκτη ιόντων πραγματοποιείται μέσω της έκπλυσης με διάλυμα χλωριούχου νατρίου και νερό σε πολλαπλά στάδια. Η διαδικασία αυτή εκτελείται μέσω της βαλβίδας ελέγχου.

Βαλβίδα ελέγχου

Πολύοδη βάνα με έναν εγχυτήρα για την εκτέλεση της αναγέννησης. Οι θέσεις επιτυγχάνονται μέσω του μηχανισμού προγράμματος.

Προστασία περιβάλλοντος

 Τα υλικά συσκευασίας είναι ανακυκλώσιμα. Μην πετάτε τη συσκευασία στα οικιακά απορρίμματα, αλλά παραδώστε την προς ανακύκλωση.

 Οι παλιές συσκευές περιέχουν ανακυκλώσιμα υλικά, τα οποία θα πρέπει να παραδίδονται προς επαναχρησιμοποίηση. Για το λόγο αυτό αποσύρετε τις παλιές συσκευές με κατάλληλες διαδικασίες συγκέντρωσης αποβλήτων.

Υποδείξεις για τα συστατικά (REACH)

Ενημερωμένες πληροφορίες για τα συστατικά μπορείτε να βρείτε στη διεύθυνση:

www.kaercher.com/REACH

Εγγύηση

Σε κάθε χώρα ισχύουν οι όροι εγγύησης που εκδόθηκαν από την αρμόδια εταιρία μας προώθησης πωλήσεων. Αναλαμβάνουμε τη δωρεάν αποκατάσταση οποιασδήποτε βλάβης στη συσκευή σας, εφόσον οφείλεται σε ασοχία υλικού ή κατασκευαστικό σφάλμα, εντός της προθεσμίας που ορίζεται στην εγγύηση. Σε περίπτωση που επιθυμείτε να κάνετε χρήση της εγγύησης, παρακαλούμε απευθυνθείτε με την απόδειξη αγοράς στο κατάστημα από το οποίο προμηθευθήκατε τη συσκευή ή στην πλησιέστερη εξουσιοδοτημένη υπηρεσία τεχνικής εξυπηρέτησης πελατών μας.

Ανταλλακτικά

Χρησιμοποιείτε αποκλειστικά γνήσια ανταλλακτικά KARCHER. Επισκόπηση ανταλλακτικών θα βρείτε στο τέλος των παρόντων οδηγιών χειρισμού.

Σύμβολα στο εγχειρίδιο οδηγιών

Κίνδυνος

Προειδοποιεί για έναν άμεσα επάπειλούμενο κίνδυνο, ο οποίος μπορεί να οδηγήσει σε σοβαρό τραυματισμό ή θάνατο.

Προειδοποίηση

Προειδοποιεί για μια ενδεχομένως επικίνδυνη κατάσταση, η οποία μπορεί να οδηγήσει σε σοβαρό τραυματισμό ή θάνατο.

Προσοχή

Υπόδειξη για μια ενδεχομένως επικίνδυνη κατάσταση, η οποία μπορεί να οδηγήσει σε ελαφρό τραυματισμό ή υλικές βλάβες.

Υποδείξεις ασφαλείας

- Τα άτομα που ασχολούνται με την τοποθέτηση, τη συντήρηση και το χειρισμό της εγκατάστασης πρέπει να διαθέτουν τα ανάλογα προσόντα, καθώς επίσης να γνωρίζουν και να τηρούν τους σχετικούς κανονισμούς και τις οδηγίες λειτουργίας.
- Απαγορεύονται για λόγους ασφαλείας οι τροποποιήσεις και οι αλλαγές που δεν είναι εγκεκριμένες από τον κατασκευαστή.

Χρήση

- Προτού την χρησιμοποιήσετε, ελέγχετε την κατάσταση και την ασφάλεια λειτουργίας της μηχανής και των εξαρτημάτων της. Μην χρησιμοποιείτε τη μηχανή εάν η κατάσταση της δεν είναι άψογη.
- Ο κατασκευαστής δεν ευθύνεται για ενδεχόμενες ζημιές, που οφείλονται σε μη ενδεδειγμένη χρήση ή σε λάθος χειρισμό.

Χειρισμός

- Η συσκευή αυτή δεν ενδείκνυται για χρήση από άτομα με περιορισμένες σωματικές, αισθητηριακές ή πνευματικές ικανότητες.

Δεν επιτρέπεται η χρήση της συσκευής από παιδιά ή άτομα που δεν έχουν ενημερωθεί σχετικά με το χειρισμό της.

Τα παιδιά πρέπει να βρίσκονται υπό επίτηρηση, ώστε να εξασφαλιστεί ότι δεν παίζουν με τη συσκευή.

- Η συσκευή μπορεί να χρησιμοποιηθεί μόνο από άτομα που έχουν γνώση του τρόπου χειρισμού και έχουν λάβει ρητή εντολή χρήσης.
- Τοποθετήστε τη συσκευή σε μια επίπεδη επιφάνεια και ασφαλίστε την για να μην κυλίσει (π.χ. με τάκους κάτω από τους τροχούς).
- Η συσκευή δεν πρέπει να κινείται σε ακατάλληλο έδαφος.

⚠ Κίνδυνος

Κίνδυνος ηλεκτροπληξίας!

- ➔ Οι εργασίες στην ηλεκτρική εγκατάσταση πρέπει να εκτελούνται μόνο από εξουσιοδοτημένους ειδικευμένους ηλεκτρολόγους.

⚠ Κίνδυνος

Κίνδυνος τραυματισμού!

- ➔ Χρησιμοποιείτε, συντηρείτε και καθαρίζετε τη συσκευή φορώντας προστατευτικά γυαλιά.
- ➔ Οι βυσματικές συνδέσεις βρίσκονται υπό πίεση. Εκτονώστε εντελώς την πίεση στην εγκατάσταση, πριν λύσετε τις βυσματικές συνδέσεις.

Εγκατάσταση

Εάν λείπουν εξαρτήματα ή έχουν προκληθεί ζημιές κατά τη μεταφορά, παρακαλούμε ενημερώστε τον προμηθευτή σας.

Συνδέσεις και εγκατάσταση

Για την τοποθέτηση του σταθμού θα πρέπει να επιλεγεί ένας στεγνός, αρκετά μεγάλος χώρος που προστατεύεται από τον παγετό. Κατά την εγκατάσταση του σταθμού θα πρέπει να ληφθούν υπόψη τα ισχύοντα πρότυπα (DIN 1988, EN1717 κ.α.), καθώς και οι κανονισμοί του παρόχου νερού. Οι υδραυλικές και ηλεκτρικές συνδέσεις πρέπει να εγκατασταθούν από ειδικευμένους τεχνικούς.

Λάβετε υπόψη τα εξής:

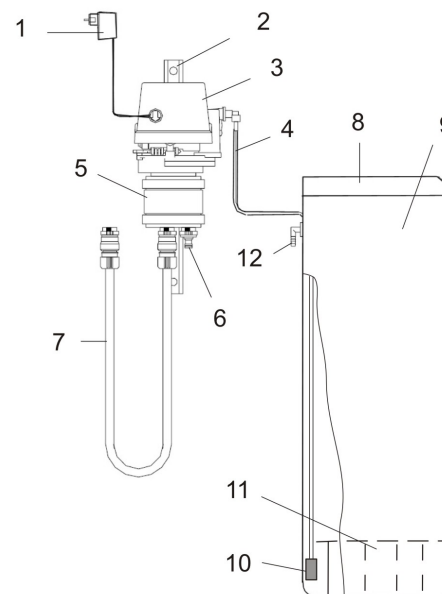
- Η κονσόλα της βαλβίδας ελέγχου πρέπει να στερεωθεί στον τοίχο ή σε κολώνα. (Ύψος 100 - 120 cm από το έδαφος)
- Στον αγωγό προσαγωγής ακατέργαστου νερού πρέπει να εγκατασταθεί μια βαλβίδα διακοπής. Επιπλέον, το ακατέργαστο νερό πρέπει να περνά από ένα φίλτρο (περ. 100 μm) για φιλτράρισμα.
- Συνιστώμενος αγωγός προσαγωγής 3/4".
- Τα αλατούχα λύματα της βαλβίδας ελέγχου πρέπει να αποβάλλονται μέσω

ενός σωλήνα σε μια σύνδεση αποχέτευσης. Η αποβολή πρέπει να πραγματοποιηθεί μέσω ενός σιφονιού ή αύλακας συλλογής.

Συνιστώμενος ελαστικός σωλήνας λυμάτων 1/2" (δεν συμπεριλαμβάνεται στο παραδοτέο υλικό). Το μήκος προσδιορίζεται ανάλογα με τα επιτόπια δεδομένα.

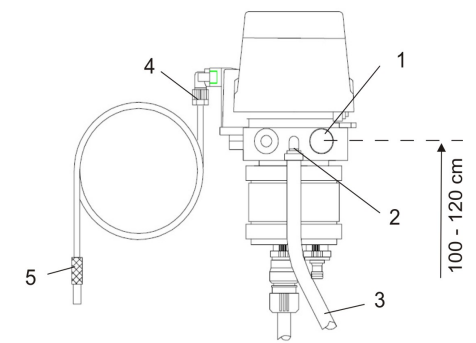
- Ο αγωγός λυμάτων πρέπει να περνά έως 2,5 m πάνω από την επιφάνεια τοποθέτησης του σταθμού. Ο αγωγός λυμάτων δεν πρέπει να είναι συνδεδεμένος με το στόμιο υπερχειλίσης της δεξαμενής άλατος, επειδή διαφορετικά τα λύματα μπορεί να καταλήξουν στη δεξαμενή.
- Ηλεκτρολογική σύνδεση: Το τροφοδοτικό της βαλβίδας ελέγχου μπορεί να λειτουργήσει μόνο σε μια κατάλληλη πρίζα. Λάβετε υπόψη τις τιμές σύνδεσης.
- Διασφαλίστε την ελεύθερη πρόσβαση για την εγκατάσταση αποσκήρυσης WS 50 / WS 100
- Διασφαλίστε την παροχή αλάτων για τη δεξαμενή άλατος.

Σταθμός



- 1 Τροφοδοσία ρεύματος
- 2 Κονσόλα
- 3 Βαλβίδα ελέγχου
- 4 Ελαστικός σωλήνας αναρρόφησης (κόκκινος)
- 5 Προσαρμογέας βαλβίδας ελέγχου
- 6 Σύνδεση WS 50 / WS 100 (2x)
- 7 Συνδετικός ελαστικός σωλήνας WS 50 / WS 100 (2x)
- 8 Καπάκι, δεξαμενή άλατος
- 9 Δεξαμενή άλατος
- 10 Φίλτρο αναρρόφησης
- 11 Πυθμένας χονδροειδούς φίλτρου
- 12 Στόμιο υπερχειλίσης

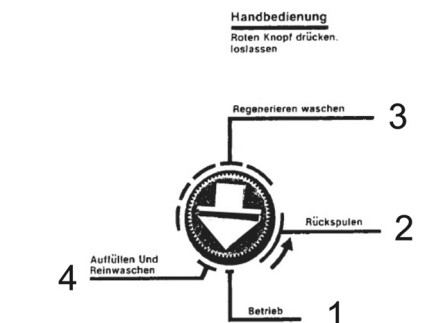
Συνδέσεις



- 1 Σύνδεση ακατέργαστου νερού 1" IG (Ύψος 100 - 120 cm από το έδαφος) (Εγκαταστήστε μια βαλβίδα διακοπής στον αγωγό προσαγωγής)
- 2 Σύνδεση 1/2" ρακόρ ελαστικού σωλήνα
- 3 Ελαστικός σωλήνας λυμάτων (δεν συμπεριλαμβάνεται στο παραδοτέο υλικό)
- 4 Σύνδεση για κόκκινο ελαστικό σωλήνα αναρρόφησης
- 5 Ελαστικός σωλήνας αναρρόφησης με φίλτρο αναρρόφησης

Μηχανισμός προγράμματος βαλβίδας ελέγχου

Ο μηχανισμός προγράμματος ενεργοποιείται με πίεση του κόκκινου κουμπιού έναρξης από τη βαλβίδα ελέγχου.



Εικόνα: Μηχανισμός προγράμματος βαλβίδας ελέγχου

Ο μηχανισμός προγράμματος της βαλβίδας ελέγχου έχει τις ακόλουθες θέσεις:

- 1 Λειτουργία
- 2 Πλύση με ανάστροφη ροή
- 3 Αναγέννηση πλύση
- 4 Πλήρωση και καθαρό πλύσιμο

Αυτόματη εξέλιξη προγράμματος

Ο μηχανισμός προγράμματος εκτελεί την αναγέννηση και μεταφέρει τη βαλβίδα ελέγχου ξανά στη Θέση 1 - Λειτουργία.

Μη αυτόματη εκτέλεση προγράμματος
Τα επιμέρους προγράμματα αναγέννησης μπορούν να επιλεγούν και με μη αυτόματο τρόπο.

- ➔ Πιέστε το κόκκινο κουμπί προγράμματος και περιστρέψτε το προς τα αριστερά στην επιθυμητή θέση.

Υπόδειξη: Στη Θέση 4 - Πλήρωση και καθαρό πλύσιμο, λάβετε υπόψη ότι το βήμα αυτό θα εκτελεστεί μόνο εάν

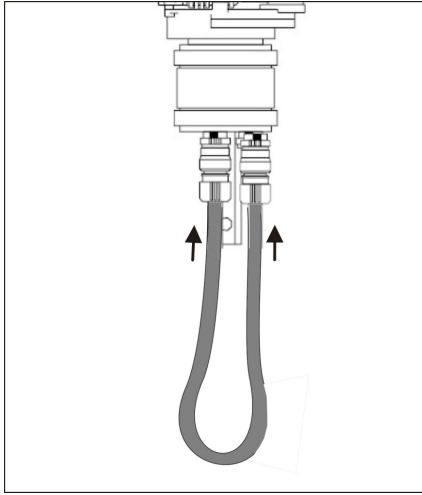
η δεξαμενή άλατος έχει αδειάσει προηγουμένως.

Προσοχή

→ Στο τέλος, μην ρυθμίσετε το κουμπί προγράμματος στη Θέση 1 - Λειτουργία, επειδή στην περίπτωση αυτή θα ξεκινήσει από την αρχή η αναγέννηση. Το κουμπί προγράμματος επιστρέφει από μόνο του στη Θέση 1 - Λειτουργία.

Έναρξη λειτουργίας

→ Συνδέστε τις δύο συνδέσεις του προσαρμογέα βαλβίδας ελέγχου με τον ελαστικό σωλήνα.



Προετοιμασία του σταθμού αναγέννησης WS για λειτουργία

- 1 Κλείστε τη βαλβίδα διακοπής παροχής νερού.
- 2 Αφαιρέστε το κάλυμμα της βαλβίδας ελέγχου. Γίνεται ορατός ο μηχανισμός προγράμματος (εκκεντροφόρος άξονας και κλαπέτα βαλβίδας ελέγχου) της βαλβίδας ελέγχου. Ρυθμίστε τη βαλβίδα ελέγχου στη θέση "Λειτουργία, Θέση 1". Για να το επιτύχετε αυτό, πιάστε το κόκκινο κουμπί προγράμματος του μηχανισμού προγράμματος και περιστρέψτε ταυτόχρονα τον εκκεντροφόρο άξονα προς τα αριστερά, έως ότου το βέλος του κουμπιού προγράμματος βρεθεί στη θέση "Λειτουργία - Θέση 1".
- 3 Ανοίξτε τη βαλβίδα διακοπής παροχής νερού.
- 4 Ρυθμίστε το κουμπί προγράμματος στη θέση "Ανάστροφη πλύση, Θέση 2" περιστρέφοντας τον εκκεντροφόρο άξονα.
Υπόδειξη: Από τη σύνδεση λυμάτων διαρρέουν τώρα νερό και αέρας. Έπειτα από περ. 1 λεπτό περιστρέψτε περισσότερο το κουμπί προγράμματος.
- 5 Ρυθμίστε το κουμπί προγράμματος λίγο πριν τη θέση "Πλήρωση και καθαρό πλύσιμο, Θέση 4". Για να το επιτύχετε αυτό, πιάστε το κόκκινο κουμπί προγράμματος του μηχανισμού προγράμματος και περιστρέψτε τον εκκεντροφόρο άξονα προς τα αριστερά.

- 6 Αφήστε το μηχανισμό προγράμματος να μετακινηθεί στη θέση "Λειτουργία, Θέση 1" από μόνο του.

Υπόδειξη: Αυτό διαρκεί περ. 15 λεπτά. Κατά το διάστημα αυτό, η βαλβίδα έμφραξης αέρα γεμίζει νερό κι έπειτα γεμίζει τη δεξαμενή άλατος μέσω του ελαστικού σωλήνα αναρρόφησης. Όταν επιτευχθεί η θέση "Λειτουργία, Θέση 1", περιστρέψτε το κουμπί προγράμματος στη θέση "Αναγέννηση πλύση, Θέση 3". Η βαλβίδα ελέγχου κάνει αναρρόφηση και η στάθμη νερού στη δεξαμενή άλατος μειώνεται αργά, έως ότου αδειάσει εντελώς η δεξαμενή. Κενή δεξαμενή σημαίνει μια στάθμη νερού περ. 7 cm.

Σημαντικό: Εάν η δεξαμενή άλατος δεν αδειάσει εντελώς, αυτό σημαίνει ότι το σύστημα αναρρόφησης δεν είναι επαρκώς εξαερωμένο και ότι υπάρχει αέρας στη βαλβίδα έμφραξης αέρα. Στην περίπτωση αυτή ξεκινήστε ξανά με το βήμα 5.

- 7 Τέλος, ρυθμίστε το κουμπί προγράμματος λίγο πριν τη θέση "Πλήρωση και καθαρό πλύσιμο, Θέση 4" και αφήστε το να επιστρέφει από μόνο του στη θέση "Λειτουργία, Θέση 1".

Υπόδειξη: Έτσι γεμίζει τη δεξαμενή άλατος. Εάν το νερό βρίσκεται πάνω από τον πυθμένα του φίλτρου στη δεξαμενή άλατος, μπορείτε να προσθέσετε άλας.

- 8 Επανατοποθετήστε το κάλυμμα της βαλβίδας ελέγχου.
- 9 Γεμίστε τη δεξαμενή άλατος με τουλάχιστον 5 kg άλας.

Υπόδειξη: Η δεξαμενή άλατος μπορεί να γεμίσει εντελώς, χωρίς να αυξάνεται η κατανάλωση άλατος.

Προσοχή

→ Μην χρησιμοποιείτε χονδρό άλας ή άλας οδοστρώματος.

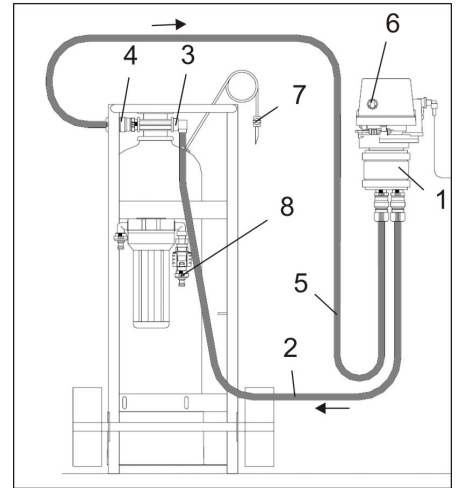
→ Χρησιμοποιείτε μόνο άλας βάσει του προτύπου DIN 19604.

Το άλας μας πληροί τις προϋποθέσεις αυτές (κωδ. παραγγελίας 6.287-016.0 - 25 kg).

Μετά την ολοκλήρωση αυτής της εργασίας, ο σταθμός αναγέννησης WS είναι έτοιμος για λειτουργία.

Αναγέννηση

Αναγέννηση WS 50 / WS 100



- 1 Βαλβίδα ελέγχου
- 2 Ελαστικός σωλήνας σύνδεσης 1
- 3 Είσοδος εναλλάκτη
- 4 Έξοδος εναλλάκτη
- 5 Ελαστικός σωλήνας σύνδεσης 2
- 6 Κουμπί έναρξης
- 7 Βαλβίδα εξαερισμού
- 8 Μετρητικό ρολόι

Σύνδεση WS 50 / WS 100

- Τοποθετήστε το WS 50 ή το WS 100 πλάι στο σταθμό αναγέννησης WS.
- Κλείστε τη βαλβίδα διακοπής παροχής νερού.
- Συνδέστε τον ελαστικό σωλήνα σύνδεσης 1 στην είσοδο του εναλλάκτη και τη σύνδεση της βαλβίδας ελέγχου.
- Συνδέστε τον ελαστικό σωλήνα σύνδεσης 2 στην έξοδο του εναλλάκτη και τη σύνδεση της βαλβίδας ελέγχου.
- Ανοίξτε τη βαλβίδα διακοπής παροχής νερού.
- Κάνετε εξαέρωση του εναλλάκτη, ανοίγοντας τη βαλβίδα εξαερισμού και αφήνοντας τον αέρα να εξέλθει. Έπειτα κλείστε τη βαλβίδα.

Αναγέννηση

- Πιάστε το κόκκινο κουμπί έναρξης. Η αναγέννηση εκτελείται αυτόματα μέσω του μηχανισμού προγράμματος από τη βαλβίδα ελέγχου. Διαρκεί περ. 2 ώρες.
- Υπόδειξη:** Οι επιμέρους λειτουργίες μπορούν να επιλεγούν και μη αυτόματα, βλ. κεφάλαιο "Μηχανισμός προγράμματος βαλβίδας ελέγχου".

Προσοχή

- Συμπληρώνετε πάντα άλας εγκαίρως. Ανά αναγέννηση καταναλώνονται περ. 5 kg.
- Συμπληρώστε άλας το αργότερο όταν το νερό είναι ορατό πάνω από το άλας, αφού αφαιρέσετε το καπάκι.
- Εάν η δεξαμενή άλατος αδειάσει εντελώς, η αναγέννηση δεν θα έχει αποτέλεσμα

Αποσύνδεση WS 50 / WS 100

Έπειτα από ολοκληρωμένη αναγέννηση:

- Κλείστε τη βαλβίδα διακοπής παροχής νερού.
 - Κάνετε εξαέρωση του εναλλάκτη, ανοίγοντας τη βαλβίδα εξαερισμού και αφήνοντας τον αέρα να εξέλθει. Έπειτα κλείστε τη βαλβίδα.
 - Αποσυνδέστε τον ελαστικό σωλήνα 1 από τη σύνδεση της βαλβίδας ελέγχου και τοποθετήστε τον στο μετρητικό ρολόι.
 - Αποσυνδέστε τον ελαστικό σωλήνα 2 από τον εναλλάκτη και τοποθετήστε τον στη βαλβίδα ελέγχου.
 - Η αναγέννηση ολοκληρώθηκε.
 - Μετά την ολοκλήρωση της αναγέννησης πρέπει να εκτελεστεί υπολογισμός μαλακού νερού.
- Βλ. σχετικά τις οδηγίες λειτουργίας του εναλλάκτη WS 50 / WS 100.

Φροντίδα και συντήρηση

Γενικές υποδείξεις

⚠ Κίνδυνος

Κίνδυνος τραυματισμού!

- Χρησιμοποιείτε, συντηρείτε και καθαρίζετε τη συσκευή φορώντας προστατευτικά γυαλιά.
- Οι βυσματικές συνδέσεις βρίσκονται υπό πίεση. Εκτονώστε εντελώς την πίεση στην εγκατάσταση, πριν λύσετε τις βυσματικές συνδέσεις.

Κίνδυνος παγετού

Προσοχή

- Ο σταθμός δεν πρέπει να εκτίθεται σε παγετό. Κατά την τοποθέτηση του σταθμού φροντίστε να επιλέξετε μια κατάλληλη θέση.

Εργασίες συντήρησης

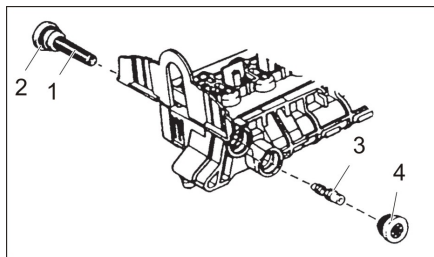
Καθαρισμός δεξαμενής άλατος

τουλάχιστον 1x ετησίως:

- Μειώστε τη στάθμη άλατος στη δεξαμενή άλατος, έως ότου εμφανιστεί νερό πάνω από το άλας.
- Αφαιρέστε το υπόλοιπο άλας.
- Τραβήξτε τον ελαστικό σωλήνα αναρρόφησης με το φίλτρο αναρρόφησης από το σωλήνα-οδηγό.
- Καθαρίστε ολόκληρο το δοχείο και επανασυναρμολογήστε το.
- Εκτελέστε μια πρώτη ενεργοποίηση (βλ. κεφάλαιο "Πρώτη ενεργοποίηση"), ώστε να αποβληθεί ο αέρας από το σύστημα και να γεμίσει η δεξαμενή άλατος.

Εγχυτήρας βαλβίδας ελέγχου

Στο πλαίσιο μιας συντήρησης συνιστάται να καθαρίσετε τον εγχυτήρα και το φίλτρο εγχυτήρα της βαλβίδας ελέγχου.

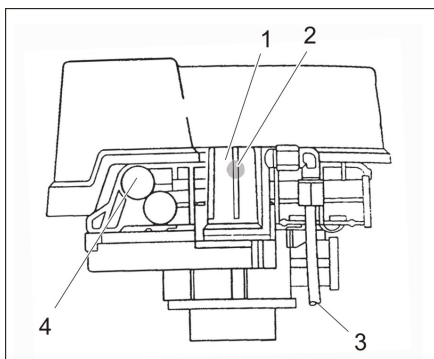


- 1 Φίλτρο εγχυτήρα
- 2 δακτύλιος O
- 3 Εγχυτήρας
- 4 Πώμα εγχυτήρα

- Κλείστε τη βαλβίδα διακοπής παροχής νερού.
- Εκτονώστε πλήρως την πίεση στο σύστημα, ρυθμίζοντας το κουμπί προγράμματος στη Θέση 2 - Ανάστροφη πλύση.
- **Καθαρισμός φίλτρου εγχυτήρα:**
Ξεβιδώστε το φίλτρο εγχυτήρα και καθαρίστε το.
- Λιπάνετε το μονωτικό δακτύλιο με σιλικόνη.
- **Καθαρισμός εγχυτήρα:**
Ξεβιδώστε το πώμα του εγχυτήρα, τραβήξτε τον εγχυτήρα με μια τανάλια και καθαρίστε τον.
- Επανασυναρμολογήστε όλα τα εξαρτήματα.
- Ανοίξτε τη βαλβίδα διακοπής παροχής νερού.
- **Εξαέρωση ελαστικού σωλήνα αναρρόφησης:**
Εκτελέστε μια πρώτη ενεργοποίηση ή πιέστε το κλαπέτο βαλβίδας ελέγχου 1.

Παράρτημα

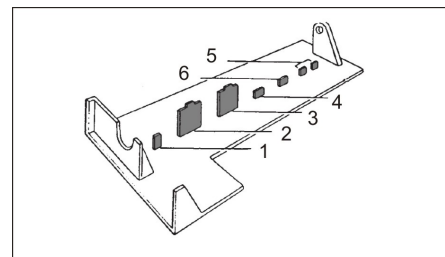
Λεπτομέρεια βαλβίδας ελέγχου



- 1 Βαλβίδα έμφραξης αέρα
- 2 Σφαιρίδιο πλωτήρα
- 3 Ελαστικός σωλήνας αναρρόφησης (κόκκινος)
- 4 Ρυθμιστής ποσότητας άλατος Προεπιλογή, δεν επιτρέπεται η αλλαγή της ρύθμισης

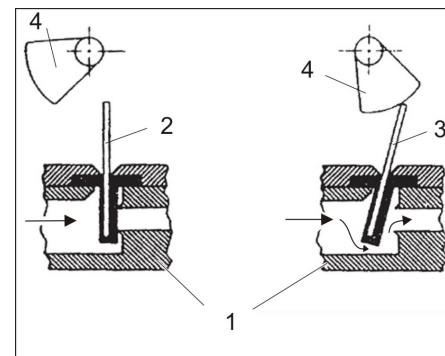
Κλαπέτα βαλβίδας ελέγχου

Τα κλαπέτα της βαλβίδας ελέγχου ενεργοποιούνται μέσω των έκκεντρων του έκκεντροφόρου άξονα (δεν απεικονίζονται) του μηχανισμού προγράμματος.



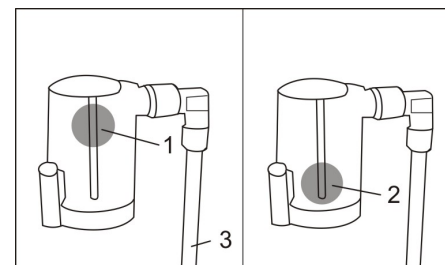
- 1 Διάλυμα (εξαερισμός ελαστικού σωλήνα αναρρόφησης)
- 2 Είσοδος
- 3 Έξοδος
- 4 Παράκαμψη
- 5 Ανάστροφη πλύση/Απορροή
- 6 Πλύση/Απορροή

Λειτουργία κλαπέτου βαλβίδας ελέγχου



- 1 Περίβλημα βαλβίδας
- 2 Κλειστό κλαπέτο βαλβίδας
- 3 Ανοιχτό κλαπέτο βαλβίδας
- 4 Έκκεντρο (έκκεντροφόρος άξονας)

Περιγραφή βαλβίδας έμφραξης αέρα



- 1 Σφαιρίδιο πλωτήρα σε ανοιχτή θέση
- 2 Σφαιρίδιο πλωτήρα σε κλειστή θέση (αέρας στη βαλβίδα έμφραξης αέρα)
- 3 Ελαστικός σωλήνας αναρρόφησης (κόκκινος)

Εάν η δεξαμενή άλατος είναι κενή, ο ελαστικός σωλήνας αναρρόφησης αναρροφά αέρα στη βαλβίδα έμφραξης αέρα. Το σφαιρίδιο πλωτήρα μετακινείται προς τα κάτω και κλείνει τη βαλβίδα.

- Εξαέρωση βαλβίδας έμφραξης αέρα: Γεμίστε τη δεξαμενή άλατος και εκτελέστε πρώτη ενεργοποίηση.

Εάν παγιδευτεί αέρας στη βαλβίδα έμφραξης αέρα, χωρίς να είναι κενή η δεξαμενή άλατος, δεν εξαερώνεται σωστά το σύστημα αναρρόφησης.

- Εξαέρωση βαλβίδας έμφραξης αέρα: Επαναλάβετε την πρώτη ενεργοποίηση από το βήμα 5.

Συμβουλές σε περίπτωση βλάβης

⚠ Κίνδυνος

Κίνδυνος ηλεκτροπληξίας!

→ Οι εργασίες στην ηλεκτρική εγκατάσταση πρέπει να εκτελούνται μόνο από εξουσιοδοτημένους ειδικευμένους ηλεκτρολόγους.

→ Πριν από τις εργασίες επιδιόρθωσης στη συσκευή τραβήξτε το βύσμα σύνδεσης.

⚠ Κίνδυνος

Κίνδυνος τραυματισμού!

→ Οι βυσματικές συνδέσεις βρίσκονται υπό πίεση. Εκτονώστε εντελώς την πίεση στην εγκατάσταση, πριν λύσετε τις βυσματικές συνδέσεις.

Σε περίπτωση δυσλειτουργίας ελέγξτε πρώτα τη δεξαμενή άλατος και συμπληρώστε άλας, εάν είναι αναγκαίο.

→ Εάν δεν υπάρχει πλέον άλας στη δεξαμενή, περιμένετε τουλάχιστον 1 ώρα μετά την πλήρωση, ώστε να συσταθεί το αλατούχο διάλυμα.

→ Επαναλάβετε την αναγέννηση.

→ Υπολογίστε τη σκληρότητα του νερού, για να ελέγξετε εάν έχει αναγεννηθεί ο εναλλάκτης.

Βλ. σχετικά τις οδηγίες λειτουργίας του εναλλάκτη WS 50 / WS 100.

Βλάβη	Αίτιο	Αντιμετώπιση
Η βαλβίδα ελέγχου δεν κάνει αναρρόφηση	Δεν υπάρχει πίεση νερού	Διασφαλίστε ότι η πίεση είναι τουλάχιστον 3 bar
	Ο εγχυτήρας ή το φίλτρο του είναι βουλωμένα	Καθαρισμός Βλ. κεφάλαιο "Εργασίες συντήρησης"
	Ο ελαστικός σωλήνας αναρρόφησης τραβάει αέρα	Ελέγξτε τις κοχλιωτές συνδέσεις
	Ο ελαστικός σωλήνας αναρρόφησης με το φίλτρο είναι βρώμικος	Καθαρισμός
	Συσσώρευση ρύπων στη δεξαμενή άλατος	Καθαρισμός δεξαμενής άλατος Βλ. κεφάλαιο "Εργασίες συντήρησης"
	Ο ελαστικός σωλήνας αποροής είναι βουλωμένος ή διπλωμένος	Ελέγξτε, καθαρίστε ή αντικαταστήστε τον κατά περίπτωση
	Κλείστε το κλαπέτο της βαλβίδας ελέγχου	Απευθυνθείτε στην υπηρεσία τεχνικής εξυπηρέτησης πελατών
Η εγκατάσταση δεν τροφοδοτείται με άλας, αν και η βαλβίδα ελέγχου κάνει αναρρόφηση	Αέρας στη βαλβίδα έμφραξης αέρα. Το σφαιρίδιο πλωτήρα κλείνει πρόωρα	Ελέγξτε τις συνδέσεις του ελαστικού σωλήνα αναρρόφησης και τον υαλοδείκτη
	WS 50 / WS 100 Η στάθμη νερού στη δεξαμενή άλατος είναι πολύ χαμηλή και δεν υπάρχει επαφή με το άλας	Αναθέστε στην υπηρεσία εξυπηρέτησης πελατών να τοποθετήσει το ρυθμιστή ποσότητας άλατος πιο ψηλά Βλ. κεφάλαιο "Παράρτημα"
Διαρροή ρητίνης στη θέση λειτουργίας	Βλάβη στο κάτω ακροφύσιο διανομής του ανοδικού σωλήνα	Αντικατάσταση
	Αναστροφή εισόδου και εξόδου της εγκατάστασης	Οι ελαστικοί σωλήνες σύνδεσης δεν είναι σωστά συνδεδεμένοι
Δεν υπάρχει μαλακό νερό κατά τη λειτουργία	Δεν υπάρχει άλας στην δεξαμενή αλάτων	Γεμίστε τη δεξαμενή άλατος
	Δεν πραγματοποιήθηκε αναγέννηση	Επαναλάβετε την αναγέννηση.
	Δυσλειτουργία στο σύστημα αναρρόφησης	Αντιμετώπιση όπως περιγράφεται παραπάνω
	WS 50 / WS 100 Ο ανοδικός σωλήνας στη δεξαμενή ρητίνης είναι πολύ κοντός	Μεταφέρετε τον ανοδικό σωλήνα στη σωστή θέση ή καλέστε την υπηρεσία εξυπηρέτησης πελατών
	WS 50 / WS 100 Ελαττωματικός μονωτικός δακτύλιος για τον ανοδικό σωλήνα στον προσαρμογέα δεξαμενής της βαλβίδας ελέγχου	Απευθυνθείτε στην υπηρεσία τεχνικής εξυπηρέτησης πελατών
Η δεξαμενή άλατος ξεχειλίζει	Βλάβη στο ρυθμιστή ποσότητας άλατος	Απευθυνθείτε στην υπηρεσία τεχνικής εξυπηρέτησης πελατών
	Βλάβη στο μηχανισμό προγράμματος	Απευθυνθείτε στην υπηρεσία τεχνικής εξυπηρέτησης πελατών
	Το κλαπέτο της βαλβίδας ελέγχου δεν κλείνει	Απευθυνθείτε στην υπηρεσία τεχνικής εξυπηρέτησης πελατών
Η εγκατάσταση δεν κάνει αναρρόφηση, αν και γεμίζει	Ο εγχυτήρας ή το φίλτρο του είναι βουλωμένα	Καθαρισμός
Η βαλβίδα ελέγχου κολλά και δεν ολοκληρώνει την αναγέννηση	Βλάβη στο μηχανισμό προγράμματος	Απευθυνθείτε στην υπηρεσία τεχνικής εξυπηρέτησης πελατών
Εκρέουν συνεχώς λύματα	Ξένο σώμα στο κλαπέτο της βαλβίδας ελέγχου	Απευθυνθείτε στην υπηρεσία τεχνικής εξυπηρέτησης πελατών



Cihazın ilk kullanımından önce bu orijinal kullanma kılavuzunu okuyun, bu kılavuza göre davranın ve daha sonra kullanım veya cihazın sonraki sahip-lerine vermek için bu kılavuzu saklayın.

İçindekiler

Kurallara uygun kullanım . . .	TR	..	1
Çalışma için önkoşullar . . .	TR	..	1
Genel bilgiler	TR	..	1
Kavram tanımlaması	TR	..	1
Çevre koruma	TR	..	1
Garanti	TR	..	1
Yedek parçalar	TR	..	1
Kullanım kılavuzundaki semboller	TR	..	1
Güvenlik uyarıları	TR	..	1
Kullanım	TR	..	1
Kullanımı	TR	..	1
Kurulum	TR	..	2
Bağlantılar ve kurulum	TR	..	2
Kumanda valfı program dü- zeneği	TR	..	2
İlk çalıştırma	TR	..	2
WS rejenerasyon istasyonu- nun çalışma için hazırlan- ması	TR	..	3
Rejenerasyon	TR	..	3
WS 50 / WS 100 rejeneras- yonu	TR	..	3
Koruma ve Bakım	TR	..	3
Genel bilgiler	TR	..	3
Donma tehlikesi	TR	..	3
Bakım çalışmaları	TR	..	3
Ek	TR	..	4
Arıza yardımı	TR	..	5

Kurallara uygun kullanım

- Bu istasyon, sadece WS 50 ve WS 100 sertlik giderme sistemlerinin rejeneras-yonu için kullanılmalıdır.
- Sistem, şehir suyu ve benzer kalitede sular için uygundur. Sistem, nötr alışve-rişte iyon alışverişi yöntemine göre çalışır.
- Rejenerasyon maddesi, tablet şeklinde sertlik giderme tuzudur (Sipariş No. 6.287-016.0 -25 kg)
- Sistem, içme suyu üretimi için **kullanıl- mamalıdır** (olası sağlık sorunları!).

Çalışma için önkoşullar

- Giriş suyu (ham su) demir, manganez, ağır metaller, yağ ve büyük miktarlarda organik maddeler içermemelidir. İçme suyu bu koşulları karşılar.
- Giriş suyunun ön basıncı (maks. 6 bar) aşılamazsa, su sertliği giderme sistemi- ne giren giriş hattına bir aşırı basınca karşı koruma tertibatı takılmalıdır.

Giriş suyunun su sıcaklığı (ham su)	min: 5 °C max: 30 °C
-------------------------------------	-------------------------

Çevre sıcaklığı Sürekli Çalışma sırasında	> 0 °C min: 15 °C max: 40 °C
Giriş suyunun ön basıncı (ham su)	min: 3 bar max: 6 bar su kaçağı ol- madan

Genel bilgiler

Kavram tanımlaması

Ham su

İşlenmemiş su; genellikle içme suyu, şehir suyu veya kuyu suyu.

Yumuşak su

Sertlik giderme sistemiyle işlenmiş su; kal- siyum veya magnezyum gibi sertleştiriciler içermez.

Enjektör

Tuzlu suyun içeri emilmesi için su püskürt- me pompası

Eşanjör

Filtre kabı veya filtre tankı olarak da adlan- dırılır. Bu bileşen, suyun sertliğinin gideril- diği iyon değiştirme reçinesi içerir.

İyon değiştirme reçinesi

Suyun sertliğinin giderildiği değiştirme ka- bındaki filtre malzemesi.

Rejenerasyon

İyon değiştirme reçinesinin rejenerasyonu, bir yemek tuzu çözeltisi ve suyla çok kade- meli yıkama yoluyla gerçekleşir.

Bu proses, kumanda valfiyle uygulanır.

Kumanda valfi

Rejenerasyon uygulaması için bir enjektör- lü çok yollu valf. Pozisyonlara, program dü- zeneği ile gidilir.

Çevre koruma



Ambalaj malzemeleri geri dönüş- tü- rülebilir. Ambalaj malzemelerini evini- zin çöpüne atmak yerine lütfen tekrar kullan labilecekleri yerlere gönderin.



Eski cihazlarda, yeniden değerlendir- me işlemine tabi tutulması gereken ■■■ değerli geri dönüşüm malzemeleri bulunmaktadır. Bu nedenle eski cihazları lütfen öngörülen toplama sistemleri aracılı- ğıyla imha edin.

İçindekiler hakkında uyarılar (REACH)

İçindekiler hakkında ayrıntılı bilgileri bulabi- leceğiniz adres:

www.kaercher.com/REACH

Garanti

Her ülkede yetkili distribütörümüz tarafın- dan verilmiş garanti şartları geçerlidir. Ga- ranti süresi içinde cihazınızda oluşan muhtemel hasarları, arızanın kaynağı üre- tim veya malzeme hatası olduğu sürece üç- retsiz olarak karşılıyoruz. Garanti hakkınızdan yararlanmanızı gerektiren bir durum olduğu zaman, ilgili faturanız ile bir- likte satıcınıza veya size en yakın yetkili servisimize başvurunuz.

Yedek parçalar

Sadece orijinal KÄRCHER yedek parçaları kullanın. Bir yedek parça genel bakımını bu kullanım kılavuzunun sonunda bulabilirsi- niz.

Kullanım kılavuzundaki semboller

⚠ Tehlike

Ağır bedensel yaralanmalar ya da ölüme neden olan direkt bir tehlikeye karşı uyarır.

⚠ Uyarı

Ağır bedensel yaralanmalar ya da ölüme neden olabilecek olası tehlikeli bir duruma karşı uyarır.

Dikkat

Hafif bedensel yaralanmalar ya da maddi hasarlara neden olabilecek olası tehlikeli bir durum uyarısı.

Güvenlik uyarıları

- Sistemin kurulumu, periyodik bakımı ve kullanımıyla ilgilenen kişiler gerekli nite- liğe sahip olmalı, ilgili yönetmelikleri ve kullanma kılavuzunu bilmeli ve dikkate almalıdır.
- Tadilatlar veya üretici tarafından onay- lanmamış değişiklikler yapılması, gü- venlik nedenleriyle yasaktır.

Kullanım

- Cihaz, çalışma düzenleriyle birlikte kullanılmadan önce düzgün durum ve çalışma güvenliği kontrollerinden geçi- rilmelidir. Eğer hasar veya eksik var ise kullanılmamalıdır.
- Üretici, amacına uygun olmayan ya da hatalı kullanım sonucu oluşan hasarlar için sorumluluk üstlenmez.

Kullanımı

- Bu cihazın kısıtlı fiziksel, duyuusal veya ruhsal özelliklere sahip kişiler tarafın- dan kullanılmasından kaçınılmalıdır. Cihaz çocuklar veya eğitimsiz kişiler ta- rafından kullanılmamalıdır. Cihazla oynamamalarını sağlamak için çocuklar gözetim altında tutulmalıdır.
- Cihaz, sadece kullanım konusunda eği- tim almış ve kullanım için açık bir şekil- de görevlendirilmiş kişiler tarafından kullanılmalıdır.
- Cihazı düz bir yüzeye koyun ve kayma- ya karşı emniyete alın (örn. tekerlekler- in altına takozlar koyarak).
- Cihazı uygun olmayan bir arazide hare- ket ettirmeyin.

⚠ Tehlike

Elektrik çarpması tehlikesi!

➔ Elektrik sistemindeki çalışmalar sadece yetkili uzman personel tarafından yapıl-malıdır.

⚠ Tehlike

Yaralanma tehlikesi!

➔ Cihazı sadece koruyucu gözlükle kulla- nın, bakıma tabi tutun ve temizleyin.

→ Soket bağlantıları basınç altındadır, soket bağlantılarını gevşetmeden önce sistemdeki basıncı boşaltın.

Kurulum

Aksesuarların eksik olması durumunda ya da nakliye hasarlarında yetkili satıcınızı bilgilendirin.

Bağlantılar ve kurulum

İstasyonun kurulması için kuru, donma olmayan ve yeterli büyüklükte bir yer seçilmelidir.

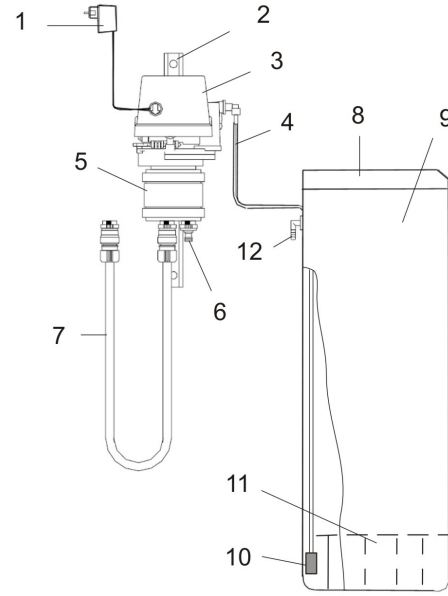
İstasyonun kurulumu sırasında geçerli normlara (DIN 1988, EN1717, vb.) ve su tedarik şirketinin ve yönetmeliklerine dikkat edilmelidir.

Su ve elektrik bağlantıları bir uzman tarafından yapılmalıdır.

Dikkat edilmesi gerekenler:

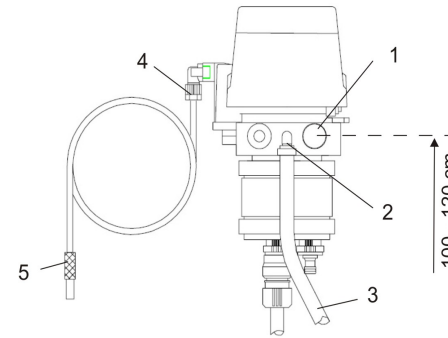
- Kumanda valfinin konsolu bir duvara veya sütuna sabitlenmelidir. (Zemin üzerindeki montaj yüksekliği 100 - 120 cm)
- Ham su besleme hattına bir kapatma valfi takılmalıdır. Ek olarak, ham su bir filtreyle (yaklaşık 100 µm) filtrelenmelidir. Önerilen besleme hattı 3/4".
- Kumanda valfinin tuzlu atık suyu, bir hortum aracılığıyla bir atık su bağlantısına yönlendirilmelidir. Aktarma işlemi sifon veya toplama oluğu üzerinden gerçekleştirilmelidir. Önerilen atık su hortumu 1/2" (teslimat kapsamında bulunmamaktadır). Uzunluğu, mevcut koşullara göre belirleyin.
- Atık su hattı, istasyonun kurulum yüzeyinden en fazla 2,5 m yükseğe gönderilmelidir. Atık su hattı tuz tankının taşma bölümüne bağlanmamalıdır, aksi takdirde atık su tuz tankına girebilir.
- Elektrik bağlantısı: Kumanda valfinin besleme bloğu sadece kurallara uygun bir prizden çalıştırılmalıdır. Bağlantı değerlerine dikkat edin.
- Hareketli WS 50 / WS 100 sertlik giderme sistemine ulaşılablmesini sağlayın.
- Tuz tankının tuz beslemesi olmasını sağlayın.

Ana Cihaz



- 1 Gerilim beslemesi
- 2 Konsol
- 3 Kumanda valfi
- 4 Emme hortumu (kırmızı)
- 5 Kumanda valfi adaptörü
- 6 WS 50 / WS 100 bağlantısı (2x)
- 7 WS 50 / WS 100 bağlantı hortumu (2x)
- 8 Kapak, tuz tankı
- 9 Tuz tankı
- 10 Emme süzgeci
- 11 Süzgeç tabanı
- 12 Taşma

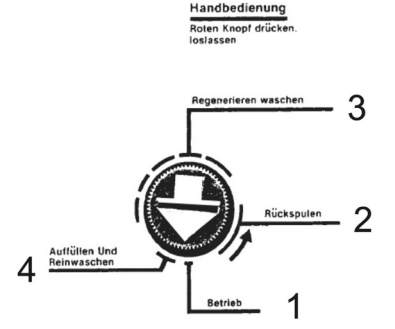
Bağlantılar



- 1 Ham su bağlantısı 1" IG (Zemin üzerindeki montaj yüksekliği 100 - 120 cm) (Kapatma valfini besleme hattına takın)
- 2 Bağlantı 1/2" hortum nipeli
- 3 Atık su hortumu (teslimat kapsamında bulunmamaktadır)
- 4 Kırmızı emme hortumu bağlantısı
- 5 Emme süzgeçli emme hortumu

Kumanda valfi program düzeneği

Program düzeneği, kumanda valfindaki kırmızı başlatma düğmesine basılarak devreye sokulur.



Şekil: Kumanda valfi program düzeneği

Kumanda valfinin program düzeneği aşağıdaki fonksiyonlara sahiptir:

- 1 Çalıştırma
- 2 Geri yıkama
- 3 Rejenerasyon yıkaması
- 4 Doldurma ve temiz yıkama

Otomatik program akışı

Program düzeneği rejenerasyonu uygular ve kumanda pozisyonunu 1 - Çalışma konumuna getirir.

Manüel program akışı

Rejenerasyonun münferit programları manüel olarak da seçilebilir.

→ Kırmızı program düğmesine basın, düğmeyi saat yönünün tersine doğru istediğiniz konuma döndürün.

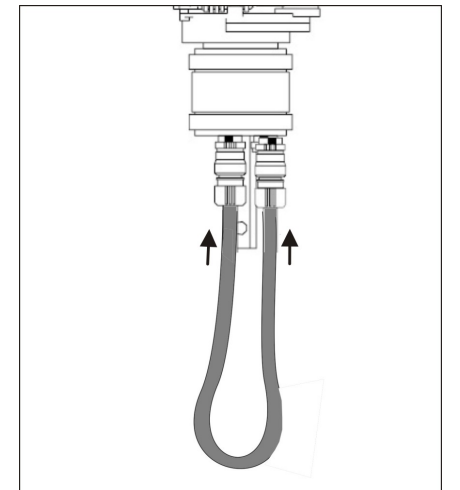
Uyarı: 4 - Doldurma ve temiz yıkama konumunda, bu adımın sadece tuz tankı önceden emilerek boşaltılmışsa uygulanacağına dikkat edin.

Dikkat

→ İşlemin sonunda, program düğmesi 1 - Çalışma konumuna getirilmelidir, aksi takdirde yeni bir rejenerasyon gerçekleşir. Program düğmesi, işlemin sonunda kendi kendine 1 - Çalışma konumuna geri döner.

İlk çalıştırma

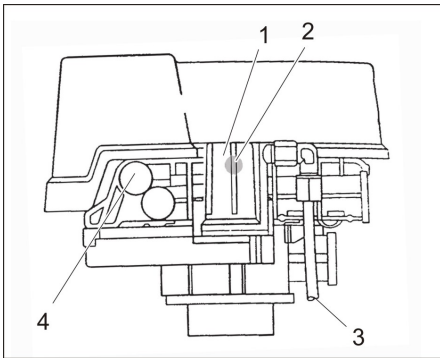
→ Kumanda valfi adaptörünün iki bağlantısını hortuma bağlayın.



- Su beslemesinin kapatma valfini kapatın.
- Sistemin basıncını boşaltın, bunun için program düğmesini Pozisyon 2 - Geri yıkama konumuna getirin.
- **Enjektör süzgecinin temizlenmesi:**
Enjektör süzgecini sökün ve temizleyin.
- O-ringi silikonlu gresle yağlayın.
- **Enjektörün temizlenmesi:**
Enjektör başlığını sökün, enjektörü bir penseyle dışarı çekin ve temizleyin.
- Tüm parçaları yerlerine takın.
- Su beslemesinin kapatma valfini açın.
- **Emme hortumunun havasının alınması:**
İlk işletime alma işlemini uygulayın veya kumanda valfi kapağını 1 bastırın.

Ek

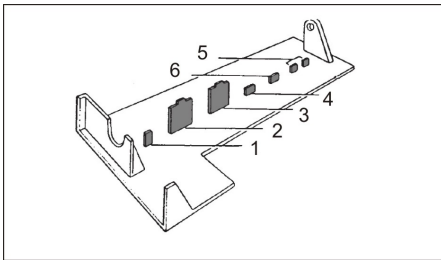
Kumanda valfi detayı



- 1 Hava kilidi valfi
- 2 Şamandıra konisi
- 3 Emme hortumu (kırmızı)
- 4 Tuz miktarı regülatörü
Ön ayarlı, ayarın değiştirilmesine izin verilmez

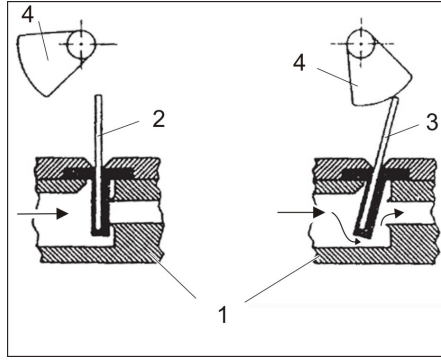
Kumanda valfi kapakları

Kumanda valfi başlıkları, program düzeneğindeki eksantrik milinin (şekli yoktur) eksantrikleri üzerinden devreye sokulur.



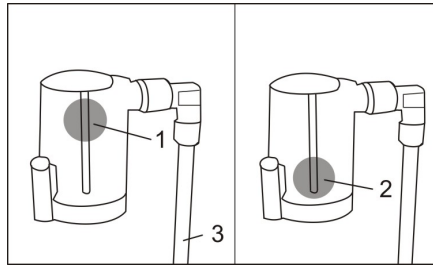
- 1 Kaynak suyu (emme hortumunun havasını alma)
- 2 Giriş
- 3 Çıkış
- 4 Bypass
- 5 Geri yıkama/gider
- 6 Yıkama/gider

Kumanda valfi kapağının fonksiyonu:



- 1 Valf gövdesi
- 2 Valf kapağı kapalı
- 3 Valf kapağı açık
- 4 Eksantrik (eksantrik mili)

Hava kilidi valfinin açıklaması



- 1 Şamandıra konisi açık konumunda
- 2 Şamandıra konisi kapalı konumunda (hava kilidi valfinda hava var)
- 3 Emme hortumu (kırmızı)

Tuz tankı boşsa, emme hortumu hava kilidi valfinin içine doğru hava emer. Şamandıra konisi aşağı doğru oturur ve valfi kapatır.

- Hava kilidi valfinin havasının alınması:
Tuz tankını doldurun, daha sonra ilk işletime alma işlemini uygulayın.

Hava kilidi valfinda tuz tankı boşalmadan hava toplanırsa, emme sisteminin havası doğru şekilde alınmıştır.

- Hava kilidi valfinin havasının alınması:
İlk işletime alma işlemini 5. adımdan itibaren tekrarlayın.

Arıza yardımı

⚠ Tehlike

Elektrik çarpma tehlikesi!

- Elektrik sistemindeki çalışmalar sadece yetkili uzman personel tarafından yapılmalıdır.
- Cihazdaki onarım çalışmalarından önce bağlantı soketini çekin.

⚠ Tehlike

Yaralanma tehlikesi!

- Soket bağlantıları basınç altındadır, soket bağlantılarını gevşetmeden önce sistemdeki basıncı boşaltın.

Bir arıza durumunda, önce tuz tankını kontrol edin ve gerekirse tuz ekleyin.

- Tankta hiç tuz kalmamışsa, doldurduktan sonra kaynak suyunun oluşması için en az 1 saat bekleyin.
 - Rejenerasyonu tekrarlayın.
 - Yumuşak su belirlemesi aracılığıyla deşistircinin rejenere olup olmadığını kontrol edin.
- Bu konuda WS 50 / WS 100 deşistircinin kullanma kılavuzuna bakın.

Arıza	Nedeni	Arızanın giderilmesi
Kumanda valfi emmiyor	Su basıncı yok	3 bar asgari basınç olmasını sağlayın
	Enjektör ve enjektör süzgeci tıkanmış	Temizleme Bkz. "Bakım çalışmaları" bölümü.
	Emme hortumu hava çekiyor	Vidalı bağlantıları kontrol edin
	Emme süzgeçli emme hortumu kirlenmiş	Temizleme
	Tuz tankında kir artışı	Tuz tankını temizleyin Bkz. "Bakım çalışmaları" bölümü.
	Atık su hortumu tıkanmış veya bükülmüş	Kontrol edin, gerekirse temizleyin ya da deşistirin.
	Kumanda valfi kapağını kapatın	Müşteri hizmetlerini arayın
	Hava kilidi valfında hava var Bu nedenle şamandıra konisi zamanından önce kapanıyor	Emme hortumunun ve kontrol camının bağlantılarını kontrol edin
Kumanda valfi emme yapmasına rağmen sistem tuz almıyor	WS 50 / WS 100 Su tankındaki su seviyesi çok düşük ve tuz teması yok	Müşteri hizmetlerinin tuz miktarı regülatörünü daha yükseğe ayarlamasını sağlayın Bkz. "Ek" bölümü.
Çalışma konumunda reçine çıkışı	Çıkış borusundaki alt dağıtıcı meme arızalı	Deşistirin
	Sistemin girişi ve çıkışı birbiriyle deşistirilmiştir	Bağlantı hortumlarını doğru bağlayın
Yumuşak su devrede değil	Tuz tankında tuz yok	Tuz doldurun
	Rejenerasyon gerçekleşmedi	Rejenerasyonu tekrarlayın.
	Emme sisteminde arıza	Çözümü yukarı açıklandığı gibidir
	WS 50 / WS 100 Reçine tankındaki çıkış borusu çok kısa	Çıkış borusunu pozisyona itin veya müşteri hizmetlerini çağırın
	WS 50 / WS 100 Kumanda valfi tank adaptöründeki çıkış borusu O-ringi arızalı	Müşteri hizmetlerini arayın
Tuz tankı taşıyor	Tuz miktarı regülatörü arızalı	Müşteri hizmetlerini arayın
	Program düzeneği arızalı	Müşteri hizmetlerini arayın
	Kumanda valfi kapağı kapanmıyor	Müşteri hizmetlerini arayın
Sistem emme yapmıyor, buna rağmen dolu	Enjektör ve enjektör süzgeci tıkanmış	Temizleme
Kumanda valfi sıkışıyor ve rejenerasyonu tamamlamıyor	Program düzeneği arızalı	Müşteri hizmetlerini arayın
Atık su sürekli çalışıyor	Kumanda valfi kapağında yabancı madde	Müşteri hizmetlerini arayın

Внимание!

Указание относительно возможной потенциально опасной ситуации, которая может привести к легким травмам или повлечь материальный ущерб.

Указания по технике безопасности

- Лица, занимающиеся установкой, текущим ремонтом и эксплуатацией установки, должны иметь соответствующую квалификацию, знать и соблюдать соответствующие предписания и руководство по эксплуатации.
- Переоборудование и неразрешенное производителем изменение запрещено из соображений техники безопасности.

Использование

- Перед началом работы аппарат и рабочие приспособления следует проверить на их надлежащее состояние и их соответствие требованиям безопасности. Если состояние прибора не является безупречным, использовать его не разрешается.
- Изготовитель не несет ответственности за возможные убытки, которые возникли по причине использования не по назначению или вследствие неправильного обслуживания.

Эксплуатация

- Эти приборы не предназначены для использования людьми с ограниченными физическими, сенсорными или умственными способностями. Эксплуатация прибора детьми или лицами, не прошедшими инструктаж, запрещается. Необходимо следить за детьми, чтобы они не играли с прибором.
- Устройство может использоваться только лицами, обученными обращению с ним и наделенными определенными полномочиями для его применения.
- Установить устройство на ровную поверхность и принять меры против произвольного качения (например, установить подкладные клинья под колеса).
- Устройство не передвигать по неподходящей местности.

⚠ Опасность

Опасность поражения током!

➔ Работы с электрооборудованием могут проводиться только уполномоченным квалифицированным персоналом.

⚠ Опасность

Опасность получения травм!

- ➔ Выполнять эксплуатацию, техобслуживание и очистку прибора только в защитных очках.
- ➔ Штекерные соединения находятся под давлением, перед отсоединением штекерных соединений снять давление в установке.

Установка

При обнаружении недостающих принадлежностей или повреждений, полученных во время транспортировки, следует уведомить торговую организацию, продавшую прибор.

Места подключения и установка

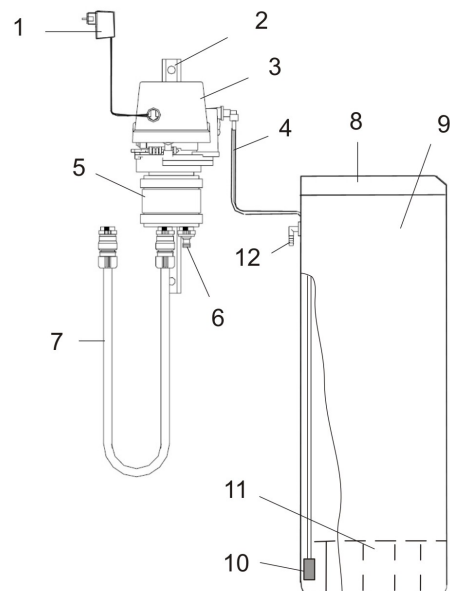
Для установки станции выбрать сухое не подверженное морозу и достаточно большое место.

При установке станции соблюдать соответствующие действующие нормы (DIN 1988, EN1717 и т.д.), а также предписания предприятия по снабжению воды. Поручить выполнение установки подключений воды и электричества специалистам.

Соблюдать следующее:

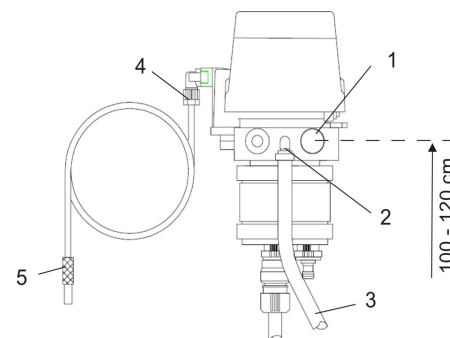
- Консоль управляющего клапана должна быть закреплена на стене или стойке. (Высота монтажа над полом 100 - 120 см)
- В линии подачи сырой воды необходимо установить запорный клапан. Дополнительно фильтровать сырую воду фильтром (ок. 100 мкм). Рекомендованная линия подачи 3/4".
- Содержащие соль сточные воды управляющего клапана выводить через шланг к подключению канализации. Передача выполняется через сифон или сборный желоб. Рекомендованный шланг сточных вод 1/2" (не входит в комплект поставки). Определить длину по местным условиям.
- Канализационный трубопровод должен проходить макс. на 2,5 м над площадкой установки станции. Канализационный трубопровод запрещено соединять с переливом солевого бака, поскольку иначе сточная вода может попасть в солевой бак.
- Электрическое подключение: Блок питания управляющего клапана можно эксплуатировать только с подходящей розеткой. Соблюдать значения подключения.
- Обеспечить подъезд к перемещаемой установке умягчения воды WS 50 / WS 100
- Обеспечить подачу соли из бака.

Станция



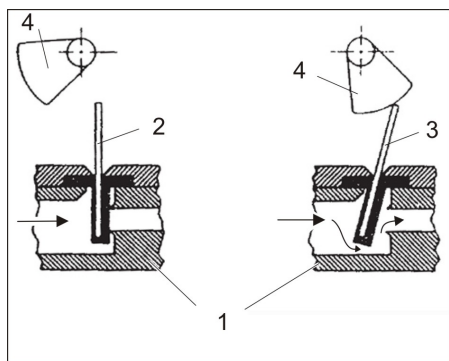
- 1 Электропитание
- 2 Консоль
- 3 Управляющий клапан
- 4 Всасывающий шланг (красная)
- 5 Адаптер управляющего клапана
- 6 Присоединение WS 50 / WS 100 (2x)
- 7 Соединительный шланг WS 50 / WS 100 (2x)
- 8 Крышка, солевой бак
- 9 Емкость с солью
- 10 Сетка на всасывающем отверстии
- 11 Сетчатое днище
- 12 Переполнение

Соединительные элементы



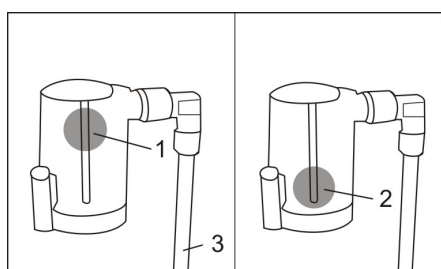
- 1 Подсоединение сырой воды 1" IG (Высота монтажа над полом 100 - 120 см) (установить запорный клапан на впуске)
- 2 Подсоединение 1/2" соединительный патрубок
- 3 Шланг сточных вод (не входит в объем поставки)
- 4 Присоединение для красного всасывающего шланга
- 5 Всасывающий шланг с сеткой на всасывающем отверстии

Функция заслонки управляющего клапана



- 1 корпус клапана
- 2 заслонка клапана закрыта
- 3 заслонка клапана открыта
- 4 кулачок (распредвал)

Описание пневматического затворного клапана



- 1 Поплавок в положении открыто
- 2 Поплавок в положении закрыто (воздух в пневматическом затворном клапане)
- 3 Всасывающий шланг (красная)

Если солевой бак пустой, всасывающий шланг всасывает воздух в пневматический затворный клапан. Поплавок устанавливается вниз и закрывает клапан.

→ Удаление воздуха из пневматического затворного клапана: заполнить солевой бак, потом выполнить первый ввод в эксплуатацию.

Если в пневматическом затворном клапане улавливается воздух, но солевой бак не пустой, из системы всасывания не удален правильно воздух.

→ Удаление воздуха из пневматического затворного клапана: Повторить первый ввод в эксплуатацию с шага 5.

Устранение неисправностей

⚠ Опасность

Опасность поражения током!

→ Работы с электрооборудованием могут проводиться только уполномоченным квалифицированным персоналом.

→ Перед ремонтными работами на приборе отсоединить соединительный штекер.

⚠ Опасность

Опасность получения травм!

→ Штекерные соединения находятся под давлением, перед отсоединением штекерных соединений снять давление в установке.

При неисправности вначале проверить солевой бак и при необходимости добавить соль.


→ Если в баке больше нет соли, после заполнения подождать не менее 1 часа, пока образуется рассол.

→ Повторить регенерацию.

→ Путем анализа воды проверить, произошла ли регенерация ионообменника.

См. об этом в инструкции по эксплуатации ионообменника WS 50 / WS 100.

Неисправность	Причина	Способ устранения
Управляющий клапан не всасывает	Отсутствует давление воды	Обеспечить минимальное давление 3 бар
	Инжектор без сита засорен	Мойка См. главу "Работы по техобслуживанию"
	Всасывающий шланг втягивает воздух	Проверить резьбовые соединения
	Всасывающий шланг с сеткой на всасывающем отверстии засорен	Мойка
	Накопление грязи в солевом баке	Очистить солевой бак См. главу "Работы по техобслуживанию"
	Шланг сточных вод засорен или изогнут	Проверить, при необходимости очистить или заменить
	Закрывать заслонку управляющего клапана	Обратитесь в сервисную службу
	Воздух в пневматическом затворном клапане. При этом поплавков закрывает заранее	Проверить соединения всасывающего шланга и смотровое стекло
Установка не получает соли, хотя управляющий клапан всасывает	WS 50 / WS 100 Уровень воды в солевом баке слишком низкий и нет контакта с солью	Установка регулятора количества соли выше сервисным обслуживанием См. главу "Приложение"
	Выход смолы в состоянии эксплуатации	Нижнее сопло распределителя на подъемной трубе неисправно
Нет умягченной воды в эксплуатации	Вход и выход установки перепутаны	Присоединить соединительные шланги правильно
	Отсутствие соли в емкости для соли	Заполнить солевой бак
	Регенерация не выполняется	Повторить регенерацию.
	Неисправность в системе всасывания	Средство устранения, как описано выше
	WS 50 / WS 100 Подъемная труба на баке смолы слишком короткая	Подъемную трубу сдвинуть в положение или обратиться в сервисную службу
WS 50 / WS 100 Уплотнительное кольцо круглого сечения в управляющем клапане адаптера бака неисправно	Обратитесь в сервисную службу	
Перелив солевого бака	Регулятор количества соли неисправен	Обратитесь в сервисную службу
	Программирующее устройство неисправно	Обратитесь в сервисную службу
	Заслонка управляющего клапана не закрывается	Обратитесь в сервисную службу
Установка не всасывает, но заполняется	Инжектор без сита засорен	Мойка
Управляющий клапан застревает и не завершает регенерацию	Программирующее устройство неисправно	Обратитесь в сервисную службу
Непрерывно течет сточная вода	Посторонние предметы в заслонке управляющего клапана	Обратитесь в сервисную службу

 A készülék első használata előtt olvassa el ezt az eredeti használati utasítást, ez alapján járjon el és tartsa meg a későbbi használatra vagy a következő tulajdonos számára.

Tartalomjegyzék

Rendeltetésszerű használat	HU	..	1
Az üzemeltetés feltételei	HU	..	1
Általános megjegyzések . . .	HU	..	1
Fogalmak meghatározása	HU	..	1
Környezetvédelem	HU	..	1
Garancia	HU	..	1
Alkatrészek	HU	..	1
Szimbólumok az üzemeltetési útmutatóban	HU	..	1
Biztonsági tanácsok	HU	..	1
Alkalmazás	HU	..	1
Használat	HU	..	1
Telepítés	HU	..	2
Csatlakozások és telepítés	HU	..	2
A vezérlő szelep vezérlése	HU	..	2
Első üzembevetel	HU	..	2
A WS regeneráló állomás előkészítése az üzemhez	HU	..	3
Regeneráció	HU	..	3
WS 50 / WS 100 regenerálás	HU	..	3
Ápolás és karbantartás	HU	..	3
Általános megjegyzések	HU	..	3
Fagyveszély	HU	..	3
Karbantartási munkák . .	HU	..	3
Függelék	HU	..	4
Üzemzavarelhárítási segítség	HU	..	5

Rendeltetésszerű használat

- Ezt az állomást kizárólag a WS 50 és WS 100 vízlágyító berendezések regenerációjához szabad használni. A berendezés városi vízhez ill. ezzel egyenértékű minőségű vízhez alkalmas. A berendezés az ioncserélő eljárás elve alapján semleges cserével működik. A regeneráló anyag vízlágyító só tableta formájában (megrend. szám: 6.287-016.0 -25 kg)
- A berendezést **nem** szabad ivóvíz termelésére használni (egészségkárosodás lehetséges!).

Az üzemeltetés feltételei

- A táplálóvíznek (nyersvíz) vastól, mangántól, nehézfémektől, olajtól, valamint nagyobb mennyiségű szerves anyagtól mentesnek kell lennie. Az ivóvíz teljesíti ezeket a feltételeket.
- Amennyiben a táplálóvíz előnyomása (max. 6 bar) túlléphető, akkor a vízlágyító berendezés táplálóvezetékebe egy biztonsági berendezést kell beépíteni a túlnyomás ellen.

A táplálóvíz hőmérséklete (nyersvíz)	min: 5 °C max: 30 °C
--------------------------------------	-------------------------

Környezeti hőmérséklet Mindig üzem esetén	> 0 °C min: 15 °C max: 40 °C
A táplálóvíz előnyomása (nyersvíz)	min: 3 bar max: 6 bar vízcsapás mentes

Általános megjegyzések

Fogalmak meghatározása

Nyersvíz

kezeletlen víz, legtöbbször ivóvíz, városi víz vagy kútvíz.

Lágy víz

A vízlágyító berendezéssel kezelt víz, nem tartalmaz keménységet okozó anyagokat, mint pl. kalciumot és magnéziumot.

Injektor

Víz sugar szivattyú a sólé felszívásához.

Cserélő

Szűrőtartálynak vagy szűrőtanknak is nevezik. Ez tartalmazza az ioncserélő gyantát, amellyel a vizet lágyítani lehet.

Ioncserélő gyanta

Szűrőanyag a cserélő tartályban, amellyel a vizet lágyítani lehet.

Regeneráció

Az ioncserélő gyanta regenerációja több fokozatban konyhasó oldattal és vízzel való átöblítéssel történik.

Ezt az eljárást a vezérlő szelep végzi.

Vezérlő szelep

Több utas szelep injektorral a regeneráció elvégzéséhez. A vezérlés végzi a különböző beállításokat.

Környezetvédelem



A csomagolóanyagok újrahasznosíthatók. Ne dobja a csomagolóanyagokat a háztartási szemétkébe, hanem gondoskodjék azok újrahasznosításáról.



A régi készülékek értékes újrahasznosítható anyagokat tartalmaznak, amelyeket tanácsos újra felhasználni. Ezért a régi készülékeket az arra alkalmas gyűjtőrendszerek igénybevételével ártalmatlanítsa!

Megjegyzések a tartalmazott anyagokkal kapcsolatban (REACH)

Aktuális információkat a tartalmazott anyagokkal kapcsolatosan a következő címen talál:

www.kaercher.com/REACH

Garancia

Minden országban az illetékes forgalmazónk által kiadott garancia feltételek érvényesek. Az esetleges üzemzavarokat az Ön készülékén a garancia lejártáig költségmentesen elhárítjuk, amennyiben anyag- vagy gyártási hiba az oka. Garanciális esetben kérjük, forduljon a vásárlást igazoló bizonylattal kereskedőjéhez vagy a legközelebbi hivatalos szakszervizhez.

Alkatrészek

Kizárólag eredeti KÄRCHER alkatrészeket használjon. Ezen Gépkönyv végén található a pótalkatrészek rövid áttekintését.

Szimbólumok az üzemeltetési útmutatóban

Balesetveszély

Azonnal fenyegető veszélyre figyelmeztet, amely súlyos testi sérüléshez vagy halálhoz vezet.

Figyelem!

Esetlegesen veszélyes helyzetre figyelmeztet, amely súlyos testi sérüléshez vagy halálhoz vezethet.

Vigyázat

Figyelmeztetés esetlegesen veszélyes helyzetre, amely könnyű sérüléshez vagy anyagi kárhoz vezethet.

Biztonsági tanácsok

- Azon személyeknek, akik részt vesznek a berendezés felállításában, karbantartásában és működtetésében, megfelelően képzettnek kell lenniük, ismerniük kell és figyelembe kell venniük a megfelelő előírásokat és az üzemeltetési útmutatót.
- Átépítések és a gyártó által nem engedélyezett változtatások biztonsági okokból tilosak.

Alkalmazás

- A készülék és a munkaberendezés szabályszerű állapotát és üzembiztonságát használat előtt ellenőrizni kell. Ha a készülék állapota nem kifogástalan, akkor nem szabad használni.
- A gyártó nem felel az olyan esetleges károkért, amelyek a nem rendeltetésszerű használat, vagy hibás kezelés következtében keletkeznek.

Használat

- Ez a készülék nem alkalmas arra, hogy korlátozott fizikai, érzékelő vagy szellemi képességgel rendelkező személyek használják. A készüléket nem használhatják gyermekek és olyan személyek, akiket nem tanítottak be a készülék használatára. Gyerekeket felügyelni kell, annak biztosításáért, hogy a készülékkel ne játszanak.
- A készüléket csak olyan személyek használhatják, akiket a kezelésre betanítottak és akiket a használatlal kifejezetten megbíztak.
- A készüléket sík felületen kell felállítani és elgurulás ellen biztosítani kell (pl. a kerekek aláékelésével).
- A készüléket ne mozgassa erre nem alkalmas terepen.

Balesetveszély

Áramütés veszélye!

→ Elektromos berendezéseken csak felhatalmazott szakemberek végezhetnek munkákat.

⚠ Balesetveszély

Sérülésveszély!

→ A készüléket csak védőszemüveggel szabad kezelni, karbantartani és tisztítani.

→ Az összedugott csatlakozások nyomás alatt állnak, az összedugott csatlakozások kioldása előtt a berendezést nyomásmentessé kell tenni.

Telepítés

Hiányzó tartozék vagy szállítási sérülés esetén kérem, értesítse a kereskedőt.

Csatlakozások és telepítés

Az állomás felállításához száraz, fagymentes és megfelelő nagyságú helyet kell kiválasztani.

Az állomás telepítésénél figyelembe kell venni a vízellátó vonatkozó érvényes szabványait (DIN 1988, EN1717, stb.), valamint előírásait.

A víz- és elektromos bekötéseket szakemberrel végeztesse el.

A következőket kell figyelembe venni:

- A vezérlő szelep konzolját falhoz vagy oszlophoz kell rögzíteni.
(szerelési magasság 100 - 120 cm-vel a padló fölött)
- A nyersvíz ellátóvezetékébe zárószelepet kell beépíteni. Továbbá a nyersvizet egy szűrővel (kb. 100 µm) meg kell szűrni.

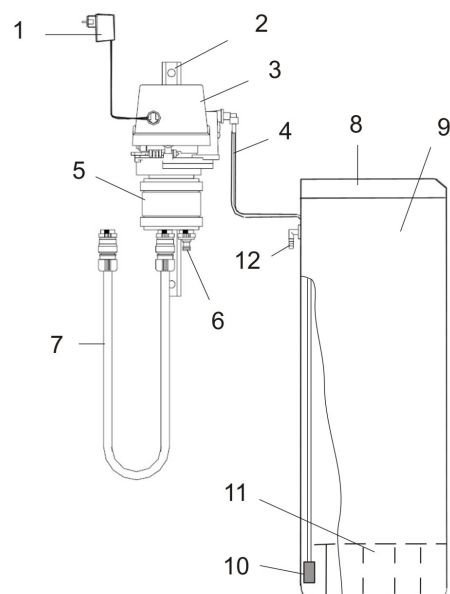
Ajánlott ellátóvezeték: 3/4".

- A vezérlő szelep sótartalmú szennyvizét egy tömlővel a szennyvízcsatlakozásba kell vezetni. Az átadásnak szifonon vagy gyűjtőcsatornán keresztül kell történnie.

Ajánlott szennyvíztömlő: 1/2" (nem része a szállítási terjedelemnek). A hosszúságot az adottságoknak megfelelően kell megállapítani.

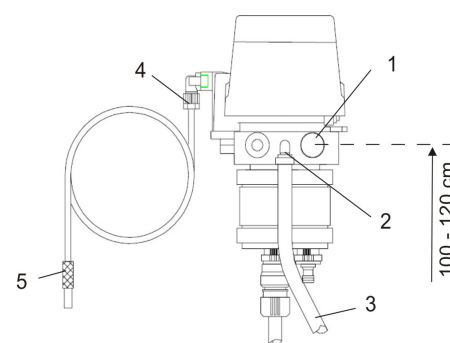
- A szennyvízvezetékét az állomás felállítási helye fölött max. 2,5 m-rel szabad vezetni. A szennyvízvezetékét nem szabad a sótartály túlfolyójával összekötni, mivel különben szennyvíz kerülhet a sótartályba.
- Elektromos csatlakozás: A vezérlőszelep tápegységét csak rendeltetésszerű dugaljrról szabad üzemeltetni. A csatlakozási értékeket figyelembe kell venni.
- Biztosítani kell a WS 50 / WS 100 tolható vízlágyító berendezés megközelíthetőségét
- Biztosítani kell a sótartály só ellátását.

Állomás



- 1 Feszültségellátás
- 2 Konzol
- 3 Vezérlő szelep
- 4 Szívótömlő (piros)
- 5 A vezérlőszelep adaptere
- 6 WS 50 / WS 100 csatlakozása (2x)
- 7 WS 50 / WS 100 csatlakozótömlője (2x)
- 8 Fedél, sótartály
- 9 Sótartály
- 10 Szívószűrő
- 11 Szűrő alja
- 12 Túlfolyó

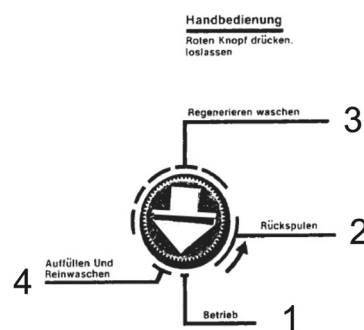
Csatlakozások



- 1 Nyersvíz csatlakozó 1" IG (szerelési magasság 100 - 120 cm-vel a padló fölött)
(az ellátóvezetékbe zárószelepet kell telepíteni)
- 2 Csősapka csatlakozás: 1/2"
- 3 Szennyvíztömlő (nem része a szállítási terjedelemnek)
- 4 A piros szívótömlő csatlakozása
- 5 Szívótömlő szívószűrővel

A vezérlő szelep vezérlése

A vezérlés aktiválása a vezérlő szelep piros indítógombjának megnyomásával történik.



Ábra: A vezérlés vezérlő szelepe

A vezérlő szelep vezérlésének a következő beállításai vannak:

- 1 Üzem
- 2 Visszaöblítés
- 3 Regeneráló mosás
- 4 Feltöltés és tisztára mosás

Automatikus programlefolys

A vezérlés elvégzi a regenerációt és a vezérlő szelepet ismét az 1. - Üzem pozícióba viszi.

Kézi programlefolys

A regeneráció egyes programjait kézzel is ki lehet választani.

→ Nyomja meg a piros program gombot és az óra járásával ellentétes irányban fordítsa a kívánt helyzetbe.

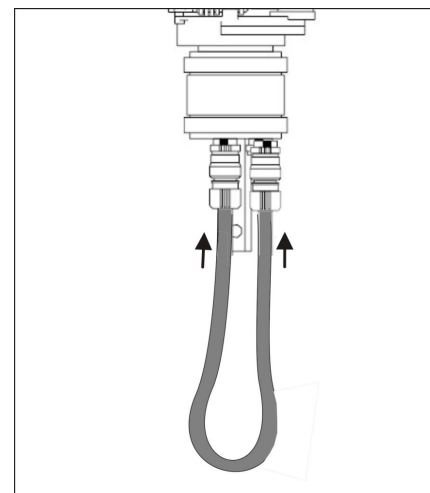
Megjegyzés: 4. pozíció - Feltöltés és tisztára mosás esetén ügyelni kell arra, hogy ezt a lépést csak akkor végezzék el, ha a sótartályt előzőleg üresre szívták.

Vigyázat

→ A végén a program gombot nem szabad 1. - Üzem pozícióra állítani, mivel ekkor ismételt regeneráció indul el. A program gomb a végén magától az 1. - Üzem pozícióba áll vissza.

Első üzembevétel

→ A vezérlő szelep adapter mindkét csatlakozóját tömlővel kell összekötni.



A WS regeneráló állomás előkészítése az üzemhez

- 1 A vízellátás zárószelepét elzárni.
- 2 Vegye le a vezérlő szelep borítását. A vezérlő szelep vezérlése (vezértengely és a vezérlő szelepcsappantyú) láthatóvá válik.

Állítsa a vezérlő szelepet „Üzem, 1. pozíció” helyzetbe.

Ehhez nyomja meg a vezérlés piros program gombját és ugyanakkor az óra járásával ellentétesen forgassa el a vezértengelyt, amíg a nyíl a program gombon az „Üzem, 1. pozíció” álláson nem áll.

- 3 A vízellátás zárószelepét kinyitni.
- 4 Állítsa a program gombot a vezértengely elfordításával „Visszaöblítés, 2. pozíció” helyzetbe.

Megjegyzés: Most a szennyvízcsatlakozáson keresztül víz és levegő távozik. Kb. 1 perc múlva forgassa tovább a program gombot.

- 5 Állítsa a program gombot kicsivel a „Feltöltés és tisztára mosás, 4. pozíció” helyzet elé. Ehhez nyomja meg a vezérlés piros program gombját és a vezértengelyt forgassa az óra járásával ellentétes irányba.

6 Hagyja, hogy a vezérlés az „Üzem, 1. pozíció” helyzetbe hajtsa.

Megjegyzés: Ez kb. 15 percig tart, ezen idő alatt a levegő zárószelep feltöltődik vízzel és a szívótömlőn keresztül feltölti a sótartályt.

Ha elérte az „Üzem, 1- pozíció” helyzetet, forgassa a program gombot „Regeneráló mosás, 3. pozíció” helyzetbe. A vezérlő szelep szív és a vízszint a sótartályban lassan csökken, amíg egészen kiürül. Az üres kb. 7 cm vízszintet jelent.

Fontos: Ha a sótartályt nem szívja üresre, akkor a szívórendszer nem szellőzik kellőképpen és a levegő zárószelepben levegő van. Ebben az esetben kérem, kezdje még egyszer az 5. lépéssel.

- 7 Végezetül állítsa a program gombot kicsivel a „Feltöltés és tisztára mosás, 4. pozíció” helyzet elé és hagyja, hogy magától az „Üzem, 1. pozíció” helyzetbe hajtsa.

Megjegyzés: A sótartályt eközben feltölti. Ha a víz a szűrő alja fölött áll a sótartályban akkor lehet bele só tölteni.

- 8 A vezérlő szelep fedelét ismételt felhelyezni.

- 9 A víztartályt legalább 5 kg sóval feltölteni.

Megjegyzés: A sótartályt egészen fel lehet tölteni, ezáltal nem növekszik a só felhasználás.

Vigyázat

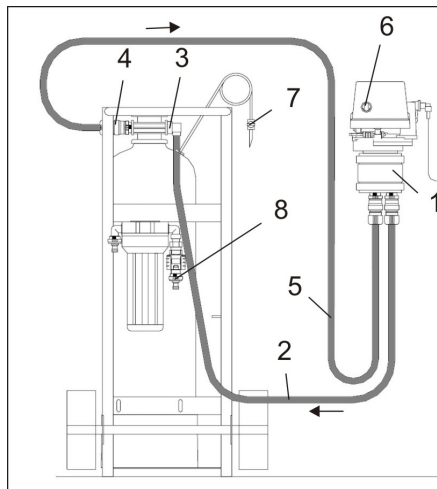
- ➔ Ne használjon marha- vagy szóró só!
- ➔ Csak DIN 19604 szerinti só használjon.

Az általunk forgalmazott só megfelel ezen követelménynek (megrend. szám: 6.287-016.0 - 25 kg)

A munkák befejezése után a WS regeneráló állomás üzemkés.

Regeneráció

WS 50 / WS 100 regenerálás



- 1 Vezérlő szelep
- 2 Összekötő tömlő 1
- 3 Cserélő bemenete
- 4 Cserélő kimenete
- 5 Összekötő tömlő 2
- 6 Indító gomb
- 7 Szellőzőszelep
- 8 Mérőóra

WS 50 / WS 100 csatlakoztatása

- ➔ A WS 50 vagy WS 100 készüléket állítsa a WS Regeneráló állomás mellé.
- ➔ A vízellátás zárószelepét elzárni.
- ➔ Az 1-es összekötő tömlőt a cserélő bementettel és a vezérlő szelep csatlakozásával összekötni.
- ➔ Az 2-es összekötő tömlőt a cserélő kimentettel és a vezérlő szelep csatlakozásával összekötni.
- ➔ A vízellátás zárószelepét kinyitni.
- ➔ A cserélőt légteleníteni, ehhez nyissa ki a légtelenítő szelepet és engedje ki a levegőt. Ezután zárja be a szelepet.

Regeneráció

- ➔ Nyomja meg a piros indító gombot. A regeneráció a vezérlő szelep vezérlése által automatikusan folyik le. Ennek időtartama kb. 2 óra.

Megjegyzés: Az egyes funkciókat kézzel is ki lehet választani, lásd a „Vezérlő szelep vezérlése” fejezetet.

Vigyázat

- ➔ A só *mindig időben töltsé utána, egy regenerációhoz kb. 5 kg só használ fel.*
- ➔ A sótartályt *legkésőbb akkor töltsé után, ha a fedél levétele után víz látható a só fölött.*
- ➔ *Ha a sótartály teljesen kiürül, akkor ez sikertelen regenerációt okoz*

WS 50 / WS 100 leválasztása

Az elvégzett regeneráció után:

- ➔ A vízellátás zárószelepét elzárni.
- ➔ A cserélőt légteleníteni, ehhez nyissa ki a légtelenítő szelepet és engedje ki a levegőt. Ezután zárja be a szelepet.
- ➔ Húzza le az 1-es összekötő tömlőt a vezérlőszelep csatlakozásáról és helyezze fel a mérőóra.
- ➔ Húzza le az 2-es összekötő tömlőt a cserélőről helyezze fel vezérlő szelepre.
- ➔ A regeneráció befejeződött.
- ➔ A regeneráció befejezése után lágyvíz meghatározást kell elvégezni. Ehhez lásd a WS 50 / WS 100 cserélő üzemeltetési útmutatóját.

Ápolás és karbantartás

Általános megjegyzések

⚠ Balesetveszély

Sérülésveszély!

- ➔ A készüléket *csak védőszemüveggel szabad kezelni, karbantartani és tisztítani.*
- ➔ *Az összedugott csatlakozások nyomás alatt állnak, az összedugott csatlakozások kioldása előtt a berendezést nyomásmentessé kell tenni.*

Fagyveszély

Vigyázat

- ➔ *Az állomást nem szabad fagynak kitenni. Az állomás felállításánál ügyelni kell a megfelelő hely kiválasztására.*

Karbantartási munkák

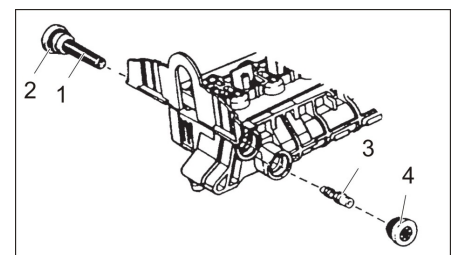
Sótartály tisztítása

legalább évente 1x:

- ➔ A só szintjét a sótartályban annyira levinni, hogy víz látszódjon a só felett.
- ➔ A maradék só eltávolítani.
- ➔ A szívótömlőt a szívósűrővel a vezetőcsőből kihúzni.
- ➔ Tisztítsa meg az egész tartályt és szerelje össze újra.
- ➔ Az első üzembevételt elvégezni (lásd az „Első üzembevitel” fejezetet), hogy a szívórendszer légtelenítve legyen és a sótartály ismét fel legyen töltve.

Vezérlőszelep injektora

A karbantartás során ajánlott a vezérlő szelep injektorát és injektor szűrőjét kitisztítani.

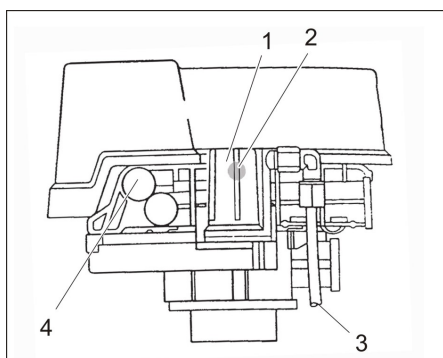


- 1 Injektor szűrő
- 2 O-gyűrű
- 3 Injektor
- 4 Injektor sapka

- A vízellátás zárószelepét elzárni.
- Nyomásmentesítse a rendszert, ehhez állítsa a program gombot 2. pozíció - Visszaöblítés helyzetbe.
- **Az injektor szűrő tisztítása:**
Az injektor szűrőt kicsavarni és megtisztítani.
- Az O-gyűrűt szilikon zsírral bezsírozni.
- **Az injektor tisztítása:**
Csavarja le az injektor fedelet, fogóval húzza ki az injektort és tisztítsa meg.
- Szereljen be ismét mindent.
- A vízellátás zárószelepét kinyitni.
- **Szívótömlő légtelenítése:**
Végezze el az első üzembevételt, vagy nyomja meg az 1-es vezérlő szelepcsapanttyút.

Függelék

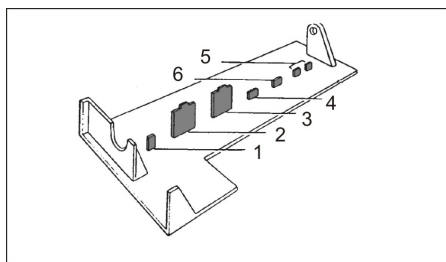
A vezérlő szelep részletei



- 1 Levegő elzárószelep
- 2 Úszógolyó
- 3 Szívótömlő (piros)
- 4 Sómennyiség szabályozó
Előre be van állítva, átállítása nem megengedett

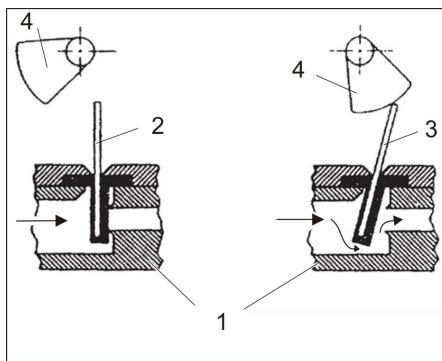
Vezérlő szelepcsapanttyú

A vezérlő szelepcsapanttyú beállítása a vezérlés vezértengelyének bütykein keresztül történik (nincs ábrázolva).



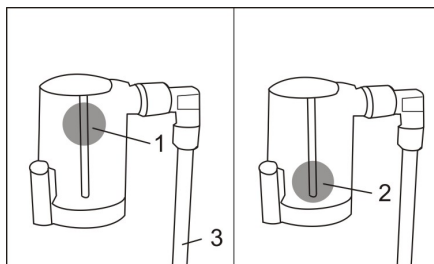
- 1 Sólé (légtelenítő szívótömlő)
- 2 Bemenet
- 3 Kimenet
- 4 Bypass
- 5 Visszaöblítés/lefolyó
- 6 Öblítés/lefolyó

A vezérlő szelepcsapanttyú funkciója



- 1 Szelepház
- 2 A szelepcsapanttyú zárva
- 3 A szelepcsapanttyú nyitva
- 4 Bütyök (vezértengely)

A levegő zárószelep leírása



- 1 Az úszógolyó nyitott állásban
- 2 Az úszógolyó zárt állásban (levegő a levegő zárószelepben)
- 3 Szívótömlő (piros)

Ha üres a sótartály, akkor a szívótömlő levegőt szív fel a levegő zárószelepbe. Az úszógolyó leül és elzárja a szelepet.

→ A levegő zárószelep légtelenítése: Töltsse fel a sótartályt, ezután hajtsa végre az első üzembe helyezést.

Ha levegő kerül a levegő zárószelepbe anélkül, hogy a sótartály üres lenne, akkor a szívórendszer nincs rendszeren légtelenítve.

→ A levegő zárószelep légtelenítése: Az első üzembe helyezést az 5. lépéstől megismételni.

Üzemzavarelhárítási segítség

⚠ **Balesetveszély**

Áramütés veszélye!

→ Elektromos berendezéseken csak felhatalmazott szakemberek végezhetnek munkákat.

→ A készüléken történő javítási munkák előtt húzza ki a csatlakozó dugót.

⚠ **Balesetveszély**

Sérülésveszély!

→ Az összedugott csatlakozások nyomás alatt állnak, az összedugott csatlakozá-

sok kioldása előtt a berendezést nyomásmentessé kell tenni.

Üzemzavar esetén először ellenőrizze a sótartályt és esetlegesen töltsön utána sót.


→ Ha már nem volt só a tartályban, a feltöltés után várjon legalább 1 órát amíg sólé keletkezik.

→ A regenerációt megismételni.

→ A lágyvíz meghatározása által ellenőrizze, hogy a cserélő regenerálódott-e.

Ehhez lásd a WS 50 / WS 100 cserélő üzemeltetési útmutatóját.

Üzemzavar	Ok	Elhárítás
A vezérlő szelep nem szív	Nincs víznyomás	Biztosítsa a minimális 3 bar nyomást
	Az injektor vagy az injektor szűrő elzáródott	Tisztítás Lásd a „Karbantartási munkák“ fejezetet
	A szívótömlő levegőt szív	Ellenőrizze a csavarkötéseket
	Szívótömlő szívószűrővel szennyeződött	Tisztítás
	Szenny felgyülemzése a sótartályban	Sótartály tisztítása Lásd a „Karbantartási munkák“ fejezetet
	A szennyvíztömlő elzáródott vagy meg van törve	Ellenőrizni, szükség esetén megtisztítani vagy kicserélni
	A vezérlő szelepcsappantyút bezárni	Hívjuk a szerviz szolgálatot
	Levegő van a levegő elzárószelepben. Emiatt az úszógolyó idő előtt zár	A szívótömlő és a kémlelőüveg csatlakozásait ellenőrizni
A berendezés nem kap sót bár a vezérlő szelep szív	WS 50 / WS 100 A vízszint a sótartályban túl alacsony és nem érintkezik sóval	A sómennyiség szabályozót az ügyfél szolgálattal magasabbra állítani Lásd a „Függelék“ fejezetet
Gyanta kifolyása üzem állásban	Az alsó elosztó fúvóka a szívócsőben meghibásodott	Cserélje ki
	A berendezés be- és kimenetét felcserélték	Csatlakoztassa megfelelően a csatlakozó tömlőket.
Nincsen lágyvíz az üzemben	Nincs só a sótartályban	Sótartály feltöltése
	A regeneráció nem történt meg	A regenerációt megismételni.
	A szívórendszer üzemzavara	Segítség, ahogyan fent le van írva.
	WS 50 / WS 100 A szívócső a gyanta tartályban túl rövid	Tolja a szívócsövet a helyére vagy hívja az ügyfélszolgálatot
	WS 50 / WS 100 Az O-gyűrű a szívócsőhöz a vezérlő szelep tartály adapterében meghibásodott	Hívjuk a szerviz szolgálatot
A sótartály túlfolyik	A sómennyiség szabályozó meghibásodott	Hívjuk a szerviz szolgálatot
	A vezérlés hibás	Hívjuk a szerviz szolgálatot
	A vezérlő szelepcsappantyú nem zár be	Hívjuk a szerviz szolgálatot
A berendezés nem szív, de ennek ellenére feltölt	Az injektor vagy az injektor szűrő elzáródott	Tisztítás
A vezérlő szelep szorul és nem fejezi be a regenerációt	A vezérlés hibás	Hívjuk a szerviz szolgálatot
A szennyvíz állandóan folyik	Idegen tárgy van a vezérlő szelepcsappantyúban	Hívjuk a szerviz szolgálatot

 Před prvním použitím svého zařízení si přečtěte tento původní návod k používání, řiďte se jím a uložte jej pro pozdější použití nebo pro dalšího majitele.

Obsah

Správné používání přístroje	CS	..	1
Předpoklady pro provoz	CS	..	1
Obecná upozornění	CS	..	1
Definice pojmu	CS	..	1
Ochrana životního prostředí	CS	..	1
Záruka	CS	..	1
Náhradní díly	CS	..	1
Symboly použité v návodu k obsluze	CS	..	1
Bezpečnostní pokyny	CS	..	1
Použití	CS	..	1
Obsluha	CS	..	1
Instalace	CS	..	2
Přípojky a instalace	CS	..	2
Ovládač regulačního ventilu	CS	..	2
První uvedení do provozu	CS	..	2
Připravit WS regenerační stanici k provozu	CS	..	3
Regenerace	CS	..	3
Regenerovat WS 50 / WS 100	CS	..	3
Ošetřování a údržba	CS	..	3
Obecná upozornění	CS	..	3
Nebezpečí mrazu	CS	..	3
Údržba	CS	..	3
Příloha	CS	..	4
Odstraňování poruch	CS	..	5

Správné používání přístroje

- Tato stanice smí být používána výhradně pro regeneraci změkčovačů vody WS 50 a WS 100.
Toto zařízení je vhodné v případně použití komunální vody nebo vody, která má srovnatelnou kvalitu. Systém pracuje na principu procesu neutrální iontové výměny.
Regenerační prostředek je změkčovací sůl ve formě tablet (obj. č. 6.287-016.0-25 kg)
- Zařízení **nesmí** být používáno k výrobě pitné vody (může způsobit zdravotní potíže!).

Předpoklady pro provoz

- Přiváděná voda (nezpracovaná voda) nesmí obsahovat železo, mangan, těžké kovy, olej ani větší množství organických látek. Pitná voda tyto předpoklady splňuje.
- Pokud může být na přívodu překročena hodnota vstupního tlaku (max. 6 barů), je nezbytné do vedení k změkčovacímu zařízení zabudovat ochranné ústrojí proti přetlaku.

Teplota přiváděné vody (nezpracovaná voda)	min: 5 °C max: 30 °C
--	-------------------------

Teplota prostředí Vždy při provozu	> 0 °C min: 15 °C max: 40 °C
Vstupní tlak přiváděné vody (nezpracovaná voda)	min: 3 bar max: 6 bar bez vodního rázu

Obecná upozornění

Definice pojmu

Nezpracovaná voda

Neošetřená voda, většinou pitná voda, voda z komunálního vodovodu nebo studniční voda.

Měkká voda

Voda zpracovaná změkčovacím zařízením, neobsahuje žádné prvky tvrdosti jako je vápník a magnézium.

Vstřikovač

Vodní vývěva pro nasávání solného roztoku.

Měnič

Zvaný také nádoba na filtr nebo nádrž filtru. Obsahuje pryskyřici měniče iontů, pomocí které se voda změkčuje.

Pryskyřice měniče iontů

Filtrační materiál v nádobě měniče iontů, pomocí kterého se voda změkčuje.

Regenerace


Regenerace pryskyřice pro iontovou výměnu se provádí několikastupňovým vyplachováním za použití roztoku kuchyňské soli a vody.


Tento proces se provádí pomocí regulačního ventilu.

Regulační ventil

Vícecestný ventil s injektorem k provedení regenerace. Do polohy se najíždí pomocí ovládače.

Ochrana životního prostředí

 Obalové materiály jsou recyklovatelné. Obal nezhazujte do domácího odpadu, nýbrž jej odevzdejte k opětovnému využití.

 Přístroj je vyroben z hodnotných recyklovatelných materiálů, které se dají dobře znovu využít. Likvidujte proto staré přístroje ve sběrnách k tomuto účelu určených.

Informace o obsažených látkách (REACH)

Aktuální informace o obsažených látkách naleznete na adrese:

www.kaercher.com/REACH

Záruka

V každé zemi platí záruční podmínky vydané příslušnou distribuční společností. Případné poruchy zařízení odstraníme během záruční lhůty bezplatně, pokud byl jejich příčinou vadný materiál nebo výrobní závady. V případě uplatňování nároku na záruku se s dokladem o zakoupení obraťte na

prodejce nebo na nejbližší oddělení služeb zákazníkům.

Náhradní díly

Používejte výhradně originální náhradní díly firmy KÄRCHER. Přehled náhradních dílů najdete na konci tohoto provozního návodu.

Symboly použité v návodu k obsluze

Nebezpečí!

Varuje před bezprostředně hrozícím nebezpečím, které má za následek těžká fyzická zranění nebo usmrcení.

Upozornění

Varuje před případnou nebezpečnou situací, která by mít za následek těžká fyzická zranění nebo usmrcení.

Pozor

Upozornění na případnou nebezpečnou situaci, která může vést k lehkým fyzickým zraněním nebo k věcným škodám.

Bezpečnostní pokyny

- Osoby, které jsou pověřeny instalací, údržbou a obsluhou zařízení, musí prokázat příslušnou způsobilost, znát a dodržovat příslušné předpisy, pravidla a provozní návod.
- Přestavby a změny na zařízení, které nejsou povoleny výrobcem, jsou z bezpečnostních důvodů zakázány.

Použití

- Přístroj s pracovními zařízeními musíte před použitím zkontrolovat ohledně řádného stavu a bezpečnosti provozu. Pokud jejich stav není bez závad, nelze je používat.
- Výrobce neručí za případné škody, které jsou zapříčiněny zacházením podle předpisů nebo chybnou obsluhou.

Obsluha

- Toto zařízení není určeno k tomu, aby ho používaly osoby s omezenými fyzickými, smyslovými nebo duševními schopnostmi.
S přístrojem nesmí pracovat děti nebo osoby, které nebyly seznámeny s návodem k jeho použití.
Na děti je třeba dohlížet, aby bylo zajištěno, že si se zařízením nebudou hrát.
- Přístroj smějí používat jen osoby, které jsou obeznámeny s manipulací a které jsou používáním výslovně pověřeny.
- Uložte přístroj na rovné ploše a zajistěte jej proti ujetí (např. pomocí podkládacích klínů pod kolečka).
- Nepohybujte zařízením po nevhodném terénu.

Nebezpečí!

Nebezpečí zranění elektrickým proudem!

➔ *Práce na elektrozařízení smějí provádět výhradně oprávnění odborníci.*

Nebezpečí!

Nebezpečí úrazu!

→ *Přístroj obsluhujte, udržujte a čistěte pouze s ochrannými brýlemi.*

→ *Zástrčková spojení jsou pod tlakem, před povolením zástrčkových spojů uveďte zařízení do stavu bez tlaku.*

Instalace

Pokud chybí části příslušenství nebo bylo transportem poškozeny, obraťte se na vaší prodejnu.

Přípojky a instalace

Pro ustavení stanice zvolte suché místo, s dostatečně velký prostorem a bez rizika mrazu.

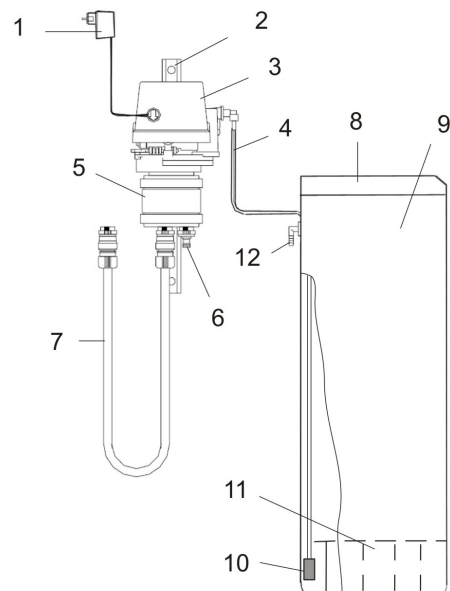
Při instalaci stanice je třeba dodržovat příslušné platné normy (DIN 1988, EN 1717 atd.) jakož i předpisy místních vodáren.

Instalace vodovodních a elektrických přípojek musí provádět odborník.

Následující informace prosím vezměte na vědomí:

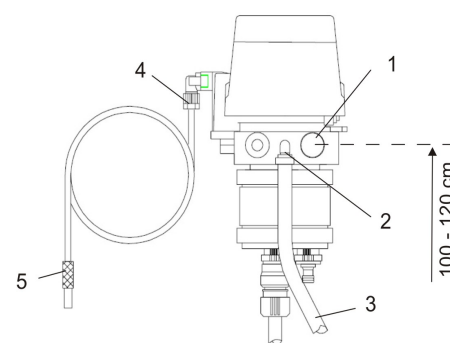
- Panel regulačního ventilu musí být připevněn na stěnu nebo sloupek. (Montážní výška nad podlahou 100 - 120 centimetrů)
- V přívodním vedení vody musí být nainstalován uzavírací ventil. Navíc musí být přiváděná voda filtrována přes filtr (cca 100 µm).
Doporučená velikost přívodního vedení 3/4".
- Odpadní voda s obsahem soly odtékající z regulačního ventilu musí být pomocí hadice zavedena k odpadní přípojce. Propust musí být vybavena sifonem nebo sběrným žlábkem.
Doporučená vypouštěcí hadice 1/2" (není součástí dodávky). Délku zvolte podle podmínek.
- Odpadní potrubí smí být vedeno maximálně 2,5 m nad plochou ustavení stanice. Odpadní potrubí nesmí být spojeno s přepadem solné nádrže, jinak by mohla do solné nádrže vniknout odpadní voda.
- Připojení elektrického proudu: Síťová jednotka regulačního ventilu smí být připojena pouze ke standardní zásuvce. Dodržujte připojovací hodnoty.
- Zajistěte přístup pro mobilní změkčovací zařízení WS 50 / WS 100
- Zajistěte zásobení solí v solné nádrži.

Stanice



- 1 Elektrické napájení
- 2 Ovládací panel
- 3 Regulační ventil
- 4 Sací hadice (červená)
- 5 Adaptér regulačního ventilu
- 6 Přípojka WS 50 / WS 100 (2x)
- 7 Spojovací hadice WS 50 / WS 100 (2x)
- 8 Víko, solná nádrž
- 9 Solná nádrž
- 10 Sací síto
- 11 Dno síta
- 12 Přetok

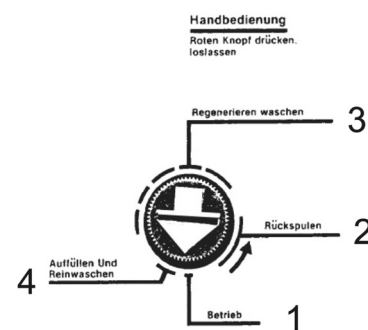
Přípojky



- 1 Přípojka vody 1" IG (Montážní výška nad podlahou 100 - 120 centimetrů)
(Do přívodu nainstalujte uzavírací ventil)
- 2 Přípojka 1/2" hadicová násada
- 3 Odpadní hadice (není součástí dodávky)
- 4 Přípojka pro červenou sací hadici
- 5 Sací hadice se sacím sítem

Ovládač regulačního ventilu

Aktivace ovládače se provádí stisknutím červeného tlačítka start na regulačním ventilu.



Zobrazení: Ovládač regulačního ventilu

Ovládač regulačního ventilu má následující polohy:

- 1 Provoz
- 2 Proplach
- 3 Regenerovat umývat
- 4 Plnění a čištění

Automatický průběh programů

Ovládač provede regeneraci a uvede regulační ventil zpět do polohy 1 - provoz.

Manuální průběh programů

Jednotlivé programy regenerace lze také navolit ručně.

→ Stiskněte červené programové tlačítko, otočte jím proti směru hodinových ručiček do požadované polohy.

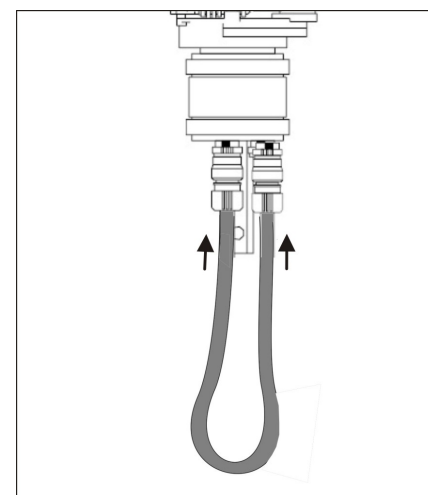
Upozornění: V poloze 4 - plnění a čištění dbejte nato, aby byl tento krok proveden pouze tehdy, pokud předtím došlo k vyprázdnění solné nádrže.

Pozor

→ Na konci nesmí být programové tlačítko nastaveno do polohy 1 - provoz, protože by došlo k opětovnému spuštění regenerace. Programové tlačítko se na závěr automaticky vrátí do polohy 1 - provoz.

První uvedení do provozu

→ Obě přípojky adaptéru regulačního ventilu připojte k hadici.



→ **Vyčistit síto vstříkovače:**

Vyšroubujte a vyčistěte síto vstříkovače.

→ Namažte O-kroužek silikonovým tukem.

→ **Vyčistěte vstříkovač:**

Odšroubujte krytku vstříkovače, vytáhněte vstříkovač pomocí kleští a vyčistěte.

→ Vše opět smontujte.

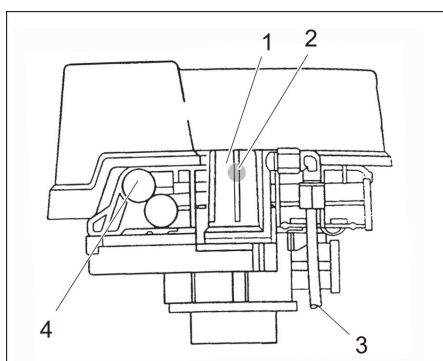
→ Otevřete uzavírací ventil zdroje vody.

→ **Odvzdušněte sací hadici:**

Proveďte prvním uvedení do provozu nebo stiskněte klapku regulačního ventilu 1

Příloha

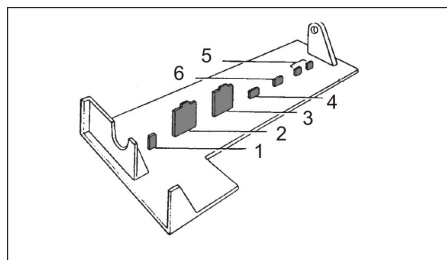
Podrobné zobrazení regulačního ventilu



- 1 Uzavírací vzduchový ventil
- 2 Koule plováku
- 3 Sací hadice (červená)
- 4 Regulátor množství soli
Přednastavení, není dovoleno měnit nastavení

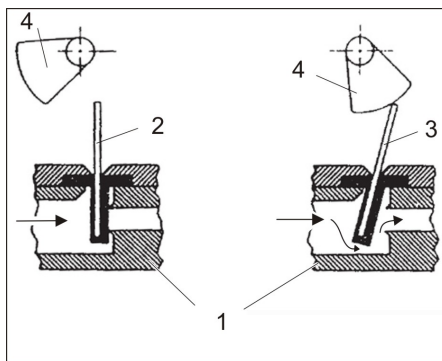
Klapky regulačního ventilu

Ovládání klapek regulačního ventilu se provádí pomocí vaček na vačkovém hřídeli (není zobrazen) ovládače.



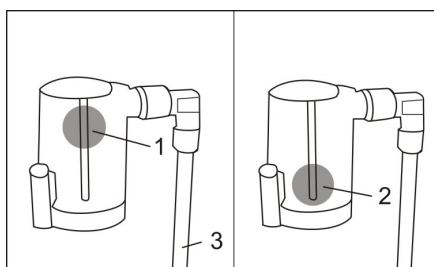
- 1 Solný roztok (odvzdušnění sací hadice)
- 2 Přívod
- 3 Odpad
- 4 Obtok
- 5 Zpětné vyplachování/odtok
- 6 Vyplachování/odtok

Funkce klapky regulačního ventilu



- 1 Těleso ventilu
- 2 Klapka ventilu je uzavřená
- 3 Klapka ventilu je otevřená
- 4 Vačka (vačkový hřídel)

Popis uzavírací vzduchový ventil



- 1 Koule plováku v poloze otevřeno
- 2 Koule plováku v poloze uzavřeno (vzduch v uzavíracím vzduchovém ventilu)
- 3 Sací hadice (červená)

Pokud je solná nádrž prázdná, nasává sací hadice vzduch do uzavíracího vzduchového ventilu. Koule plováku si sedá směrem dolů a zavře ventil.

→ Odvzdušnit uzavírací vzduchový ventil: Naplnit solnou nádrž, pak provést prvním uvedení do provozu.

Pokud do uzavíracího vzduchového ventilu vnikne vzduch aniž by byla solná nádrž prázdná, není sací systém správně odvzdušněn.

→ Odvzdušnit uzavírací vzduchový ventil: Opakujte prvním uvedení do provozu od kroku 5.

Odstraňování poruch

⚠ **Nebezpečí!**

Nebezpečí zranění elektrickým proudem!

- Práce na elektrozařízení smějí provádět výhradně oprávnění odborníci.
- Před prováděním oprav na přístroji, odpojte přípojovací zástrčku.

⚠ **Nebezpečí!**

Nebezpečí úrazu!

- Zástrčková spojení jsou pod tlakem, před povolením zástrčkových spojů uveďte zařízení do stavu bez tlaku.

V případě poruchy nejprve zkontrolujte solnou nádrž a případně doplňte sůl.

- Pokud již v nádrži nebyla sůl, vyčkejte po naplnění alespoň 1 hodinu než se vytvoří solný roztok.
- Opakujte regeneraci.
- Pomocí stanovení měkkosti vody zkontrolujte, zda je výměník zregenerován. Viz provozní návod výměníku WS 50/100 WS.

Porucha	Příčina	Odstranění
Regulační ventil nenasává	Nízký tlak vody	Zajistěte minimální tlak 3 bary
	Ucpaný vstřikovač nebo síto vstřikovače	Čištění Viz kapitolu „Údržbové práce“
	Sací hadice nasává vzduch	Zkontrolujte šroubové spoje
	Sací hadice se sacím sítem je znečištěna	Čištění
	Hromadění nečistot v solné nádrži	Vyčistěte solnou nádrž Viz kapitolu „Údržbové práce“
	Ucpaná nebo zalomená odpadní hadice	Zkontrolujte, v případě potřeby vyčistěte nebo vyměňte
	Zavřít klapku regulačního ventilu	Pozvání zákaznické služby
	Vzduch v uzavíracím vzduchovém ventilu. Koule plováku se proto zavírá předčasně	Zkontrolujte přípojky sací hadice a průhledové okénko
Do zařízení se nedostává sůl, přestože regulační ventil nasává	WS 50 / WS 100 Hladina vody v solné nádrži je příliš nízká a není v kontaktu se solí	Nastavit regulátor množství soli na vyšší hodnotu s pomocí zákaznického servisu Viz kapitolu „Příloha“
Vytékání pryskyřice v provozní poloze	Spodní rozvodná tryska na stoupačce je vadná	Vyměňte.
	Došlo k záměně vstupu a výstupu	Správně připojte spojovací hadice.
Měkká voda není v provozu	V nádrži není sůl.	Naplňte solnou nádrž
	Regenerace neproběhla úspěšně	Opakujte regeneraci.
	Porucha sacího systému	Náprava podle popisu výše
	WS 50 / WS 100 Stoupačka v nádrži na pryskyřici je příliš krátká	Posuňte stoupačku do správné polohy nebo zavolejte zákaznický servis
	WS 50 / WS 100 Vadný O-kroužek pro stoupačku v adaptéru nádrže regulačního ventilu	Pozvání zákaznické služby
Solná nádrž přetéká	Regulátor množství soli je vadný	Pozvání zákaznické služby
	Ovládač je vadný	Pozvání zákaznické služby
	Klapka regulačního ventilu se nezavírá	Pozvání zákaznické služby
Zařízení nesaje, ale přesto dochází k plnění	Ucpaný vstřikovač nebo síto vstřikovače	Čištění
Regulační ventil se zasekl a nedošlo k dokončení regenerace	Ovládač je vadný	Pozvání zákaznické služby
Neustále vytéká odpadní voda	Cizí tělesa v klapce regulačního ventilu	Pozvání zákaznické služby

Instalacija

Pri manjkajočem priboru ali transportnih škodah obvestite Vašega prodajalca.

Priključki in instalacija

Za postavitev postaje je treba izbrati suho in zadosti veliko mesto, kjer ne zmrzuje. Pri instalaciji postaje je treba upoštevati vsakokratne veljavne standarde (DIN 1988, EN1717, idr.) ter predpise oskrbovalca z vodo.

Instalacijo vodnih in električnih priključkov mora opraviti strokovnjak.

Upoštevati je treba naslednje:

- Konzola kontrolnega ventila mora biti pritrjena na steno ali steber. (višina montaže nad tlemi 100 - 120 cm)
- V dovodno napeljavo neprečiščene vode mora biti instaliran zaporni ventil. Poleg tega je treba neprečiščeno vodo filtrirati s filtrom (ca. 100 µm).

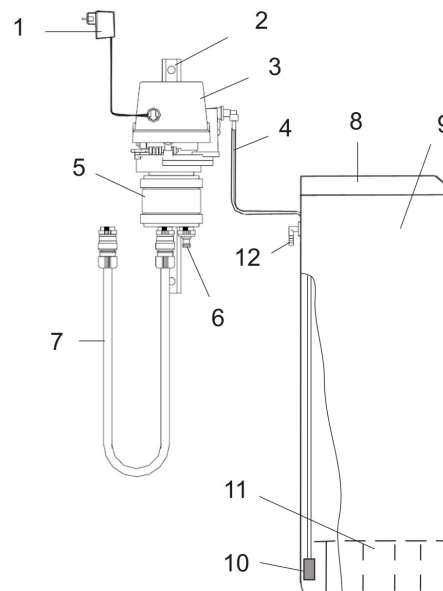
Priporočljiva dovodna napeljava 3/4".

- Odpadno vodo kontrolnega ventila, ki vsebuje sol, je treba z gibko cevjo speljati v priključek za odpadno vodo. Prenos se mora izvesti preko sifona ali zbirnega žleba.

Priporočljiva gibka cev za odpadno vodo 1/2" (ni v obsegu dobave). Dolžino določite glede na dane pogoje.

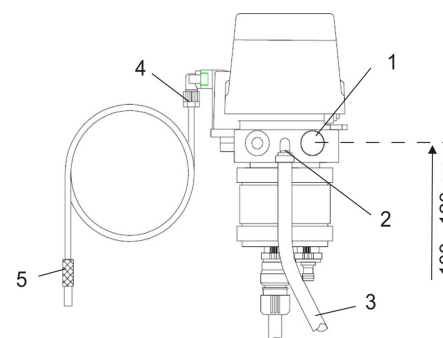
- Napeljava odpadne vode sme biti speljana največ 2,5 m nad postavitveno površino postaje. Napeljava odpadne vode ne sme biti povezana s prelivom rezervoarja za sol, ker lahko sicer odpadna voda pride v rezervoar za sol.
- Električni priključek: Omrežni del kontrolnega ventila se sme uporabljati le na vtičnici, ki je v skladu s predpisi. Upoštevajte priključne vrednosti.
- Zagotavljanje dovoza za vozne naprave za mehčanje vode WS 50 / WS 100
- Zagotovite, da se rezervoar za sol oskrbuje s soljo.

Postaja



- 1 Oskrba z električno napetostjo
- 2 Konzola
- 3 Kontrolni ventil
- 4 Gibka sesalna cev (rdeča)
- 5 Adapter kontrolnega ventila
- 6 Priključek WS 50 / WS 100 (2x)
- 7 Povezovalna gibka cev WS 50 / WS 100 (2x)
- 8 Pokrov, rezervoar za sol
- 9 Rezervoar za sol
- 10 Sesalno sito
- 11 Dno sita
- 12 Preliv

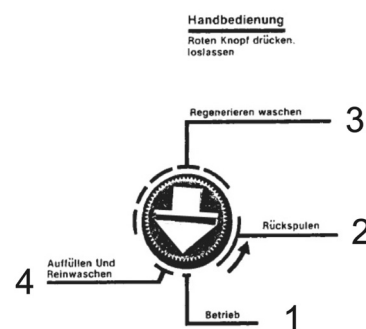
Priključki



- 1 Priključek za neprečiščeno vodo 1" IG (višina montaže nad tlemi 100 - 120 cm) (instalacija zapornega ventila v dotok)
- 2 Priključek 1/2" nastavka za gibko cev
- 3 Gibka cev za odpadno vodo (ni v obsegu dobave)
- 4 Priključek za rdečo gibko sesalno cev
- 5 Gibka sesalna cev s sesalnim sitom

Programski mehanizem kontrolnega ventila

Aktiviranje programskega mehanizma se izvede s pritiskom rdečega gumba start kontrolnega ventila.



Slika: Programski mehanizem kontrolnega ventila

Programski mehanizem kontrolnega ventila ima naslednje položaje:

- 1 Obratovanje
- 2 Izpiranje
- 3 Regeneriranje pranje
- 4 Polnjenje in spiranje

Avtomatični potek programa

Programski mehanizem izvede regeneracijo in kontrolni ventil spet postavi na položaje 1 - obratovanje.

Ročni potek programa

Posamezne programe regeneracije je mogoče tudi ročno izbrati.

➔ Pritisnite rdeč programske gumba in ga zavrtite v nasprotni smeri urinih kazalcev v zelene položaje.

Opozorilo: Pri položaju 4 - Polnjenje in spiranje pazite na to, da se ta korak izvede le, če je bil rezervoar za sol predhodno do konca izsesan.

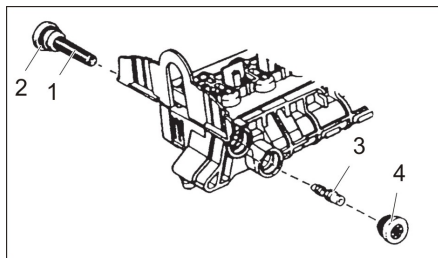
Pozor

➔ Ob koncu se programskega gumba ne sme postaviti na položaje 1 - obratovanje, ker sicer pride do ponovne regeneracije. Programski gumb se ob koncu samodejno vrne nazaj v položaj 1 - obratovanje.

- Izvedite prvi zagon (glejte poglavje „Prvi zagon“), da se sesalni sistem odzrači in se rezervoar za sol napolni.

Injektor kontrolnega ventila

Tekom vzdrževanja se priporoča, da se injektor in sito injektorja kontrolnega ventila očistita.

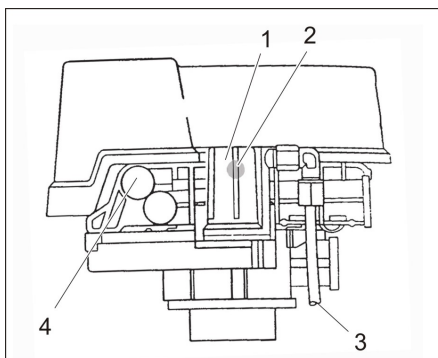


- 1 Sito injektorja
- 2 Obročno tesnilo
- 3 Injektor
- 4 Kapica injektorja

- Zaprite zaporni ventil oskrbe z vodo.
- Odpravite tlak v sistemu, v ta namen programski gumb postavite na položaj 2 - Izpiranje.
- **Čiščenje sita injektorja:**
Sito injektorja izvijte in ga očistite.
- Obročno tesnilo namastite s silikonsko maščobo.
- **Čiščenje injektorja:**
Odvijte kapico injektorja, injektor izvlecite s kleščami in ga očistite.
- Vse skupaj ponovno vstavite.
- Odprite zaporni ventil oskrbe z vodo.
- **Odzračevanje gibke sesalne cevi:**
Opravite prvi zagon, ali pritisnite pokrovček kontrolnega ventila 1.

Dodatek

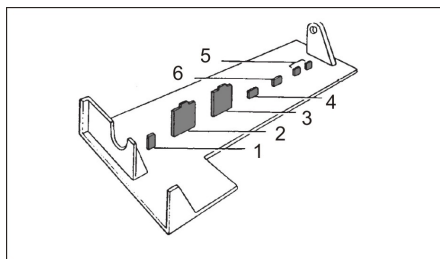
Detajl kontrolnega ventila



- 1 Zaporni ventil zraka
- 2 Krogelni plovec
- 3 Gibka sesalna cev (rdeča)
- 4 Regulator količine soli
Prednastavljeno, nastavljanje ni dovoljeno

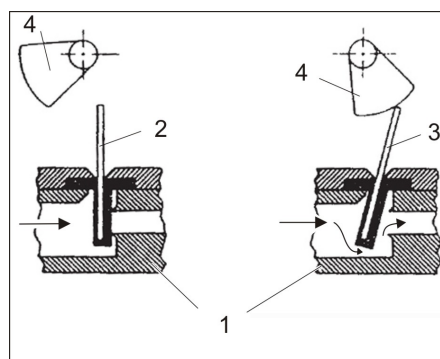
Pokrovčki kontrolnih ventilov

Krmiljenje pokrovčkov kontrolnih ventilov poteka preko odmikala odmične gredi (ni prikazano) programskega mehanizma.



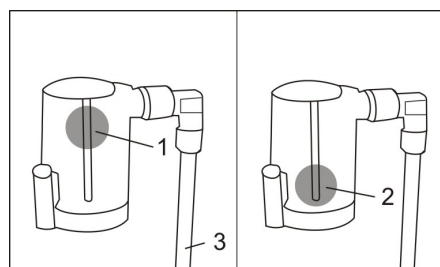
- 1 Slanica (odzračevanje gibke sesalne cevi)
- 2 Dovod
- 3 Izpust
- 4 Obvod
- 5 Izpiranje/Odtok
- 6 Spiranje/Odtok

Funkcija pokrovčka kontrolnega ventila



- 1 Ohišje ventila
- 2 Pokrovček ventila zaprt
- 3 Pokrovček ventila odprt
- 4 Odmikalo (odmična gred)

Opis zapornega ventila zraka



- 1 Krogelni plovec v položaju odprt
- 2 Krogelni plovec v položaju zaprt (zrak v zapornem ventilu zraka)
- 3 Gibka sesalna cev (rdeča)

Če je rezervoar za sol prazen, gibka sesalna cev sesa zrak v zaporni ventil zraka. Krogelni plovec se postavi navzdol in zapre ventil.

- Odzračevanje zapornega ventila zraka:
Napolnite rezervoar za sol, nato opravite prvi zagon.

Če se v zapornem ventilu zraka zadržuje zrak, ne da bi bil rezervoar za sol prazen, potem sesalni sistem ni pravilno odzračen.

- Odzračevanje zapornega ventila zraka:
Ponovite prvi zagon od koraka 5.

Pomoč pri motnjah

⚠ Nevarnost

Nevarnost električnega udara!

→ Dela na električni napravi sme izvajati le pooblaščen strokovno osebje.

→ Pred popravili na napravi izvalcite priključni vtič.

⚠ Nevarnost

Nevarnost poškodb!

→ Vtične povezave so pod tlakom, pred izklopom vtičnih povezav spustite tlak iz naprave.

V primeru motnje najprej preverite rezervoar za sol in po potrebi dodajte sol.

→ Če v rezervoarju ni več soli, po dodajanju počakajte najmanj 1 uro, dokler se ne ustvari slanica.

→ Ponovite regeneracijo.

→ Z določanjem mehke vode kontrolirajte, ali se je izmenjevalnik regeneriral.

V ta namen glejte navodilo za uporabo WS 50 / WS 100 izmenjevalnika.

Motnja	Vzrok	Odprava
Kontrolni ventil ne sesa	Ni vodnega tlaka	Zagotovite minimalni tlak 3 bare
	Injektor ali sito injektorja zamašeno	Čiščenje Glejte poglavje „Vzdrževalna dela“
	Gibka sesalna cev vleče zrak	Preverite vijačne spoje
	Gibka sesalna cev s sesalnim sitom umazana	Čiščenje
	Nakopičena umazanija v rezervoarju za sol	Čiščenje rezervoarja za sol Glejte poglavje „Vzdrževalna dela“
	Gibka cev za odpadno vodo zamašena ali prepognjena	Preverite, po potrebi očistite ali zamenjajte
	Zapiranje pokrovčka kontrolnega ventila	Pokličite uporabniški servis
	Zrak v zapornem ventilu zraka. Krogelni plovec se zato predčasno zapre	Preverite priključke gibke sesalne cevi in kontrolno okence
Naprava ne dobiva soli, čeprav kontrolni ventil sesa	WS 50 / WS 100 Nivo vode v rezervoarju za sol je prenizek in se ne dotika soli	Uporabniški servis naj regulator količine soli nastavi višje Glejte poglavje „Dodatek“
Izstopanje smole v nastavitvi obratovanja	Spodnja šoba razdelilnika na dvižni cevi okvarjena	Zamenjajte
	Zamenjan vhod in izhod naprave	Povezovalne gibke cevi pravilno priključite
Ni mehke vode pri obratovanju	Ni soli v rezervoarju za sol	Polnjenje rezervoarja za sol
	Regeneracija se ni izvedla	Ponovite regeneracijo.
	Motnja v sesalnem sistemu	Pomoč kot opisano zgoraj
	WS 50 / WS 100 Dvižna cev v rezervoarju za smolo je prekratka	Dvižno cev potisnite v položaj ali pokličite uporabniški servis
	WS 50 / WS 100 Obročno tesnilo za dvižno cev v adapterju rezervoarja kontrolnega ventila je okvarjeno	Pokličite uporabniški servis
Rezervoar za sol se preliva	Regulator količine soli je okvarjen	Pokličite uporabniški servis
	Programski mehanizem je okvarjen	Pokličite uporabniški servis
	Pokrovček kontrolnega ventila se ne zapira	Pokličite uporabniški servis
Naprava ne sesa, vendar kljub temu polni	Injektor ali sito injektorja zamašeno	Čiščenje
Kontrolni ventil je zataknjen in ne konča regeneracije	Programski mehanizem je okvarjen	Pokličite uporabniški servis
Odpadna voda neprekinjeno teče	Tujki v pokrovčku kontrolnega ventila	Pokličite uporabniški servis

Prace konserwacyjne

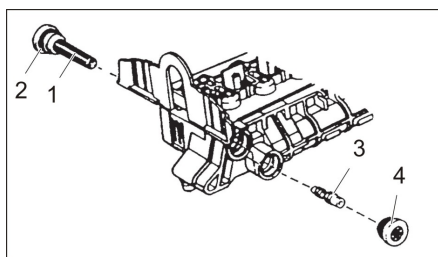
Czyszczenie zbiornika soli

co najmniej 1 raz w roku:

- Poziom soli w zbiorniku obniżyć na tyle, by woda była widoczna ponad solą.
- Usunąć resztę soli.
- Wyjąć wężyk do zasysania z sitem ssawnym z rury prowadzącej.
- Oczyszczyć cały zbiornik i ponownie zestawić.
- Przeprowadzić pierwsze uruchomienie (patrz rozdział „Pierwsze uruchomienie“) w celu odpowietrzenia systemu ssawnego i napełnienia zbiornika soli.

Iniektor zaworu sterującego

W ciągu konserwacji zaleca się oczyszczenie iniektora i filtra iniektora zaworu sterującego.

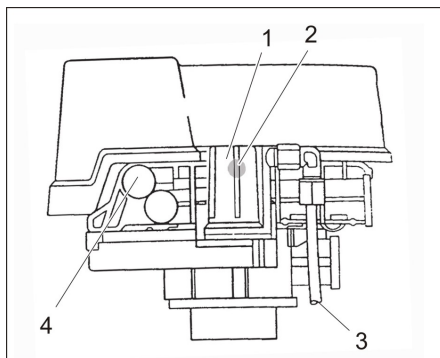


- 1 Filtr iniektora
- 2 O-ring
- 3 Iniektor
- 4 Kapturek iniektora

- Zamknąć zawór odcinający dopływ wody.
- Układ pozbawić ciśnienia, w tym celu ustawić przycisk programowania w pozycji 2 - Płukanie wsteczne.
- **Oczyszczyć filtr iniektora:** Wykręcić filtr iniektora i oczyścić go.
- Nasmarować o-ring smarem silikonowym.
- **Oczyszczyć iniektor:** Odkręcić kapturek iniektora, wyjąć iniektora szczypcami i oczyścić go.
- Wszystko ponownie zamontować.
- Otworzyć zawór odcinający dopływ wody.
- **Odpowietrzyć wężyk do zasysania:** Przeprowadzić pierwsze uruchomienie lub nacisnąć kłapkę zaworu sterującego 1.

Załącznik

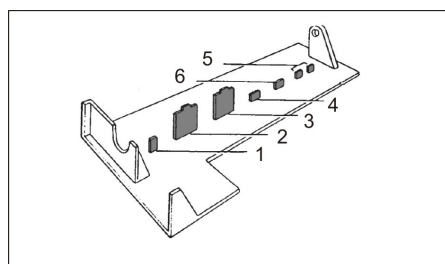
Szczegół zaworu sterującego



- 1 Zawór zamykający powietrza
 - 2 Kulka pływająca
 - 3 Wężyk do zasysania (czerwony)
 - 4 Regulator ilości soli
- Ustawienie wstępne - regulacja niedozwolona

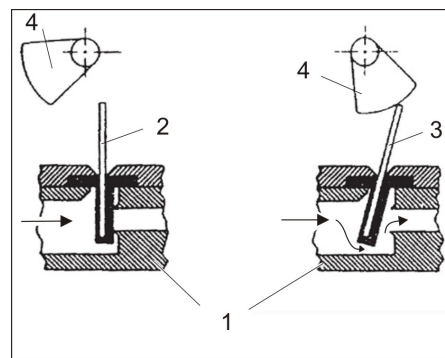
Kłapki zaworu sterującego

Aktywacja kłapek zaworu sterującego ma miejsce poprzez krzywki wału krzywkowego (nie przedstawione) zestawu programowania.



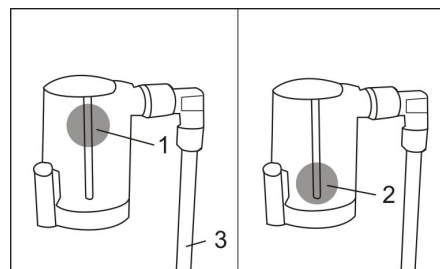
- 1 Solanka (odpowietrzenie wężyka do zasysania)
- 2 Włot
- 3 Wylot
- 4 Obejście
- 5 Płukanie wsteczne/Odpływ
- 6 Płukanie/Odpływ

Funkcja kłapki zaworu sterującego



- 1 Obudowa zaworu
- 2 Kłapka zaworu zamknięta
- 3 Kłapka zaworu otwarta
- 4 Krzywka (wał krzywkowy)

Opis zaworu zamykającego powietrza



- 1 Kulka pływająca w pozycji otwartej
- 2 Kulka pływająca w pozycji zamkniętej (powietrze w zaworze zamykającym powietrza)
- 3 Wężyk do zasysania (czerwony)

Gdy zbiornik soli jest pusty, wężyk do zasysania zasysa powietrze do zaworu zamykającego powietrza. Kulka pływająca osiada na dole i zamyka zawór.

- Odpowietrzanie zaworu zamykającego powietrza: Napełnić zbiornik soli, a następnie przeprowadzić pierwsze uruchomienie.

Gdy w zaworze zamykającym powietrza pojawia się powietrze pomimo tego, że zbiornik soli nie jest pusty, oznacza to, że system ssawny nie jest właściwie odpowietrzony.

- Odpowietrzanie zaworu zamykającego powietrza: Powtórz pierwsze uruchomienie od kroku 5.

Pomoc w usuwaniu usterek

⚠ **Niebezpieczeństwo**

Niebezpieczeństwo porażenia prądem!

- ➔ *Prace przy urządzeniu elektrycznym mogą być przeprowadzane tylko przez zatwierdzonego elektryka.*
- ➔ *Przed pracami naprawczymi w urządzeniu wyjąć wtyczkę przyłączeniową.*

⚠ **Niebezpieczeństwo**

Niebezpieczeństwo zranienia!

- ➔ *Połączenia wtykowe znajdują się pod ciśnieniem; przed poluzowaniem połączeń wtykowych należy instalację pozbawić ciśnienia.*

W razie usterki najpierw sprawdzić zbiornik soli i ewent. uzupełnić poziom soli.

- ➔ Jeżeli w zbiorniku już nie było soli, po uzupełnieniu poziomu odczekać co najmniej 1 godzinę, aż do utworzenia się solanki.
 - ➔ Powtórzyć regenerację.
 - ➔ Przez określenie poziomu wody miękkiej skontrolować, czy wymiennik jest zregenerowany.
- Patrz instrukcja obsługi wymiennika WS 50 / WS 100.

Usterka	Przyczyna	Usuwanie usterek
Zawór sterujący nie zasysa.	Brak ciśnienia wody	Zapewnić ciśnienie minimalne 3 bar
	Zapchany iniektor lub filtr iniektora	Czyszczenie Patrz rozdział „Prace konserwacyjne“
	Wąż do zasysania zaciąga powietrze	Sprawdzić złącza śrubowe
	Zanieczyszczony wąż do zasysania z si-tem ssawnym	Czyszczenie
	Nagromadzenie brudu w zbiorniku soli	Oczyścić zbiornik soli Patrz rozdział „Prace konserwacyjne“
	Zapchany lub zagięty wąż ściekowy	Sprawdzić, a w razie potrzeby oczyścić lub wymienić
	Zamknąć klapkę zaworu sterującego	Wezwać serwis firmy.
	Powietrze w zaworze zamykającym powietrza. Z tego względu kulka pływająca dokonuje przedwczesnego zamknięcia	Sprawdzić przyłącza wężyka do zasysania i wziernik
Urządzenie nie dostaje soli, choć zawór sterujący zasysa	WS 50 / WS 100 Zbyt niski poziom w zbiorniku soli i brak kontaktu z solą	Zlecić serwisowi ustawienie regulatora ilości soli ustawić na wyższym poziomie Patrz rozdział „Załącznik“
Wydostawanie się żywicy w pozycji roboczej	Uszkodzona dolna dysza rozdzielacza przy rurze wznosnej	Wymienić
	Zamieniono wlot i wylot w urządzeniu	Właściwie podłączyć węże przyłączeniowe
Brak wody miękkiej	Brak soli w zbiorniku soli	Napełnić zbiornik soli
	Regeneracja się nie odbywa	Powtórzyć regenerację.
	Usterka w systemie ssawnym	Środek zaradczy opisany powyżej
	WS 50 / WS 100 Rura wznosna w zbiorniku żywicy jest zbyt krótka	Przesunąć rurę wznosną do odpowiedniej pozycji lub wezwać serwis
	WS 50 / WS 100 Uszkodzony o-ring rury wznosnej w zaworze sterującym przejściówki zbiornika	Wezwać serwis firmy.
Zbiornik soli się przelewa	Uszkodzony regulator ilości soli	Wezwać serwis firmy.
	Uszkodzony zestaw programowania	Wezwać serwis firmy.
	Klapka zaworu sterującego się nie zamyka	Wezwać serwis firmy.
Urządzenie nie zasysa, a pomimo tego napełnia	Zapchany iniektor lub filtr iniektora	Czyszczenie
Zawór sterujący się zakleszcza i nie kończy regeneracji	Uszkodzony zestaw programowania	Wezwać serwis firmy.
Ścieki stale się wylewają	Obce ciała w klapce zaworu sterującego	Wezwać serwis firmy.

Pregătirea stației de regenerare WS pentru operare

- 1 Închideți supapa de închidere a alimentării cu apă.
- 2 Scoateți capacul supapei de comandă. Controlerul (arborele cu camă și clapele supapei de comandă) devine vizibil.

Aduceți supapa de comandă în poziția 1 - operare.

Pentru acesta apăsați și rotiți simultan butonul roșu de program al controlerului de la arborele cu camă, până când săgeata de pe buton indică poziția 1 - Operare.

- 3 Deschideți supapa de închidere a alimentării cu apă.
- 4 Aduceți apoi butonul de program prin rotirea arborelui cu camă în poziția 2 - Răspălare.

Indicație: Prin racordul de apă uzată se evacuează apa și aerul. După cca. 1 minut rotiți butonul mai departe.

- 5 Aduceți butonul de program cu puțin înainte de poziția 4 - Umplere și spălare. Pentru acesta apăsați butonul roșu de program de la controler și rotiți arborele cu camă în sensul invers al acelor de ceas.

- 6 Lăsați controlerul să se deplaseze de la sine în poziția 1 - Operare.

Indicație: Acesta durează cca. 15 minute, în acest timp supapa de închidere aer se umple cu apă și umple prin furtunul de aspirare rezervorul cu sare.

Dacă s-a atins poziția 1 - Operare, rotiți butonul de program în poziția 3 - Regenerare, spălare. Supapa de comandă aspiră apa și nivelul apei din rezervorul de sare scade ușor, până se golește. Starea gol corespunde unui nivel de apă de cca. 7 cm.

Important: Dacă rezervorul de sare nu se golește complet, sistemul de aspirație nu este bine aerisit și în supapa de închidere aer se află aer. În acest caz începeți încă o dată cu pasul 5.

- 7 Apoi aduceți butonul de program cu puțin înainte de poziția 4 - Umplere și spălare și lăsați-l să se deplaseze de la sine în poziția 1 - Operare.

Indicație: Astfel se umple rezervorul de sare. Dacă apa ajunge până deasupra fundului de sită a rezervorului de sare puteți introduce sarea.

- 8 Montați la loc capacul supapei de comandă.
- 9 Umpleți rezervorul de apă cu cel puțin 5 kg de sare.

Indicație: Rezervorul de sare poate fi umplut, prin acesta nu va crește consumul de sare.

Atenție

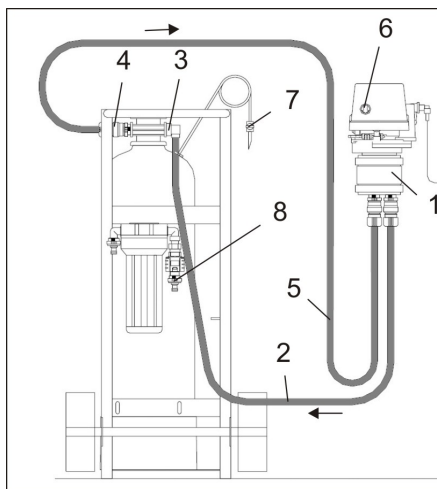
- Nu utilizați sare sub formă de bulgări sau sare pentru dezghețare.
- Utilizați doar sare care corespunde normei DIN 19604.

Sarea comercializată de firma noastră corespunde acestor cerințe (nr. comandă 6.287-016.0 - 25 kg).

După terminarea acestor lucrări stația de regenerare WS este gata de funcționare.

Regenerare

Regenerare WS 50 / WS 100



- 1 Supapă de comandă
- 2 Furtun de racord 1
- 3 Intrare schimbător
- 4 Leșire schimbător
- 5 Furtun de racord 2
- 6 Buton de pornire
- 7 Supapă de aerisire
- 8 Contor

Racordați WS 50 / WS 100

- Amplasați WS 50 sau WS 100 lângă stația de regenerare WS.
- Închideți supapa de închidere a alimentării cu apă.
- Conectați furtunul de racord 1 la intrarea schimbătorului și racordul supapei de comandă.
- Conectați furtunul de racord 2 la ieșirea schimbătorului și racordul supapei de comandă.
- Deschideți supapa de închidere a alimentării cu apă.
- Deaerați schimbătorul, pentru acesta deschideți supapa de deaerare și evacuați aerul. Apoi închideți supapa.

Regenerare

- Apăsați butonul roșu de pornire. Regenerarea se realizează prin controlerul supapei de comandă în mod automat. Aceasta durează cca. 2 ore.
- Indicație:** Funcțiile individuale pot fi selectate și manual, vezi capitolul "Controler supapă de comandă".

Atenție

- Completați sarea întotdeauna la timp, la o regenerare se consumă cca. 5 kg de sare.
- Completați sarea cel târziu, când după scoaterea capacului apa devine vizibilă deasupra sării.

- Dacă rezervorul de sare se golește complet, regenerarea nu va avea nici un efect.

Deconectare WS 50 / WS 100

După efectuarea regenerării:

- Închideți supapa de închidere a alimentării cu apă.
- Deaerați schimbătorul, pentru acesta deschideți supapa de deaerare și evacuați aerul. Apoi închideți supapa.
- Deconectați furtunul de racord 1 de la racordul supapei de comandă și conectați-l la contor..
- Deconectați furtunul de racord 2 de la schimbător și conectați-l la supapa de comandă.
- Regenerarea s-a terminat.
- După efectuarea regenerării trebuie să determinați concentrația de sare a apei. Pentru acesta vezi manualul de operare WS 50 / WS 100 schimbător.

Îngrijirea și întreținerea

Observații generale

⚠ Pericol

Pericol de accidentare!

- Operați, întrețineți și curățați mașina doar cu ochelari de protecție.
- Racordurile se află sub presiune, înainte de desprinderea lor depresiunizați instalația.

Pericol de îngheț

Atenție

- Stația trebuie ferită de îngheț. La amplasarea stației țineți cont de selectarea unui loc corespunzător.

Lucrări de întreținere

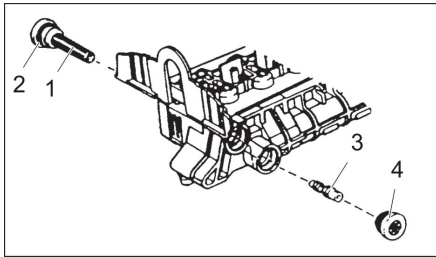
Curățarea rezervorului de sare

Cel puțin 1x pe an:

- Goliți sarea din rezervorul de sare până când deasupra acestuia devine apa vizibilă.
- Îndepărtați restul de sare.
- Trageți furtunul de aspirație cu sita de aspirație din tubul de ghidaj.
- Curățați întregul rezervor și montați-l la loc.
- Efectuați procedura de prima punere în funcțiune (vezi capitolul "Prima punere în funcțiune") pentru a deaera sistemul de aspirație și a umple rezervorul de sare.

Injector supapă de comandă

Vă recomandăm să curățați injectorul și sita injectorului cu ocazia lucrărilor de întreținere.



- 1 Sită injector
- 2 Inel O
- 3 Injector
- 4 Capac injector

→ Închideți supapa de închidere a alimentării cu apă.

→ Depresurizați sistemul, pentru acesta reglați butonul de program în poziția 2 - Respălare.

→ Curățarea sitei injectorului:

deșurubați sita și curățați-o.

→ Gresăți inelul o cu grăsime siliconată.

→ Curățarea injectorului:

deșurubați capacul injectorului, scoateți injectorul cu un clește și curățați-l.

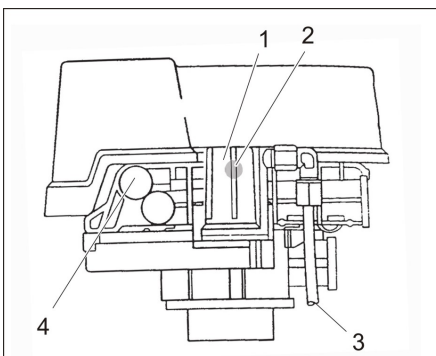
→ Montați injectorul la loc.

→ Deschideți supapa de închidere a alimentării cu apă.

→ **Dezaerarea furtunului de aspirare:** efectuați procedura de prima punere în funcțiune sau apăsați clapeta supapei de comandă.

Anexă

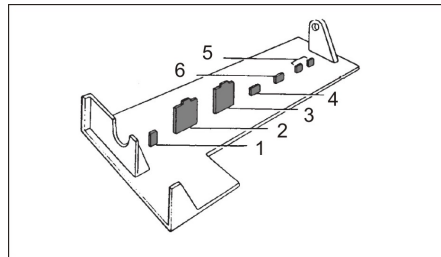
Detalii supapă de comandă



- 1 Supapă de închidere aer
- 2 Bilă plutitoare
- 3 Furtun de aspirație (roșu)
- 4 Regulator de cantitate de sare Presetată, nu este permisă dereglarea acestei valori

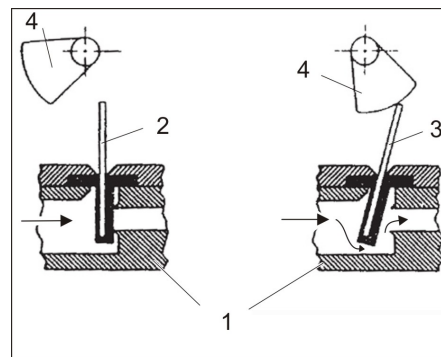
Clapete supapă de comandă

Comandarea clapetelor de s la supapa de comandă se realizează de cama arborelui cu camă (nu este ilustrată) de la controler.



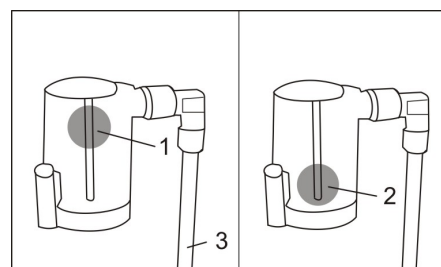
- 1 Soluție sărată (dezaerare furtun de aspirare)
- 2 Admitere
- 3 Evacuare
- 4 Bypass
- 5 Respălare/scurgere
- 6 Spălare/scurgere

Funcție clapetă supapă de comandă



- 1 Carcasă supapă
- 2 Clapetă de supapă închisă
- 3 Clapetă de supapă deschisă
- 4 Camă (arbore cu camă)

Descriere supapă de închidere aer



- 1 Bilă plutitoare în poziția deschis
- 2 Bilă plutitoare în poziția închis (aer în supapa de închidere aer)
- 3 Furtun de aspirație (roșu)

Dacă rezervorul de sare este gol, furtunul de aspirare aspiră apă în supapa de închidere aer. Bila plutitoare se deplasează în jos și închide supapa.

→ Dezaerarea supapei de închidere aer: umpleți rezervorul de sare, apoi efectuați procedura de prima punere în funcțiune.

Dacă în supapa de închidere aer se acumulează aer, fără ca rezervorul de sare să se golească, sistemul de aspirare nu este bine aerisit.

→ Dezaerarea supapei de închidere aer: efectuați procedura de prima punere în funcțiune începând cu pasul 5.

Depanarea

⚠ Pericol

Pericol de electrocutare!

→ *Lucrările la instalația electrică pot fi efectuate doar de către electricieni calificați și autorizați.*

→ *Înainte de efectuarea reparațiilor la aparat scoateți ștecherul din priză.*

⚠ Pericol

Pericol de accidentare!

→ *Racordurile se află sub presiune, înainte de desprinderea lor depresurizați instalația.*

Dacă apare un deranjament verificați mai întâi rezervorul de sare și completați sarea, dacă este nevoie.

→ Dacă din rezervor s-a golit sarea, așteptați cca. 1 oră după umplere pentru ca sarea să se dizolve.

→ Repetați procedura de regenerare.

→ Prin determinarea concentrației de sare verificați, dacă schimbătorul a fost regenerat.

Pentru acesta vezi manualul de operare WS 50 / WS 100 schimbător.

Deranjament	Cauză	Remedierea
Supapa de comandă nu aspiră	Nu există presiune de apă	Asigurați o presiune minimă de 3 bari
	Injectorul sau sita acestuia sunt înfundate	Curățarea Vezi capitolul "Lucrări de întreținere".
	Furtunul de aspirare conține aer	Verificați îmbinările înșurubate
	Furtun de aspirare și sita de aspirare sunt înfundate	Curățarea
	Depuneri de murdărie în rezervorul de sare	Curățați rezervorul de sare Vezi capitolul "Lucrări de întreținere".
	Furtunul de apă uzată este înfundat sau strivit	Verificați furtunul, curațați-l sau schimbați-l, dacă este nevoie
	Închideți clapeta supapei de comandă	Apelați la service-ul autorizat
Instalația nu primește sare, chiar dacă supapa de comandă aspiră	În supapa de închidere aer se află aer. Astfel bila plutitoare se activează prea devreme	Verificați racordurile de la furtunul de aspirare și vizorul
	WS 50 / WS 100 Nivelul de apă din rezervorul de sare este prea redus și nu atinge sarea	Reglați regulatorul de sare la o valoare mai mare (serviciu pentru clienți) Vezi capitolul "Anexe".
Scurgeri de rășină în poziție de operare	Supapa de distribuție inferioară de la coloana ascendentă este defectă	Schimbați-l
	Intrarea și ieșirea instalației au fost inversate	Conectați furtunurile de racord în mod corect
Nu există apă moale de operare	Nu este sare în rezervorul de sare	Umpleți rezervorul de sare
	Nu se efectuează regenerarea	Repetăți procedura de regenerare.
	Deranjamente la sistemul de aspirare	Remediare conform celor descrise mai sus
	WS 50 / WS 100 Coloana ascendentă din rezervorul de rășină este prea scurtă	Împingeți coloana ascendentă la loc sau apelați serviciul pentru clienți
	WS 50 / WS 100 Inelul O pentru coloana ascendentă din adaptorul rezervorului este defect	Apelați la service-ul autorizat
Revărsări la rezervorul de sare	Regulatorul cantității de sare este defect	Apelați la service-ul autorizat
	Controlerul este defect	Apelați la service-ul autorizat
	Clapeta supapei de comandă nu se închide	Apelați la service-ul autorizat
Aspirarea nu funcționează la instalație, însă umplerea funcționează	Injectorul sau sita acestuia sunt înfundate	Curățarea
Supapa de comandă se blochează și regenerarea nu se termină	Controlerul este defect	Apelați la service-ul autorizat
Se evacuează apă uzată în continuu	Corpuri străine în clapeta supapei de comandă	Apelați la service-ul autorizat

→ Zásuvné spoje sú pod tlakom, pred uvoľnením zásuvných spojov musíte zariadenie uvoľniť od tlaku.

Inštalácia

Ak niektoré diely chýbajú, alebo ak zistíte škody vzniknuté pri preprave, informujte prosím o tom predajcu.

Prípojky a inštalácia

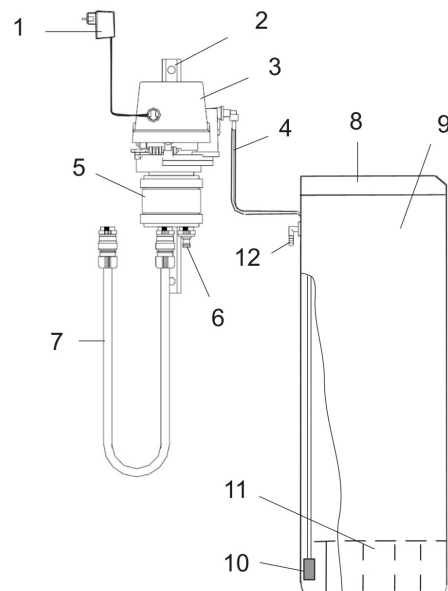
Na inštaláciu stanice si musíte zvoliť suché a dostatočne veľké miesto chránené pred mrazom.

Pri inštalácii stanice musíte rešpektovať príslušné platné normy (DIN 1988, EN1717 apod.) a tiež predpisy zásobovateľa vodou. Inštaláciu vodných a elektrických prípojk musí vykonať odborník.

Treba dodržať nasledovné:

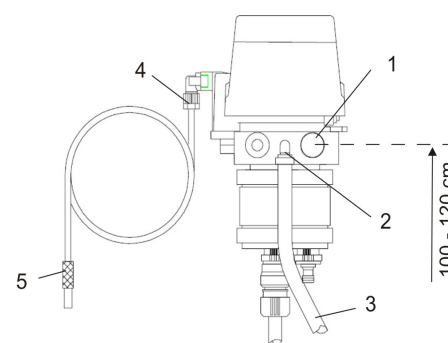
- Konzola riadiaceho ventilu musí byť upevnená na stene alebo stípe. (Montážna výška nad podlahou 100 - 120 cm)
- Do prítokového rozvodu surovej vody sa musí nainštalovať uzatvárací ventil. Okrem toho sa musí surová voda filtrovať pomocou filtra (cca 100 µm). Odporúčaná prítoková rozvod 3/4".
- Odpadová voda s obsahom soli sa musí odvádzať pomocou hadice do prípojky odpadovej vody. Odovzdanie sa musí vykonať pomocou sifónu alebo zberného žľabu.
- Odporúčaná hadica na odpadovú vodu 1/2" (nie je obsahom dodávky). Určite dĺžku hadice podľa potreby.
- Potrubie na odpadovú vodu sa môže viesť max. 2,5 m nad inštaláčnou plochou stanice. Potrubie na odpadovú vodu sa nemôže spojiť s prepacom nádrže na soľ, lebo v opačnom prípade by sa odpadová voda dostala do nádrže na soľ.
- Elektrická prípojka: Sietový adaptér riadiaceho ventilu sa môže prevádzkovať iba v zásuvke namontovanej podľa predpisov. Rešpektujte spojovacie hodnoty.
- Zabezpečte príjazd pre zariadenie na zmäkčovanie WS 50 / WS 100
- Zabezpečte zásobovanie nádrže soľou.

Stanica



- 1 Napájanie napätím
- 2 Konzola
- 3 Riadiaci ventil
- 4 Sacia hadica (červená)
- 5 Adaptér riadiaceho ventilu
- 6 Prípojka WS 50 / WS 100 (2x)
- 7 Spojovacia hadica WS 50 / WS 100 (2x)
- 8 Kryt, nádrž na soľ
- 9 Nádrž na soľ
- 10 Sacie sitko
- 11 Dno sitka
- 12 Prepád

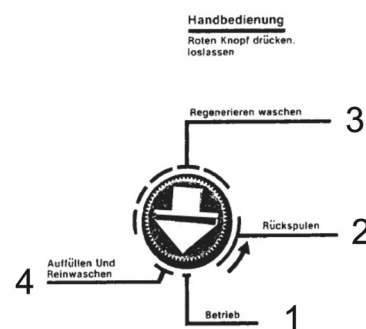
Prípojky



- 1 Prípojka surovej vody 1" IG (Montážna výška nad podlahou 100 - 120 cm) (nainštalujte uzatvárací ventil v prítoku)
- 2 Prípojka 1/2" hadicovej vsuvky
- 3 Hadica na odpadovú vodu (nie je súčasťou dodávky)
- 4 Prípojka pre červenú nasávaciu hadicu
- 5 Sacia hadica so sacím sitkom

Programovacie zariadenie riadiaceho ventilu

Aktivácia programovacieho zariadenia sa vykonáva stlačením červeného spúšťacieho tlačidla riadiaceho ventilu.



Obrázok: Programovacie zariadenie riadiaceho ventilu

Programovacie zariadenie riadiaceho ventilu má nasledujúce polohy:

- 1 Prevádzka
- 2 Preplachovanie
- 3 Regenerácia umývaním
- 4 Naplnenie a umývanie do čista

Automatický priebeh programu

Programovacie zariadenie vykoná regeneráciu a presunie riadiaci ventil opäť do polohy 1 - prevádzka.

Manuálny priebeh programu

Jednotlivé programy regenerácie sa dajú zvoliť aj manuálne.

→ Stlačte červené programovacie tlačidlo, otáčajte v protismere hodinových ručičiek do požadovanej polohy.

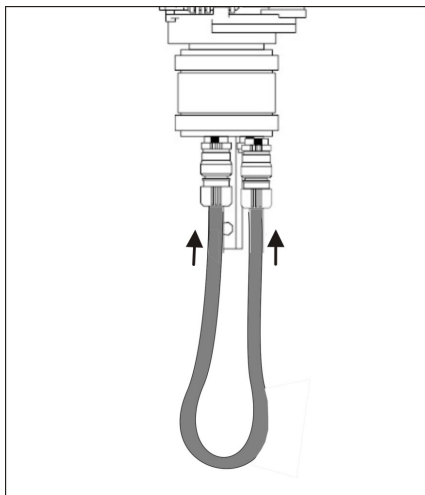
Upozornenie: Pri polohe 4 - Naplnenie a umývanie do čista dávajte pozor, aby sa vykonal iba tento krok, ak bola nádrž na soľ predtým vyprázdnená.

Pozor

→ Na konci sa nesmie programovacie tlačidlo prepnúť do polohy 1 - prevádzka, lebo v opačnom prípade sa vykoná opätovná regenerácia. Programovacie tlačidlo sa na konci samé presunie späť do polohy 1 - prevádzka.

Prvé uvedenie do prevádzky

- Spojte obe prípojky adaptéra riadiaceho ventilu s hadicou.



WS Pripravte regeneračnú stanicu WS na prevádzku

- 1 Uzavrite uzatvárací ventil napájania vodou.
- 2 Odstráňte kryt riadiaceho ventilu. Programovacie zariadenie (vačkový hriadeľ a klapky riadiaceho ventilu) riadiaceho ventilu je viditeľné.

Prepnite riadiaci ventil do polohy "Prevádzka, poloha 1".

Stlačte k tomu programovacie tlačidlo programovacieho zariadenia a súčasne otáčajte vačkovým hriadeľom v protismere hodinových ručičiek, kým sa nepresunie šípka programovacieho tlačidla na "Prevádzka, poloha 1".

- 3 Otvorte uzatvárací ventil napájania vodou.
- 4 Prepnite programovacie tlačidlo otočením vačkového hriadeľa do polohy "Spätne vyplachovanie, poloha 2".
Upozornenie: Cez prípojku odpadovej vody uniká teraz voda a vzduch. Po cca 1 minúte otáčajte ďalej programovacím tlačidlom.

- 5 Presuňte programovacie tlačidlo tesne pred polohu "Naplniť a umyť do čista, poloha 4". Stlačte k tomu programovacie tlačidlo programovacieho zariadenia a súčasne otáčajte vačkovým hriadeľom v protismere hodinových ručičiek.
- 6 Nechajte prebehnúť programovacie zariadenie samočinne do polohy "Prevádzka, poloha 1".

Upozornenie: Trvá to cca 15 minút, v tejto dobe sa plní vzduchový uzatvárací ventil vodou a naplní cez saciu hadicu nádobu na soľ.

Ak sa dosiahne poloha "Prevádzka, poloha 1", otočte programovacie tlačidlo do polohy "Regenerácia umývaním, poloha 3". Riadiaci ventil nasáva a stav vody v nádobе na soľ pomaly klesá, kým sa nádobа nevyprázdni. Prázdna zodpovedá stavu vody cca 7 cm.

Dôležité: Ak sa nádobа na soľ nevyprázdni, potom nie je sací systém dostatočne odvzdušnený a vo vzduchovom uzatváracom ventilе sa nachádza vzduch. V tomto prípade začnite ešte raz krokom 5.

- 7 Nakoniec presuňte programovacie tlačidlo tesne pred polohu "Naplnenie a umývanie do čista, poloha 4" a nechajte ho samočinne presunúť do polohy "Prevádzka, poloha 1".

Upozornenie: Nádobа na soľ sa pritom naplní. Ak sa nachádza voda nad dnom sitka v nádobе na soľ, môže sa naplniť soľ.

- 8 Nasadíte späť kryt riadiaceho ventilu.
- 9 Naplníte nádobу na vodu minimálne 5 kg soli.

Upozornenie: Nádobа na soľ sa dá úplne naplniť, spotreba soli sa tým nezvyší.

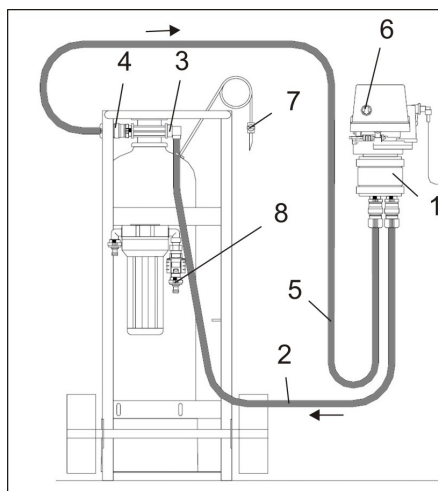
Pozor

- *Nepoužívajte soľ pre dobytok alebo popysovú soľ!*
- *Používajte iba soľ podľa DIN 19604.* Naša soľ spĺňa tieto požiadavky (objednávka č. 6.287-016.0 - 25 kg).

Po ukončení týchto činností je regeneračná stanica WS pripravená k prevádzke.

Regenerácia

Regenerovať WS 50 / WS 100



- 1 Riadiaci ventil
- 2 Spojovacia hadica 1
- 3 Vstup výmenníka
- 4 Výstup výmenníka
- 5 Spojovacia hadica 2
- 6 Spúšťacie tlačidlo
- 7 Odvzdušňovací ventil
- 8 Meracie hodiny

Pripojenie WS 50 / WS 100

- WS 50 alebo WS 100 postavte vedľa regeneračnej stanice WS.
- Uzavrite uzatvárací ventil napájania vodou.
- Spojte spojovaciu hadicu 1 so vstupom výmenníka a prípojkou riadiaceho ventilu.

- Spojte spojovaciu hadicu 2 s výstupom výmenníka a prípojkou riadiaceho ventilu.
- Otvorte uzatvárací ventil napájania vodou.
- Odvzdušnite výmenník, otvorte k tomu odvzdušňovací ventil a vypustite vzduch. Potom uzavrite ventil.

Regenerácia

- Stlačte červené spúšťacie tlačidlo. Regenerácia začne automaticky prebiehať pomocou programovacieho zariadenia riadiaceho ventilu. Trvanie cca 2 hodiny.
Upozornenie: Jednotlivé funkcie sa dajú zvoliť tiež manuálne, pozri kapitolu "Programovacie zariadenie riadiaceho ventilu".

Pozor

- *Soľ musíte doplňovať načas, na regeneráciu je potrebných cca 5 kg soli.*
- *Soľ musíte doplniť najneskôr vtedy, ak je viditeľná po odstránení krytu voda nad soľou.*
- *Ak je nádobа na soľ úplne prázdna, spôsobí to neúčinnú regeneráciu*

Odpojenie WS 50 / WS 100

Po úspešnej regenerácii:

- Uzavrite uzatvárací ventil napájania vodou.
- Odvzdušnite výmenník, otvorte k tomu odvzdušňovací ventil a vypustite vzduch. Potom uzavrite ventil.
- Odpojte spojovaciu hadicu 1 od prípojky riadiaceho ventilu a nasuňte ju na meracie hodiny.
- Odpojte spojovaciu hadicu 2 od výmenníka a nasuňte ju na riadiaci ventil.
- Regenerácia je ukončená.
- Po úspešnej regenerácii sa musí vykonať stanovenie mäkkosti vody. Pozri k tomu prevádzkový návod výmenníka WS 50 / WS 10.

Starostlivosť a údržba

Všeobecné pokyny

⚠ Nebezpečenstvo

Nebezpečenstvo poranenia!

- *Obsluhujte, udržiavajte a čistite prístroj iba s ochrannými okuliarmi.*
- *Zásuvné spoje sú pod tlakom, pred uvoľnením zásuvných spojov musíte zariadenie uvoľniť od tlaku.*

Ohrozenie prístroja mrazom

Pozor

- *Stanica nemôže byť vystavená mrazu. Pri inštalácii stanice dávajte pozor na výber správneho miesta.*

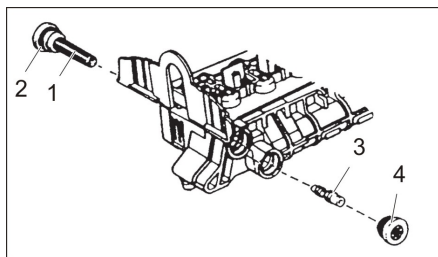
Vyčistíte nádobu na soľ

minimálne 1x ročne:

- ➔ Znižujte stav soli v nádobe na soľ do vtedy, kým nebude viditeľná soľ nad vodou.
- ➔ Odstráňte zvyšnú soľ.
- ➔ Vytiahnite saciu hadicu so sacím sítkom z rozvodnej rúrky.
- ➔ Vyčistite a poskladajte opäť kompletný zásobník.
- ➔ Vykonajte prvé spustenie do prevádzky (pozri kapitolu "Prvé spustenie do prevádzky"), aby sa systém odvzdušnil a naplnila nádrž na soľ.

Injektor riadiaceho ventilu

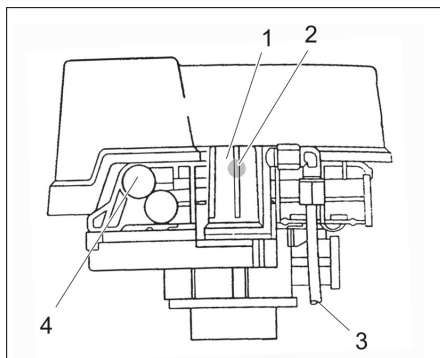
V priebehu údržby odporúčame, aby ste vyčistili injektor a sítko injektoru riadiaceho ventilu.



- 1 Sítko injektora
- 2 Podložka
- 3 Vstrekovač
- 4 Kryt injektora

- ➔ Uzavrite uzatvárací ventil napájania vodou.
- ➔ Zbavte systém tlaku, presuňte k tomu programovacie tlačidlo do polohy 2 - Spätné vyplachovanie.
- ➔ **Čistenie sítka injektora:** Odskrutkujte a vyčistite sítko injektora.
- ➔ Natrite podložku silikónovým tukom.
- ➔ **Čistenie injektora:** Odskrutkujte kryt injektora, vytiahnite a injektor kliešťami a vyčistite ho.
- ➔ Namontujte všetko späť.
- ➔ Otvorte uzatvárací ventil napájania vodou.
- ➔ **Odvzdušnenie sacej hadice:** Vykonajte prvé spustenie do prevádzky, alebo stlačte klapku riadiaceho ventilu 1.

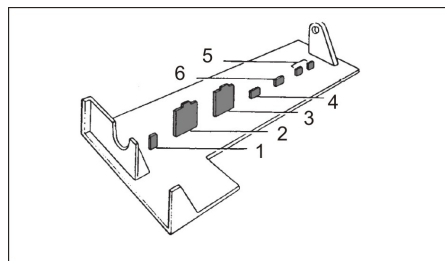
Detail riadiaceho ventilu



- 1 Vzduchový uzatvárací ventil
 - 2 Guľa plaváka
 - 3 Sacia hadica (červená)
 - 4 Regulátor množstva soli
- Vopred nastavená, prestavenie nie je povolené

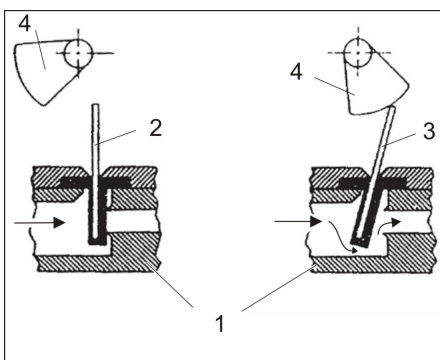
Klapky riadiaceho ventilu

Riadenie klapiek riadiaceho ventilu sa vykonáva cez vačky vačkového hriadeľa (nie je zobrazený) programovacieho zariadenia.



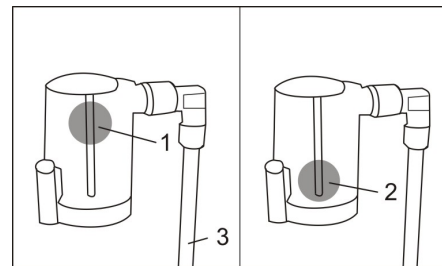
- 1 Soľanka (odvzdušnenie sacej hadice)
- 2 Vpust
- 3 Výpust
- 4 Obtok
- 5 Spätné vyplachovanie/Odtok
- 6 Vyplachovanie/Odtok

Funkcia klapky riadiaceho ventilu



- 1 Teleso ventilu
- 2 Uzavretá klapka ventilu
- 3 Otvorená klapka ventilu
- 4 Vačka (vačkový hriadeľ)

Popis vzduchového uzatváracieho ventilu



- 1 Guľa plaváka v otvorenej polohe
- 2 Guľa plaváka v uzavretej polohe (vzduch vo vzduchovom uzatváracom ventilu)
- 3 Sacia hadica (červená)

Ak je nádoba na soľ prázdna, nasáva sacia hadica vzduch do vzduchového uzatváracieho ventilu. Guľa plaváka sa presunie dole a uzavrie ventil.

- ➔ Odvzdušnenie vzduchového uzatváracieho ventilu: Naplňte nádobu na soľ, potom vykonajte prvé spustenie do prevádzky.

Ak sa nahromadí vo vzduchovom uzatváracom ventilu vzduch bez toho, aby sa vyprázdnila nádoba na soľ, potom nie je systém správne odvzdušnený.

- ➔ Odvzdušnenie vzduchového uzatváracieho ventilu: Zopakujte prvé spustenie do prevádzky od kroku 5.

Pomoc pri odstraňovaní porúch

⚠ Nebezpečenstvo

Nebezpečenstvo zasiahnutia elektrickým prúdom!

- Práce na elektrických zariadeniach smú vykonávať len odborní elektrikári s oprávnením.
- Pred opravárskymi činnosťami na prístroji vyťahnite sieťovú zástrčku zo zásuvky.

⚠ Nebezpečenstvo

Nebezpečenstvo poranenia!


→ Zásuvné spoje sú pod tlakom, pred uvoľnením zásuvných spojov musíte zariadenie uvoľniť od tlaku.

Pri poruche skontrolujte najskôr nádrž na soľ a prípadne doplňte soľ.

- Ak sa v nádobe nenachádza žiadna soľ, musíte počkať po doplnení minimálne 1 hodinu, kým sa nevytvorí soľanka.
- Opakovanie regenerácie.
- Skontrolujte pomocou stanovenia mäkkosti vody, či sa výmenník regeneroval.

Pozri k tomu prevádzkový návod výmenníka WS 50 / WS 10.

Porucha	Príčina	Odstránenie
Riadiaci ventil nenasáva	Žiadny tlak vody	Zabezpečte minimálny tlak 3 bar
	Injektor alebo sitko injektora upchané	Čistenie Pozri kapitolu "Údržbové práce"
	Vysávací hadica ťahá vzduch	Skontrolujte skrutkové spoje
	Sacia hadica so sacím sítkom znečistená	Čistenie
	Nahromadenie nečistoty v nádobe na soľ	Vyčistite nádobu na soľ Pozri kapitolu "Údržbové práce"
	Upchaná alebo zalomená hadica na odpadovú vodu	Skontrolovať, v prípade potreby vyčistiť alebo vymeniť
	Uzavretie klapky riadiaceho ventilu	Privolajte zákaznícky servis.
	Vzduch vo vzduchovom uzatváracom ventile. Guľka plávajúca preto uzatvára predčasne	Skontrolujte prípojky sacej hadice a priezor
Zariadenie nedostáva žiadnu soľ, aj keď riadiaci ventil nasáva	WS 50 / WS 100 Stav vody v nádrži na soľ je príliš nízky a nemá kontakt so soľou	Nechajte nastaviť zákazníckemu servisu vyššie regulátor množstva soli Pozri kapitolu "Príloha"
Únik živice v prevádzkovej polohe	Dolná dýza na výtlakovej rúrke defektná	Výmena
	Zamenené zapnutie a vypnutie zariadenia	Zapojte správne spojovacie hadice
Žiadna mäkká voda v prevádzke	V nádobe na soľ sa nenachádza žiadna soľ	Naplňte nádobu na soľ
	Regenerácia neprebíha	Opakovanie regenerácie.
	Porucha v sacom systéme	Odstrániť tak, ako je uvedené hore
	WS 50 / WS 100 Výtlaková rúrka v nádrži na živicu je defektná	Presuňte výtlakovú rúrku do správnej polohy alebo zavolajte zákaznícky servis
	WS 50 / WS 100 Podložka pre výtlakovú rúrku v adaptéri nádrže defektná	Privolajte zákaznícky servis.
Nádoba na soľ preteká	Regulátor množstva soli defektný	Privolajte zákaznícky servis.
	Programovacie zariadenie defektné	Privolajte zákaznícky servis.
	Klapka riadiaceho ventilu sa nezatvára	Privolajte zákaznícky servis.
Zariadenie nenasáva, ale napriek tomu plní	Injektor alebo sitko injektora upchané	Čistenie
Riadiaci ventil sa zasekáva a neukončí regeneráciu	Programovacie zariadenie defektné	Privolajte zákaznícky servis.
Odpadová voda neustále preteká	Cudzie telesá v klapke riadiaceho ventilu	Privolajte zákaznícky servis.

 Prije prve uporabe Vašeg uređaja pročitajte ove originalne radne upute, postupajte prema njima i sačuvajte ih za kasniju uporabu ili za sljedećeg vlasnika.

Pregled sadržaja

Namjensko korištenje	HR	..	1
Preduvjeti za rad	HR	..	1
Opće napomene	HR	..	1
Definicija pojma	HR	..	1
Zaštita okoliša	HR	..	1
Jamstvo	HR	..	1
Pričuvni dijelovi	HR	..	1
Simboli u uputama za rad	HR	..	1
Sigurnosni napuci	HR	..	1
Primjena	HR	..	1
Rukovanje	HR	..	1
instalacija	HR	..	2
Priklučci i instalacija . . .	HR	..	2
Programator upravljačkog ventila	HR	..	2
Prvo puštanje u rad	HR	..	2
Priprema WS stanice za regeneraciju za rad	HR	..	3
Regeneracija	HR	..	3
Regeneracija WS 50 / WS 100	HR	..	3
Njega i održavanje	HR	..	3
Opće napomene	HR	..	3
Opasnost od smrzavanja	HR	..	3
Radovi na održavanju . . .	HR	..	3
Prilog	HR	..	4
Pomoć u slučaju smetnji . . .	HR	..	5

Namjensko korištenje

- Ova stanica se smije koristiti isključivo za regeneraciju uređaja za omekšavanje WS 50 i WS 100. Postrojenje je prikladno za vodu iz vodovoda odnosno vodu takve kvalitete. Postrojenje radi prema principu postupka neutralne ionske izmjene ionskim izmjenjivačima. Sredstvo za regeneraciju jeste sol za omekšavanje u obliku tableta (kataloški br. 6.287-016.0 -25 kg)
- Postrojenje se **ne** smije koristiti za proizvodnju vode za piće (moguće narušavanje zdravlja!).

Preduvjeti za rad

- U dolaznoj vodi (potrošnoj vodi) ne smiju se nalaziti tragovi željeza, mangana, teških metala, ulja kao niti veće količine organskih tvari. Te uvjete ispunjava voda za piće.
- Ako postoji mogućnost da se predtlak dolazne vode (maks. 6 bar) prekorači, u dovodni vod do postrojenja za omekšavanje vode treba ugraditi odgovarajući uređaj za zaštitu od pretlaka.

Temperatura dolazne vode (potrošne vode)	min: 5 °C max: 30 °C
--	-------------------------

Kolna temperatura Uvijek Pri radu	> 0 °C min: 15 °C max: 40 °C
Predtlak dolazne vode (potrošne vode)	min: 3 bar max: 6 bar bez vodenog udara

Opće napomene

Definicija pojma

Potrošna voda

Netretirana voda, uglavnom ona za piće, voda iz vodovoda ili bunara.

Meka voda

Voda tretirana uređajem za omekšavanje, koja ne sadrži agense poput kalcija ili magnezija.

Injektor

Aspirator za usisavanje slane vode.

Izmjenjivač

Naziva se još i filtarska posuda ili filtarski spremnik. Sadrži ionski izmjenjivu smolu koja omekšava vodu.

Ionski izmjenjiva smola

Materijal filtra u posudi izmjenjivača koji omekšava vodu.

Regeneracija


Ionski izmjenjiva smola se regenerira višestupanjskim ispiranjem vodom i otopinom kuhinjske soli.


Taj postupak vrši upravljački ventil.

Upravljački ventil

Višesmjerni ventil s injektorom za regeneraciju. Položaji se postižu uz pomoć programatora.

Zaštita okoliša

 Materijali ambalaže se mogu reciklirati. Molimo Vas da ambalažu ne odlažete u kućne otpatke, već ih predajte kao sekundarne sirovine.

 Stari uređaji sadrže vrijedne materijale koji se mogu reciklirati te bi ih stoga trebalo predati kao sekundarne sirovine. Stoga Vas molimo da stare uređaje zbrinete preko odgovarajućih sabirnih sustava.

Napomene o sastojcima (REACH)

Aktualne informacije o sastojcima možete pronaći na stranici:

www.kaercher.com/REACH

Jamstvo

U svakoj zemlji važe jamstveni uvjeti koje je izdala naša nadležna organizacija za distribuciju. Eventualne smetnje na stroju za vrijeme trajanja jamstva uklanjamo besplatno ukoliko je uzrok greška u materijalu ili proizvodnji. U slučaju koji podliježe garanciji obratite se, uz prilaganje potvrde o kupnji, Vašem prodavaču ili najbližoj ovlaštenoj servisnoj službi.

Pričuvni dijelovi

Upotrebljavajte samo originalne KÄRCHER-ove pričuvne dijelove. Pregled pričuvnih dijelova naći ćete na kraju ovih uputa za rad.

Simboli u uputama za rad

Opasnost

Upozorava na neposredno prijeteću opasnost koja za posljedicu ima teške tjelesne ozljede ili smrt.

Upozorenje

Upozorava na moguću opasnu situaciju koja može prouzročiti teške tjelesne ozljede ili smrt.

Oprez

Upućuje na eventualno opasnu situaciju koja može prouzročiti lake tjelesne ozljede ili materijalnu štetu.

Sigurnosni napuci

- Osobe koje su uključene u postavljanje, puštanje u rad i rukovanje postrojenjem moraju posjedovati odgovarajuću kvalifikaciju te poznavati i uvažavati odgovarajuće propise i upute za rad.
- Iz sigurnosnih su razloga zabranjene preinake i izmjene koje ne odobri proizvođač.

Primjena

- Prije uporabe provjerite je li stroj sa svojim radnim komponentama u ispravnom stanju i siguran za rad. Ako stanje nije besprijekorno, ne smije se upotrebljavati.
- Proizvođač ne preuzima odgovornost za eventualne štete nastale nenamjenskim korištenjem ili pogrešnim opsluživanjem uređaja.

Rukovanje

- Ovaj uređaj nije namijenjen za upotrebu od strane osoba s ograničenim tjelesnim, osjetilnim ili psihičkim sposobnostima. Uređajem ne smiju rukovati djeca ili neosposobljene osobe. Nadgledajte djecu kako bi ste bili sigurni da se igraju s uređajem.
- Uređaj smiju koristiti samo osobe koje su upućene u rukovanje njime i ovlaštene su za njegovu primjenu.
- Postavite stroj na ravnu podlogu i osigurajte ga od samopokretanja (npr. postavljanjem podlagača pod kotače).
- Nemojte pomicati uređaj po neprikladnom terenu.

Opasnost

Opasnost od strujnog udara!

➔ Radove na električnom sklopu smije izvoditi samo ovlašteno stručno osoblje.

Opasnost

Opasnost od ozljeda!

➔ Uređajem radite, čistite ga i održavajte samo sa zaštitnim naočalama.

→ Utični spojevi su pod tlakom, prije otpuštanja rastlačite sustav.

instalacija

Ako pribor nedostaje ili je oštećen pri transportu obavijestite o tome svog prodavača.

Priključci i instalacija

Odaberite suho, dovoljno veliko mjesto zaštićeno od mraza na kojem ćete postaviti stanicu.

Prilikom instaliranja stanice treba uvažavati mjerodavne norme (DIN 1988, EN1717, itd.) i propise vodoopskrbnih poduzeća.

Stručnjacima prepustite instalaciju priključaka za vodu i struju.

Treba imati u vidu sljedeće:

- Konzola upravljačkog ventila mora se pričvrstiti na zid ili stup. (Montažna visina iznad visine poda 100 - 120 cm)

- U dovodni vod potrošne vode mora se instalirati zaporni ventil. Potrošnu vodu dodatno treba filtrirati (filtrom širine oko 100 µm).

Preporučeni dovodni vod 3/4".

- Otpadna voda koja sadrži sol iz upravljačkog ventila mora se uz pomoć crijeva provesti do kanalizacijskog priključka. Predaja se mora odvijati preko sifona ili sabirnog kanala.

Preporučeno crijevo za otpadnu vodu 1/2" (nije sadržano u isporuci). Utvrdite duljinu ovisno o uvjetima rada.

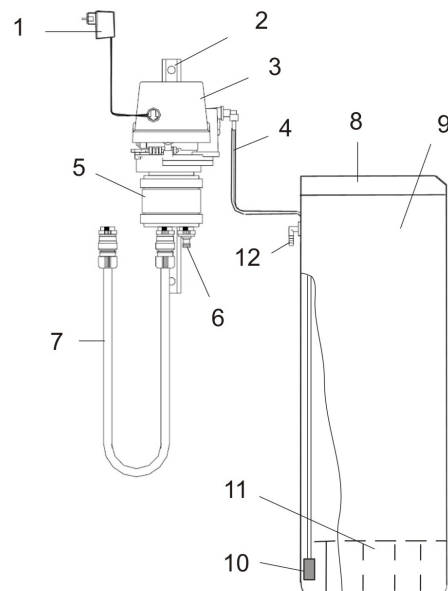
- Odvod otpadne vode smije se provesti najviše 2,5 m iznad površine na koju se postavlja stanica. Odvod otpadne vode ne smije se povezati s prelivom spremnika za sol jer u suprotnom sol može dospjeti u spremnik.

- Električni priključak: Jedinica napajanja upravljačkog ventila smije se priključiti samo na propisanu utičnicu. Imajte u vidu priključne vrijednosti.

- Pobrinite se da postoji odgovarajući pristup za pokretni uređaj za omekšavanje WS 50 / WS 100

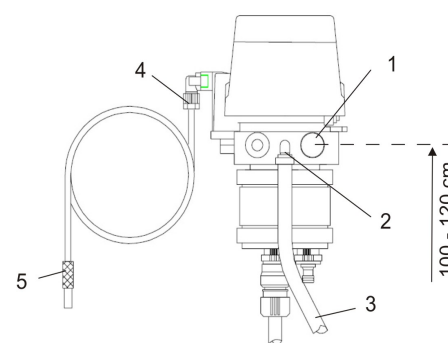
- Osigurajte dovod soli do spremnika za sol.

Stanica



- 1 Napajanje električnom energijom
- 2 Konzola
- 3 Upravljački ventil
- 4 Usisno crijevo (crveno)
- 5 Prilagodnik upravljačkog ventila
- 6 Priključak WS 50 / WS 100 (2x)
- 7 Spojno crijevo WS 50 / WS 100 (2x)
- 8 Poklopac, spremnik za sol
- 9 Spremnik za sol
- 10 Usisno sito
- 11 Mrežasto dno
- 12 Preljev

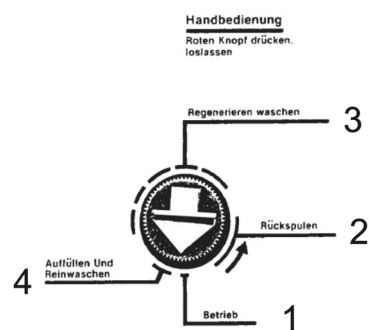
Priključci



- 1 Priključak za potrošnu vodu 1" IG (Montažna visina iznad visine poda 100 - 120 cm) (instaliranje zapornog ventila u dovodu)
- 2 Priključak 1/2" crijevnog priključka
- 3 Crijevo za otpadnu vodu (nije sadržano u isporuci)
- 4 Priključak za crveno usisno crijevo
- 5 Usisno crijevo s usisnim sitom

Programator upravljačkog ventila

Programator se aktivira pritiskom na crveni gumb za pokretanje na upravljačkom ventilu.



Slika: Programator upravljačkog ventila

Položaji programatora upravljačkog ventila mogu biti sljedeći:

- 1 U radu
- 2 Povratno ispiranje
- 3 Regeneracijsko pranje
- 4 Punjenje i čisto pranje

Automatski tijek programa

Programator obavlja regeneraciju i vraća upravljački ventil opet u položaj "1 - Rad".

Ručni tijek programa

Pojedinačni programi regeneracije mogu se odabrati i ručno.

→ Pritisnite crveni gumb pa ga okrenite ulijevo u željeni položaj.

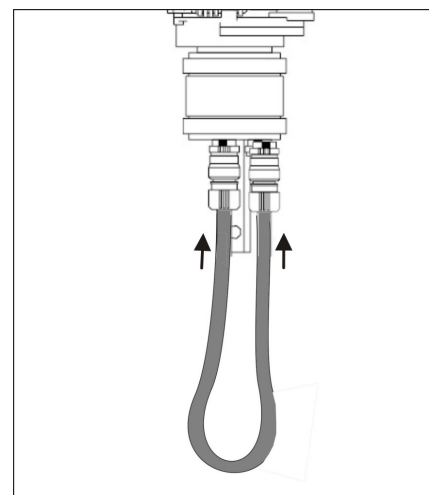
Napomena: Kod položaja "4 - Punjenje i čisto pranje" pazite na to da se taj korak može izvesti samo ako je spremnik za sol prethodno ispražnjen.

Oprez

→ Na kraju se gumb ne smije okrenuti u položaj "1 - Rad" jer će inače iznova otpočeti postupak regeneracije. Programski gumb se po završetku samo vraća u položaj "1 - Rad".

Prvo puštanje u rad

→ Spojite oba priključka prilagodnika upravljačkog ventila sa crijevom.



Priprema WS stanice za regeneraciju za rad

- 1 Zatvorite zaporni ventil dovoda vode.
- 2 Skinite poklopac upravljačkog ventila. Programator upravljačkog ventila (grebenasta osovina i zaklopka upravljačkog ventila) je vidljiv.

Upravljački ventil okrenite u položaj „Rad, položaj 1“.

U tu svrhu pritisnite crveni programski gumb programatora i istovremeno okrenite na grebenastoj osovini ulijevo, tako da strjelica gumba pokazuje na „Rad, položaj 1“.

- 3 Otvorite zaporni ventil dovoda vode.
- 4 Okrenite grebenastu osovina pa programski gumb postavite u položaj „Povratno ispiranje, položaj 2“.

Napomena: Voda i zrak izlaze kroz kanalizacijski priključak. Nakon oko 1 minute okrenite dalje programski gumb.

- 5 Programski gumb postavite nešto ispred položaja „Punjenje i čisto pranje, položaj 4“. U tu svrhu pritisnite crveni programski gumb programatora pa grebenastu osovina okrenite ulijevo.

- 6 Pustite programator da se sam okrene u položaj „Rad, položaj 1“.

Napomena: To traje oko 15 minuta i tijekom tog vremena se zaporni ventil za zrak puni vodom i uz pomoć usisnog crijeva puni spremnik za sol.

Nakon što se dostigne položaj „Rad, položaj 1“, okrenite programski gumb u položaj „Regeneracijsko pranje, položaj 3“. Upravljački ventil usisava tako da razina vode u spremniku za sol polako opada dok ga ne isprazni. Spremnik je prazan kada je razina vode oko 7 cm.

Važno: Ako se spremnik za sol ne isprazni, to znači da usisni sustav nije dovoljno odzračen i u zapornom ventilu za zrak ima zraka. U tom se slučaju još jednom započinite s korakom 5.

- 7 Potom i programski gumb postavite nešto ispred položaja „Punjenje i čisto pranje, položaj 4“ i pustite ga da se sam vrati u položaj „Rad, položaj 1“.

Napomena: Pritom se spremnik za sol puni. Sol se može uliti ako je voda iznad mrežastog dna u spremniku za sol.

- 8 Ponovo postavite poklopac upravljačkog ventila.
- 9 U spremnik za vodu dodajte najmanje 5 kg soli.

Napomena: Spremnik za sol može se napuniti do kraja, a da se pritom ne uveća potrošnja soli.

Oprez

→ Ne koristite stočnu sol ili sol za posipanje cesta!

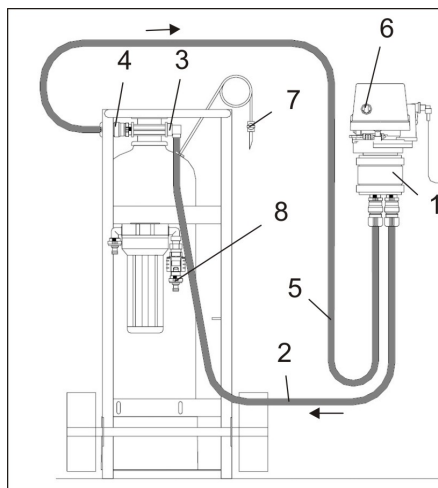
→ Koristite samo sol u skladu s DIN 19604.

Naša sol ispunjava te zahtjeve (katalogski br. 6.287-016.0 - 25 kg).

Po završetku tih radova WS stanica za regeneraciju je ponovo spremna za rad.

Regeneracija

Regeneracija WS 50 / WS 100



- 1 Upravljački ventil
- 2 Spojno crijevo 1
- 3 Ulaz izmjenjivača
- 4 Izlaz izmjenjivača
- 5 Spojno crijevo 2
- 6 Gumb za pokretanje
- 7 Ventil za odzračivanje
- 8 Mjerač

Priključivanje WS 50 / WS 100

- WS 50 ili WS 100 postavite pored WS stanice za regeneraciju.
- Zatvorite zaporni ventil dovoda vode.
- Spojno crijevo 1 spojite s ulazom izmjenjivača i priključkom upravljačkog ventila.
- Spojno crijevo 2 spojite s izlazom izmjenjivača i priključkom upravljačkog ventila.
- Otvorite zaporni ventil dovoda vode.
- Odzračite izmjenjivač otvaranjem odzračnog ventila i ispuštanjem zraka. Onda zatvorite ventil.

Regeneracija

- Pritisnite crveni gumb za pokretanje. Programator automatski obavlja regeneraciju. To traje oko 2 sata.

Napomena: Pojedinačne funkcije mogu se odabrati i ručno, vidi poglavlje „Programator upravljačkog ventila“.

Oprez

- Uvijek dodajte soli pravovremeno; po jednom postupku regeneracije utroši se oko 5 kg.
- Dodajte sol najkasnije ako, nakon što skinete poklopac, vidite vodu iznad soli.
- Ako je spremnik za sol posve prazan, regeneracija neće biti uspješna

Odvajanje WS 50 / WS 100

Nakon uspješno obavljene regeneracije:

- Zatvorite zaporni ventil dovoda vode.
- Odzračite izmjenjivač otvaranjem odzračnog ventila i ispuštanjem zraka. Onda zatvorite ventil.
- Skinite spojno crijevo 1 s priključka upravljačkog ventila i natakните ga na mjerač.

- Skinite spojno crijevo 2 s izmjenjivača i natakните ga na upravljački ventil.
- Regeneracija je okončana.
- Nakon uspješno obavljene regeneracije treba odrediti tvrdoću vode. Pogledajte upute za rad izmjenjivača WS 50 / WS 100.

Njega i održavanje

Opće napomene

⚠ Opasnost

Opasnost od ozljeda!

- Uređajem radite, čistite ga i održavajte samo sa zaštitnim naočalama.
- Utični spojevi su pod tlakom, prije otpuštanja rastlačite sustav.

Opasnost od smrzavanja

Oprez

- Stanica se ne smije izlagati mrazu. Za postavljanje stanice treba odabrati ispravno mjesto.

Radovi na održavanju

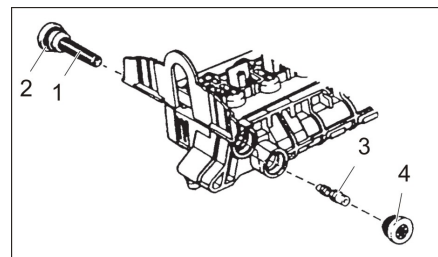
Čišćenje spremnika za sol

najmanje 1x godišnje:

- Razina soli u spremniku za sol opada tako da se može vidjeti voda.
- Uklonite preostalu sol.
- Izvucite usisno crijevo s usisnim sitom iz cijevne vodilice.
- Cijeli spremnik očistite i iznova sastavite.
- Izvedite prvo puštanje stroja u rad (vidi poglavlje „Prvo puštanje u rad“) kako bi se usisni sustav odzračio, a spremnik za sol napunio.

Injektor upravljačkog ventila

U okvirima radova na održavanju preporučuje se očistiti injektor i mrežicu injektora upravljačkog ventila.



- 1 Mrežica injektora
- 2 Brtveni prsten
- 3 Ubrižgavač
- 4 Kapica injektora

- Zatvorite zaporni ventil dovoda vode.
- Rastlačite sustav tako što ćete programski gumb postavite u položaj „2 - Povratno ispiranje“.
- Čišćenje mrežice injektora: Odvijte i očistite mrežicu injektora.
- Silikonskom mašću podmažite brtveni prsten.

→ Čišćenje injektora:

Odvijte kapicu injektora, pa kliještima izvucite injektor i očistite ga.

→ Sve ponovo ugradite.

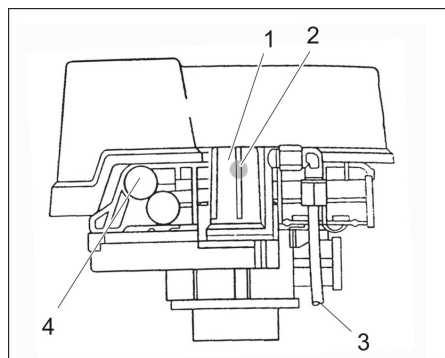
→ Otvorite zaporni ventil dovoda vode.

→ Odzračivanje usisnog crijeva:

Izvedite prvo puštanje stroja u rad, ili pritisnite zaklopku upravljačkog ventila 1.

Prilog

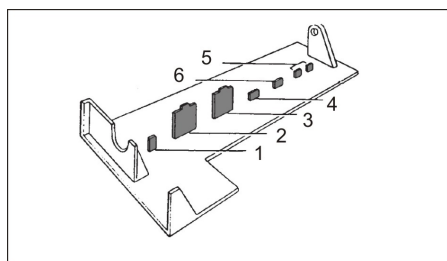
Detalj upravljačkog ventila



- 1 Zaporni ventil za zrak
- 2 Plovak
- 3 Usisno crijevo (crveno)
- 4 Regulator količine soli
Tvornički namješten, nije dozvoljeno podešavanje

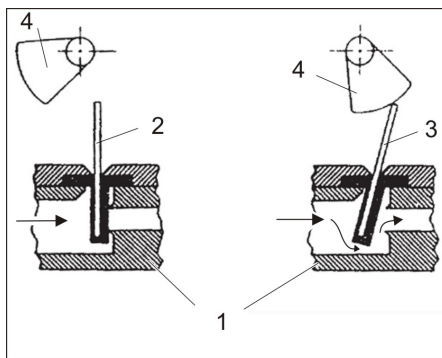
Zaklopke upravljačkog ventila

Upravljanje zaklopkama upravljačkog ventila odvija se preko grebena grebenaste osovine (nije prikazan) programatora.



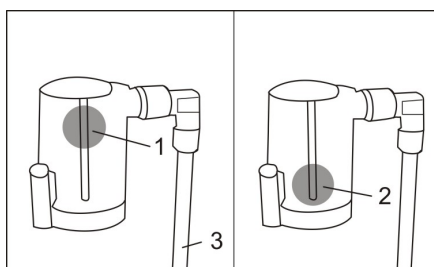
- 1 Otopina soli (odzračivanje usisnog crijeva)
- 2 Ulaz
- 3 Izlaz
- 4 Obilazni vod
- 5 Povratno ispiranje/ispust
- 6 Ispiranje/ispust

Funkcija zaklopke upravljačkog ventila



- 1 Kućište ventila
- 2 Zaklopka ventila je zatvorena
- 3 Zaklopka ventila je otvorena
- 4 Greben (grebenasta osovina)

Opis zapornog ventila za zrak



- 1 Plovak u položaju otvoreno
- 2 Plovak u položaju zatvoreno (zrak u zapornom ventilu za zrak)
- 3 Usisno crijevo (crveno)

Ako je spremnik za sol prazan, usisno crijevo usisava zrak u zapornom ventilu za zrak. Plovak se pomiče prema dolje i zatvara ventil.

→ Odzračivanje zapornog ventila za zrak: Napunite spremnik za sol pa potom izvedite prvo puštanje stroja u rad.

Prima li se zrak u zapornom ventilu za zrak, a da pritom spremnik za sol nije prazan, to znači da usisni sustav nije ispravno odzračan.

→ Odzračivanje zapornog ventila za zrak: Ponovite puštanje stroja u rad od 5. koraka.

Pomoć u slučaju smetnji

⚠ **Opasnost**

Opasnost od strujnog udara!

- ➔ *Radove na električnom sklopu smije izvoditi samo ovlašteno stručno osoblje.*
- ➔ *Prije popravljivanja uređaja izvucite priključni utikač.*

⚠ **Opasnost**


Opasnost od ozljeda!

- ➔ *Utični spojevi su pod tlakom, prije otpuštanja rastlačite sustav.*

U slučaju smetnje najprije provjerite spremnik i prema potrebi dopunite sol.

- ➔ Ako u spremniku nema više soli, sačekajte najmanje 1 sat nakon punjenja dok se oformi otopina soli.
 - ➔ Ponovite postupak regeneracije.
 - ➔ Odredite tvrdoću vode te tako provjerite je li izmjenjivač regeneriran.
- Pogledajte upute za rad izmjenjivača WS 50 / WS 100.

Smetnja	Uzrok	Otklanjanje
Upravljački ventil ne usisava	Nema tlaka vode	Pobrinite se za minimalni tlak od 3 bara
	Začepljen injektor ili mrežica injektora	Čišćenje Pogledajte poglavlje "Radovi na održavanju"
	Usisno crijevo povlači zrak	Provjerite vijčane spojeve
	Usisno crijevo s usisnim sitom je zaprljano	Čišćenje
	U spremniku za sol ima nakupina nečistoće	Čišćenje spremnika za sol Pogledajte poglavlje "Radovi na održavanju"
	Crijevo za otpadnu vodu je začepljeno ili presavinuto	Provjerite, po potrebi očistite ili zamijenite
	Zatvorite zaklopku upravljačkog ventila	Nazovite servisnu službu.
Postrojenje ne dobiva sol iako upravljački ventil usisava	WS 50 / WS 100 Razina vode u spremniku za sol je preniska i nije u dodiru sa solju	Preпустите сервисној служби нека повиси vrijednosti regulatora količine soli Pogledajte poglavlje "Prilog"
	Smola curi u radnom položaju	Zamijenite.
Nema meke vode pri radu	Donja mlaznica razdjelnika na uzlaznoj cijevi je neispravna	Ispravno priključite spojna crijeva
	Zamijenjeni su ulaz i izlaz postrojenja	Ispravno priključite spojna crijeva
	Nema soli u spremniku za sol	Napunite spremnik za sol
	Regeneracija nije uspjela	Ponovite postupak regeneracije.
	Smetnja u usisnom sustavu	Problem možete otkloniti kao što je gore opisano
Spremnik za sol preljeva	WS 50 / WS 100 Uzlazna cijev u spremniku za smolu je prekratka	Gurnite uzlaznu cijev u pravi položaj ili nazovite servisnu službu
	WS 50 / WS 100 Brtveni prsten za uzlaznu cijev u prilagodniku spremnika upravljačkog ventila je neispravan	Nazovite servisnu službu.
	Regulator količine soli je neispravan	Nazovite servisnu službu.
Spremnik za sol preljeva	Programator je neispravan	Nazovite servisnu službu.
	Zaklopka upravljačkog ventila ne zatvara	Nazovite servisnu službu.
Postrojenje ne usisava ali se puni	Začepljen injektor ili mrežica injektora	Čišćenje
Upravljački ventil zaglavluje i regeneracija se ne završava	Programator je neispravan	Nazovite servisnu službu.
Otpadna voda neprekidno izlazi	Strano tijelo u zaklopki upravljačkog ventila	Nazovite servisnu službu.

 Pre prve upotrebe Vašeg uređaja pročitajte ove originalno uputstvo za rad, postupajte prema njemu i sačuvajte ga za kasniju upotrebu ili za sledećeg vlasnika.

Pregled sadržaja

Namensko korišćenje	SR	..	1
Preduslovi za rad	SR	..	1
Opšte napomene	SR	..	1
Definicija pojma	SR	..	1
Zaštita životne sredine	SR	..	1
Garancija	SR	..	1
Rezervni delovi	SR	..	1
Simboli u uputstvu za rad	SR	..	1
Sigurnosne napomene	SR	..	1
Primena	SR	..	1
Rukovanje	SR	..	1
Instalacija	SR	..	2
Priključci i instalacija	SR	..	2
Programator upravljačkog ventila	SR	..	2
Prvo puštanje u rad	SR	..	2
Priprema WS stanice za regeneraciju za rad	SR	..	2
Regeneracija	SR	..	3
Regeneracija WS 50 / WS 100	SR	..	3
Nega i održavanje	SR	..	3
Opšte napomene	SR	..	3
Opasnost od smrzavanja	SR	..	3
Radovi na održavanju	SR	..	3
Prilog	SR	..	4
Pomoć u slučaju smetnji	SR	..	5

Namensko korišćenje

- Ova stanica sme da se koristi isključivo za regeneraciju uređaja za omekšavanje WS 50 i WS 100. Postrojenje je prikladno za vodu iz vodovoda odnosno vodu takvog kvaliteta. Postrojenje radi prema principu postupka neutralne jonske izmene jonskim izmenjivačima. Sredstvo za regeneraciju jeste so za omekšavanje u obliku tableta (kataloški br. 6.287-016.0 -25 kg)
- Postrojenje se **ne** sme koristiti za proizvodnju vode za piće (zbog mogućeg narušavanja zdravlja!).

Preduslovi za rad

- U dolaznoj vodi (potrošnoj vodi) ne smeju da se nalaze tragovi gvožđa, mangana, teških metala, ulja kao ni veće količine organskih materija. Te uslove ispunjava voda za piće.
- Ako postoji mogućnost da se predpritisak dolazne vode (maks. 6 bar) prekorači, u dovodni vod do postrojenja za omekšavanje vode treba ugraditi odgovarajući uređaj za zaštitu od nadpritiska.

Temperatura dolazne vode (potrošne vode)	min: 5 °C max: 30 °C
Temperatura okoline Uvek Pri radu	> 0 °C min: 15 °C max: 40 °C
Predpritisak dolazne vode (potrošne vode)	min: 3 bar max: 6 bar bez vodenog udara

Opšte napomene

Definicija pojma

Potrošna voda

Netretirana voda, uglavnom ona za piće, voda iz vodovoda ili bunara.

Meka voda

Voda tretirana uređajem za omekšavanje, koja ne sadrži agense poput kalcijuma ili magnezijuma.

Injektor

Aspirator za usisavanje slane vode.

Izmenjivač

Naziva se još i filterska posuda ili filterski rezervoar. Sadrži jonsku smolu koja omekšava vodu.

Jonska smola

Materijal filtera u posudi izmenjivača koji omekšava vodu.

Regeneracija

Jonska smola se regeneriše višestupnim ispiranjem vodom i rastvorom kuhinjske soli.

Taj postupak obavlja upravljački ventil.

Upravljački ventil

Račvasti ventil s injektorom za regeneraciju. Položaji se postižu uz pomoć programatora.

Zaštita životne sredine



Ambalaža se može ponovo preraditi. Molimo Vas da ambalažu ne bacate u kućne otpatke nego da je dostavite na odgovarajuća mesta za ponovnu preradu.



Stari uređaji sadrže vredne materijale sa sposobnošću recikliranja i treba ih dostaviti za ponovnu preradu. Stoga stare uređaje odstranjujte preko primerenih sabirnih sistema.

Napomene o sastojcima (REACH)

Aktuelne informacije o sastojcima možete pronaći na stranici:

www.kaercher.com/REACH

Garancija

U svakoj zemlji važe garantni uslovi koje je izdala naša nadležna distributivna organizacija. Eventualne smetnje na uređaju za vreme trajanja garancije uklanjamo besplatno, ukoliko je uzrok greška u materijalu ili proizvodnji. U slučaju koji podleže garanciji obratite se sa potvrdom o kupovini Vašem prodavcu ili najbližoj ovlašćenoj servisnoj službi.

Rezervni delovi

Upotrebljavajte samo originalne rezervne delove firme KÄRCHER. Pregled rezervnih delova naći ćete na kraju ovog uputstva za rad.

Simboli u uputstvu za rad

Opasnost

Ukazuje na neposredno preteću opasnost koja dovodi do teških telesnih povreda ili smrti.

Upozorenje

Ukazuje na eventualno opasnu situaciju koja može dovesti do teških telesnih povreda ili smrti.

Oprez

Ukazuje na eventualno opasnu situaciju koja može dovesti do lakših telesnih povreda ili izazvati materijalnu štetu.

Sigurnosne napomene

- Osobe koje su uključene u postavljanje, puštanje u rad i rukovanje postrojenjem moraju imati odgovarajuću kvalifikaciju kao i poznavati i uvažavati odgovarajuće propise i ovo uputstvo za rad.
- Iz sigurnosnih razloga su zabranjene prepravke i izmene koje ne odobri proizvođač.

Primena

- Pre uporabe proverite da li je uređaj sa svojim radnim komponentama u ispravnom stanju i siguran za rad. Ako stanje nije besprekorno, ne sme se upotrebljavati.
- Proizvođač ne preuzima odgovornost za eventualne štete nastale nenamenskim korišćenjem ili pogrešnim opsluživanjem uređaja.

Rukovanje

- Ovaj uređaj nije predviđen da njime rukuju osobe sa smanjenim fizičkim, senzornim ili mentalnim mogućnostima opažanja. Uređajem ne smeju da rukuju deca, maloletne ili neosposobljene osobe. Deca se moraju nadgledati kako bi se sprečilo da se igraju s uređajem.
- Uređaj smeju da koriste samo osobe koje su upućene u rukovanje njime i ovlašćene su za njegovu upotrebu.
- Uređaj postavite na ravnu površinu i osigurajte ga od samopokretanja (npr. postavljanjem podlagača pod točkove).
- Nemojte pomerati uređaj po neprikladnom terenu.

Opasnost

Opasnost od strujnog udara!

- ➔ Radove na električnom postrojenju sme da izvodi samo ovlašćeno stručno osoblje.

Opasnost

Opasnost od povreda!

- ➔ Nosite zaštitne naočare dok uređajem radite, čistite ga i održavate.
- ➔ Utični spojevi su pod pritiskom, pre otpuštanja ispuštite pritisak iz sistema.

Instalacija

Ako pribor nedostaje ili je došlo do oštećenja prilikom transporta, molimo da o tome obavestite svog prodavca.

Priključci i instalacija

Odaberite suvo, dovoljno veliko mesto zaštićeno od mraza na kojem ćete postaviti stanicu.

Prilikom instaliranja stanice treba uvažavati merodavne norme (DIN 1988, EN1717, itd.) i propise preduzeća za snabdevanje vodom.

Stručnjacima prepustite instalaciju priključaka za vodu i struju.

Treba imati u vidu sledeće:

- Konzola upravljačkog ventila mora se pričvrstiti na zid ili stub. (Montažna visina iznad visine poda 100 - 120 cm)
- U dovodni vod potrošne vode mora da se instalira blokirni ventil. Potrošnu vodu dodatno treba filtrirati (filterom širine oko 100 µm).

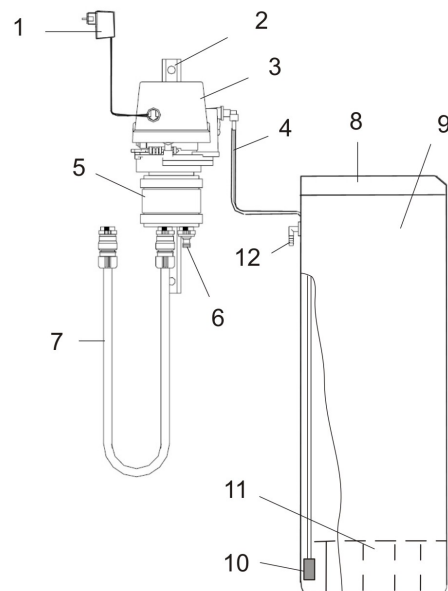
Preporučeni dovodni vod 3/4".

- Otpadna voda koja sadrži so iz upravljačkog ventila mora uz pomoć creva da se sprovede do kanalizacionog priključka. Predaja mora da se odvija preko sifona ili sabirnog kanala.

Preporučeno crevo za otpadnu vodu 1/2" (nije sadržano u isporuci). Utvrdite dužinu zavisno od uslova rada.

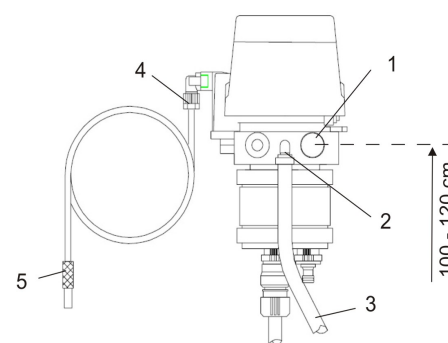
- Odvod otpadne vode sme da se sprovede najviše 2,5 m iznad površine na koju se postavlja stanica. Odvod otpadne vode ne sme da se poveže sa prelivom rezervoara za so jer u suprotnom so može dospeti u rezervoar.
- Električni priključak: Jedinica napajanja upravljačkog ventila sme da se priključi samo na propisanu utičnicu. Imajte u vidu priključne vrednosti.
- Pobrinite se da postoji odgovarajući pristup za pokretni uređaj za omekšavanje WS 50 / WS 100
- Osigurajte dovod soli do rezervoara za so.

Stanica



- 1 Napajanje električnom energijom
- 2 Konzola
- 3 Upravljački ventil
- 4 Usisno crevo (crveno)
- 5 Adapter upravljačkog ventila
- 6 Priključak WS 50 / WS 100 (2x)
- 7 Spojno crevo WS 50 / WS 100 (2x)
- 8 Poklopac, rezervoar za so
- 9 Rezervoar za so
- 10 Usisna mrežica
- 11 Mrežasto dno
- 12 Preliv

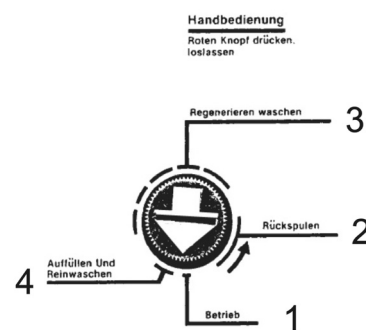
Priključci



- 1 Priključak za potrošnu vodu 1" IG (Montažna visina iznad visine poda 100 - 120 cm)
- 2 Priključak 1/2" crevnog priključka
- 3 Crevo za otpadnu vodu (nije sadržano u isporuci)
- 4 Priključak za crveno usisno crevo
- 5 Usisno crevo sa usisnom mrežicom

Programator upravljačkog ventila

Programator se aktivira pritiskom na crveno dugme za pokretanje na upravljačkom ventilu.



Slika: Programator upravljačkog ventila

Položaji programatora upravljačkog ventila mogu biti sledeći:

- 1 Rad
- 2 Povratno ispiranje
- 3 Regeneraciono pranje
- 4 Punjenje i čisto pranje

Automatski tok programa

Programator obavlja regeneraciju i vraća upravljački ventil opet u položaj "1 - Rad".

Ručni tok programa

Pojedinačni programi regeneracije mogu da se odaberu i ručno.

- ➔ Pritisnite crveno dugme pa ga okrenite ulevo u željeni položaj.

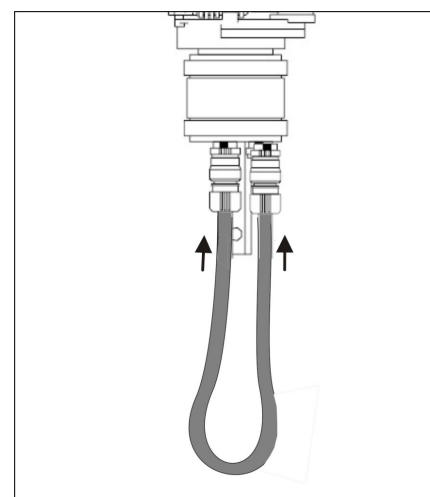
Napomena: Kod položaja "4 - Punjenje i čisto pranje" pazite na to da se taj korak može izvesti samo ako je rezervoar za so prethodno ispražnjen.

Oprez

- ➔ Na kraju dugme ne sme da se okrene u položaj "1 - Rad" jer će inače postupak regeneracije da počne iznova. Programsko dugme se po završetku samo vraća u položaj "1 - Rad".

Prvo puštanje u rad

- ➔ Spojite oba priključka adaptera upravljačkog ventila sa crevom.



Priprema WS stanice za regeneraciju za rad

- 1 Zatvorite blokirni ventil dovoda vode.
- 2 Skinite poklopac upravljačkog ventila. Programator upravljačkog ventila (bregasta osovina i zaklopka upravljačkog ventila) je vidljiv. Upravljački ventil okrenite u položaj „Rad, položaj 1“.

U tu svrhu pritisnite crveno programsko dugme programatora i istovremeno okrenite na bregastoj osovini ulevo, tako da strelica dugmeta pokazuje na „Rad, položaj 1“.

- 3 Otvorite blokirni ventil dovoda vode.
- 4 Okrenite bregastu osovina pa programsko dugme postavite u položaj „Povratno ispiranje, položaj 2“.

Napomena: Voda i vazduh izlaze kroz kanalizacioni priključak. Nakon oko 1 min okrenite dalje programsko dugme.

- 5 Programsko dugme postavite nešto ispred položaja „Punjenje i čisto pranje, položaj 4“. U tu svrhu pritisnite crveno programsko dugme programatora pa bregastu osovina okrenite ulevo.
- 6 Pustite programator da se sam okrene u položaj „Rad, položaj 1“.

Napomena: To traje oko 15 min i tokom tog vremena se blokirni ventil za vazduh puni vodom i uz pomoć usisnog creva puni rezervoar za so.

Nakon što se dostigne položaj „Rad, položaj 1“, okrenite programsko dugme u položaj „Regeneraciono pranje, položaj 3“. Upravljački ventil usisava tako da nivo vode u rezervoaru za so polako opada dok ga ne isprazni. Rezervoar je prazan kada je nivo vode oko 7 cm.

Važno: Ako se rezervoar za so ne isprazni, to znači da iz usisnog sistema nije dovoljno ispušten vazduh i da u blokirnom ventilu za vazduh ima vazduha. U tom slučaju se još jednom započinje s korakom 5.

- 7 Nakon toga i programsko dugme postavite nešto ispred položaja „Punjenje i čisto pranje, položaj 4“ i pustite ga da se samo vrati u položaj „Rad, položaj 1“.

Napomena: Pritom se rezervoar za so puni. So se može dosuti ako je voda iznad mrežastog dna u rezervoara za so.

- 8 Ponovo postavite poklopac upravljačkog ventila.
- 9 U rezervoar za vodu dodajte najmanje 5 kg soli.

Napomena: Rezervoar za so može da se napuni do kraja, a da se pritom ne uveća potrošnja soli.

Oprez

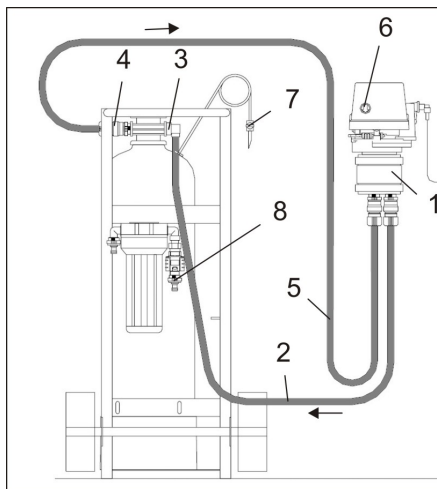
- Ne koristite stočnu so ili so za posipanje ulica!
- Koristite samo so u skladu sa DIN 19604.

Naša so ispunjava te zahteve (kataloški br. 6.287-016.0 - 25 kg).

Po završetku tih radova WS stanica za regeneraciju je ponovo spremna za rad.

Regeneracija

Regeneracija WS 50 / WS 100



- 1 Upravljački ventil
- 2 Spojno crevo 1
- 3 Ulaz izmenjivača
- 4 Izlaz izmenjivača
- 5 Spojno crevo 2
- 6 Dugme za pokretanje
- 7 Ventil za ispuštanje vazduha
- 8 Merač

Priključivanje WS 50 / WS 100

- WS 50 ili WS 100 postavite pored WS stanice za regeneraciju.
- Zatvorite blokirni ventil dovoda vode.
- Spojno crevo 1 spojite sa ulazom izmenjivača i priključkom upravljačkog ventila.
- Spojno crevo 2 spojite sa izlazom izmenjivača i priključkom upravljačkog ventila.
- Otvorite blokirni ventil dovoda vode.
- Otvorite odgovarajući ventil za ispuštanje vazduha pa ispustite vazduh iz izmenjivača. Onda zatvorite ventil.

Regeneracija

- Pritisnite crveno dugme za pokretanje. Programator automatski obavlja regeneraciju. To traje oko 2 sata.

Napomena: Pojedinačne funkcije mogu da se odaberu i ručno, vidi poglavlje „Programator upravljačkog ventila“.

Oprez

- Uvek dodajte so pravovremeno; po jednom postupku regeneracije potroši se oko 5 kg.
- Dodajte so najkasnije ako, nakon što skinete poklopac, vidite vodu iznad soli.
- Ako je rezervoar za so sasvim prazan, regeneracija neće biti uspešna

Odvajanje WS 50 / WS 100

Nakon uspešno obavljene regeneracije:

- Zatvorite blokirni ventil dovoda vode.
- Otvorite odgovarajući ventil za ispuštanje vazduha pa ispustite vazduh iz izmenjivača. Onda zatvorite ventil.
- Skinite spojno crevo 1 s priključka upravljačkog ventila i natakните ga na merač.
- Skinite spojno crevo 2 sa izmenjivača i natakните ga na upravljački ventil.
- Regeneracija je okončana.
- Nakon uspešno obavljene regeneracije treba odrediti tvrdoću vode. Pogledajte uputstvo za rad izmenjivača WS 50 / WS 100.

Nega i održavanje

Opšte napomene

⚠ Opasnost

Opasnost od povreda!

- Nosite zaštitne naočare dok uređajem radite, čistite ga i održavate.
- Utični spojevi su pod pritiskom, pre otpuštanja ispustite pritisak iz sistema.

Opasnost od smrzavanja

Oprez

- Stanica se ne sme izlagati mrazu. Za postavljanje stanice treba odabrati ispravno mesto.

Radovi na održavanju

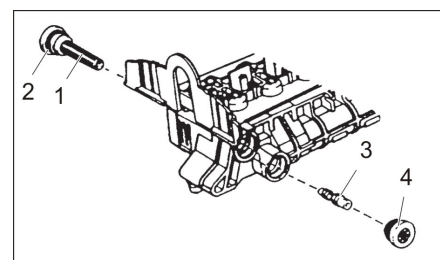
Čišćenje rezervoara za so

najmanje 1x godišnje:

- Nivo soli u rezervoaru za so opada tako da može da se vidi voda.
- Uklonite preostalu so.
- Izvucite usisno crevo sa usisnom mrežicom iz cevaste vodilice.
- Celi rezervoar očistite i opet sastavite.
- Izvedite prvo puštanje uređaja u rad (vidi poglavlje „Prvo puštanje u rad“) kako bi se iz usisnog sistema ispustio vazduh, a rezervoar za so napunio.

Injektor upravljačkog ventila

U okvirima radova na održavanju preporučuje se očistiti injektor i mrežicu injektora upravljačkog ventila.



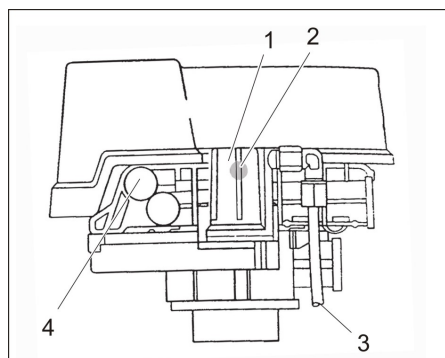
- 1 Mrežica injektora
- 2 Zaptivni prsten
- 3 Injektor
- 4 Kapica injektora

- Zatvorite blokirni ventil dovoda vode.

- Ispustite pritisak iz sistema tako što ćete programsko dugme postavite u položaj „2 - Povratno ispiranje“.
- **Čišćenje mrežice injektora:**
Odvijte i očistite mrežicu injektora.
- Silikonskom mašću podmažite zaptivni prsten.
- **Čišćenje injektora:**
Odvijte kapicu injektora, pa kleštima izvucite injektor i očistite ga.
- Sve ponovo ugradite.
- Otvorite blokirni ventil dovoda vode.
- **Ispuštanje vazduha iz usisnog creva:**
Izvedite prvo puštanje uređaja u rad ili pritisnite zaklopku upravljačkog ventila 1.

Prilog

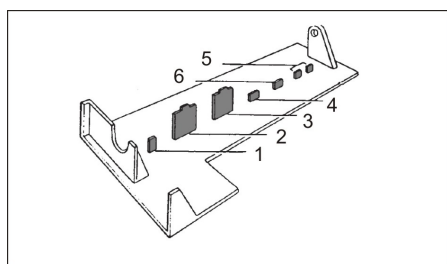
Detalj upravljačkog ventila



- 1 Blokirni ventil za vazduh
- 2 Plovak
- 3 Usisno crevo (crveno)
- 4 Regulator količine soli
Fabrički namešten, nije dozvoljeno podešavanje

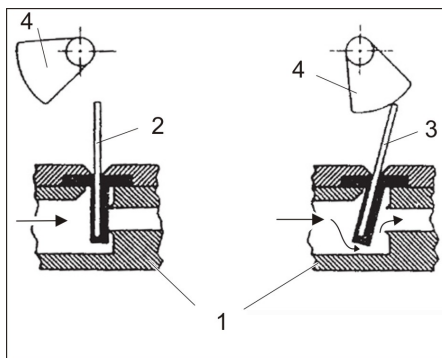
Zaklopke upravljačkog ventila

Upravljanje zaklopkama upravljačkog ventila odvija se preko žlebova bregaste osovine (nije prikazano) programatora.



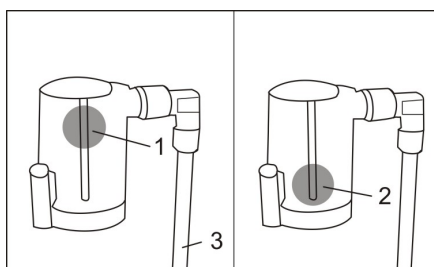
- 1 Rastvor soli (ispuštanje vazduha iz usisnog creva)
- 2 Ulaz
- 3 Izlaz
- 4 Obilazni vod
- 5 Povratno ispiranje/ispust
- 6 Ispiranje/ispust

Funkcija zaklopke upravljačkog ventila



- 1 Kućište ventila
- 2 Zaklopka ventila je zatvorena
- 3 Zaklopka ventila je otvorena
- 4 Žleb (bregasta osovina)

Opis blokirnog ventila za vazduh



- 1 Plovak u položaju otvoreno
- 2 Plovak u položaju zatvoreno (vazduh u blokirnom ventilu za vazduh)
- 3 Usisno crevo (crveno)

Ako je rezervoar za so prazan, usisno crevo usisava vazduh u blokirnom ventilu za vazduh. Plovak se pomera prema dole i zatvara ventil.

- Ispuštanje vazduha iz blokirnog ventila za vazduh: Napunite rezervoar za so pa onda izvedite prvo puštanje uređaja u rad.

Ako se nakuplja vazduh u blokirnom ventilu za vazduh, a da pritom rezervoar za so nije prazan, to znači da iz usisnog sistema nije ispravno ispušten vazduh.

- Ispuštanje vazduha iz blokirnog ventila za vazduh: Ponovite puštanje uređaja u rad od 5. koraka.

Pomoć u slučaju smetnji

⚠ **Opasnost**

Opasnost od strujnog udara!

→ *Radove na električnom postrojenju sme da izvodi samo ovlašćeno stručno osoblje.*

→ *Pre popravljavanja uređaja izvucite priključni utikač.*

⚠ **Opasnost**

Opasnost od povreda!

→ *Utični spojevi su pod pritiskom, pre otpuštanja ispustite pritisak iz sistema.*

U slučaju smetnje najpre proverite rezervoar i prema potrebi dopunite so.

→ Ako u rezervoaru nema više soli, sačekajte najmanje 1 sat nakon punjenja dok se formira rastvor soli.

→ Ponovite postupak regeneracije.

→ Odredite tvrdoću vode pa tako proverite da li je izmenjivač regenerisan.

Pogledajte uputstvo za rad izmenjivača WS 50 / WS 100.

Smetnja	Uzrok	Otklanjanje
Upravljački ventil ne usisava	Nema pritiska vode	Pobrinite se za minimalni pritisak od 3 bara
	Začepljen injektor ili mrežica injektora	Čišćenje Pogledajte poglavlje "Radovi na održavanju"
	Usisno crevo povlači vazduh	Proverite navojne spojeve
	Usisno crevo sa usisnom mrežicom je zaprljano	Čišćenje
	U rezervoaru za so se nakupila prljavština	Čišćenje rezervoara za so Pogledajte poglavlje "Radovi na održavanju"
	Crevo za otpadnu vodu je začepljeno ili presavijeno	Proverite, po potrebi očistite ili zamenite
	Zatvorite zaklopku upravljačkog ventila	Pozovite servisnu službu.
	Ima vazduha u blokiranom ventilu za vazduh. Plovak se tako prevremeno zatvara	Proverite kontrolno okno i priključke usisnog creva
Postrojenje ne dobija so iako upravljački ventil usisava	WS 50 / WS 100 Nivo vode u rezervoaru za so je prenizak i nije u dodiru sa solju	Preпустите сервисној служби нека повиси вредности регулатора количине соли Pogledajte poglavlje "Prilog"
Smola curi u radnom položaju	Donja mlaznica razdelnika na uzlaznoj cevi je neispravna	Zamenite.
	Zamenjeni su ulaz i izlaz postrojenja	Ispravno priključite spojna creva
Nema meke vode pri radu	Nema soli u rezervoaru za so	Napunite rezervoar za so
	Regeneracija nije uspeła	Ponovite postupak regeneracije.
	Smetnja u usisnom sistemu	Problem možete otkloniti kao što je gore opisano
	WS 50 / WS 100 Uzlazna cev u rezervoaru za smolu je prekratka	Gurnite uzlaznu cev u pravi položaj ili nazovite servisnu službu
	WS 50 / WS 100 Zaptivni prsten za uzlaznu cev u adapteru rezervoara upravljačkog ventila je neispravan	Pozovite servisnu službu.
Rezervoar za so preliva	Regulator količine soli je neispravan	Pozovite servisnu službu.
	Programator je neispravan	Pozovite servisnu službu.
	Zaklopka upravljačkog ventila ne zatvara	Pozovite servisnu službu.
Postrojenje ne usisava ali se puni	Začepljen injektor ili mrežica injektora	Čišćenje
Upravljački ventil zaglavljuje i regeneracija se ne završava	Programator je neispravan	Pozovite servisnu službu.
Otpadna voda neprekidno izlazi	Strano telo u zaklopki upravljačkog ventila	Pozovite servisnu službu.

Обслужване

- Този уред не е предназначен за обслужване от лица с ограничени физически, сензорни или умствени способности.

Уредът не трябва да се използва от деца, младежи или неоторизирани лица.

Децата трябва да бъдат под надзор, за да се гарантира, че няма да играят с уреда.

- Използването на уреда е позволено само от хора, които са обучени за боравенето с него и са ангажирани изрично с използването му.
- Разположете уреда на равна повърхност и го подсигурете против самопроизволно придвижване (напр. с подложни клинове под колелата).
- Не придвижвайте уреда по неподходящ терен.

⚠ Опасност

Опасност от токов удар!

- ➔ Извършването на дейностите по електрическата инсталация е позволено само от страна на оторизирани специалисти.

⚠ Опасност

Опасност от нараняване!

- ➔ Обслужвайте, поддържайте и почиствайте уреда само със защитни очила.
- ➔ Щекерните съединения са под налягане, преди освобождаване на щекерните съединения освободете налягането от уредбата.

Инсталация

При липсващи принадлежности или при транспортни щети моля уведомете Вашия търговец.

Изводи и инсталиране

За разполагане на станцията трябва да се избере сухо, защитено от студ място с достатъчна площ.

При инсталирането трябва да бъдат взети под внимание съответно валидните стандарти (DIN 1988, EN1717, и др.) както и разпоредбите на предприятието по водоснабдяване.

Инсталирането на изводи за вода и електричество трябва да се извърши от специалист.

Трябва да се вземе под внимание следното:

- Конзолата на управляващия вентил трябва да бъде закрепена на стена. (монтажна височина над пода 100 - 120 см)
- В захранващия тръбопровод за необработена вода трябва да бъде инсталиран спирателен вентил. Допълнително необработената вода трябва да бъде филтрирана с филтър (ок .100 µm).

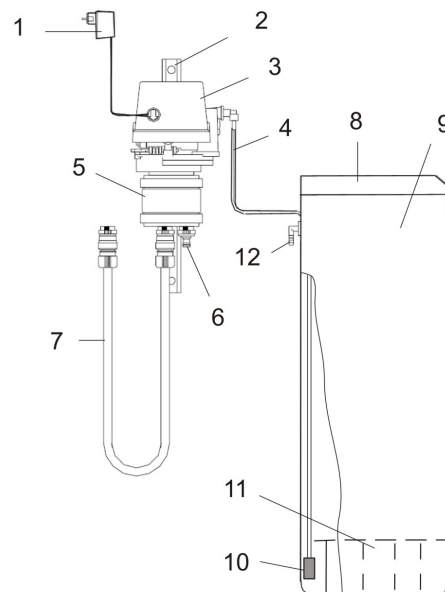
Препоръчителен захранващ тръбопровод 3/4".

- Съдържаща сол отработена вода на управляващия вентил трябва да бъде отведена към извод за отработена вода. Предаването трябва да се извършва през сифон или събирателен улей.

Препоръчителен маркуч за отработена вода 1/2" (не се съдържа в обема на доставката). Определете дължината според даденостите.

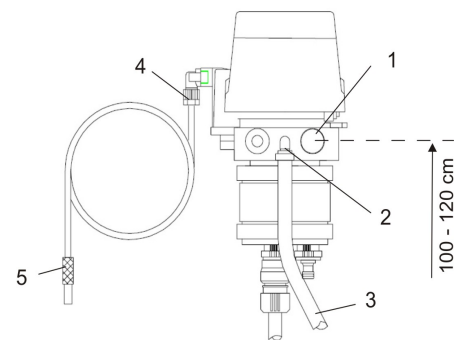
- Тръбопроводът за отпадни води трябва да се отвежда макс. 2,5 м над повърхността за разполагане на станцията. Тръбопроводът за отработена вода не бива да се свързва с преливника на резервоара за солта, тъй като в противен случай отпадната вода може да попадне в резервоара за солта.
- Електрически извод: Свързването на захранващия блок на управляващия вентил е позволено само на изправен контакт. Спазвайте параметрите за свързване.
- Гарантирайте достъп до подвижна уредба за омекотяване на вода WS 50 / WS 100
- Гарантирайте захранването със сол на резервоара за солта.

Станция



- 1 Захранване с напрежение
- 2 Конзола
- 3 Управляващ вентил
- 4 Всмукателен маркуч (червен)
- 5 Адаптер управляващ вентил
- 6 Извод WS 50 / WS 100 (2x)
- 7 Свързващ маркуч WS 50 / WS 100 (2x)
- 8 Капак, резервоар за солта
- 9 Резервоар за солта
- 10 Цедка засмукване
- 11 Дъно на цедката
- 12 Преливане

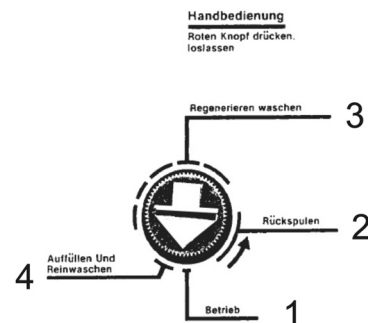
Изводи



- 1 Извод необработена вода 1" IG (монтажна височина над пода 100 - 120 см) (инсталирайте спирателен вентил в подаването)
- 2 Извод 1/2" щуцер за маркучи
- 3 Маркуч за отработена вода (не е в обема на доставка)
- 4 Извод за червения всмукателен маркуч
- 5 Всмукателен маркуч с цедка засмукване

Програмно устройство управляващ вентил

Активирането на програмното устройство се извършва посредством натискане на червеното копче за натискане на управляващия вентил.



Фигура: Програмно устройство управляващ вентил

Програмното устройство на управляващия вентил има следните позиции:

- 1 Експлоатация
- 2 Обратно промиване
- 3 Регенериране на измиване
- 4 Напълване и миене до чисто

Автоматично протичане на програмата

Програмното устройство изпълнява регенерацията и отново привежда управляващия вентил на позиции 1 - Експлоатация.

Ръчно протичане на програмата

Отделните програми на регенерацията могат да бъдат избрани и ръчно.

- ➔ Натиснете червеното копче на програмата, завъртете го в посока противоположна на часовниковата стрелка в желаната позиция.

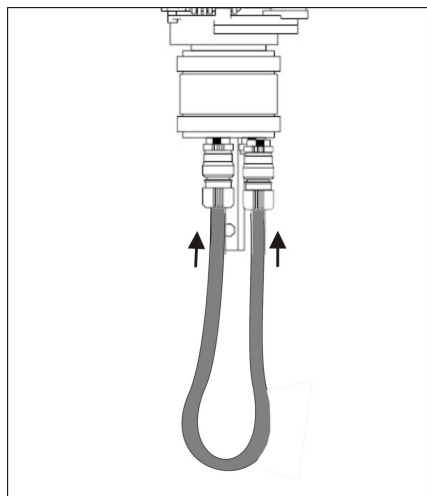
Указание: При позиция 4 - Напълване и миене до чисто внимавайте за това, тази стъпка да бъде изпълнявана само, ако преди това резервоарът за солта е бил изпразнен.

Внимание

→ Накрая копчето на програмата не бива да се поставя на позиции 1 - Експлоатация, тъй като в противен случай се извършва повторна регенерация. Копчето на програмата в края се връща автоматично в позиция 1 - Експлоатация.

Първо пускане в експлоатация

→ Свържете двата извода на адаптер управляващ вентил с маркуч.



Подготовка на WS станция за регенериране за експлоатация

- 1 Свържете спирателния вентил на подаването на вода.
 - 2 Свалете покриващия капак на управляващия вентил. Вижда се програмното устройство (разпределителен вал и клапи управляващ вентил) на управляващия вентил. Поставете управляващия вентил в положение „Експлоатация, позиция 1“.
- За целта натиснете червеното копче на програмата на програмното устройство и едновременно с това завъртете разпределителния вал в посока обратна на часовниковата стрелка, докато стрелката на копчето на програмата застане на „Експлоатация, позиция 1“.
- 3 Отворете спирателния вентил на подаването на вода.
 - 4 Поставете копчето на програмата като завъртете разпределителния вал в положение „Обратно промиване, позиция 2“.

Указание: През извода за отработена вода сега изтича вода и въздух. След ок. 1 минута продължете да въртите копчето на програмата.

5 Поставете копчето на програмата малко преди положение „Напълване и миене до чисто, позиция 4“. Натиснете червеното копче на програмата на програмното устройство и завъртете разпределителния вал по посока обратна на часовниковата стрелка.

6 Оставете програмното устройство автоматично да работи в положение „Експлоатация, позиция 1“.

Указание: Това продължава ок. 15 минути, в това време затварящия вентил за въздух се пълни с вода и през всмукателния маркуч пълни резервоара за солта.

Щом бъде достигнато положение „Експлоатация, позиция 1“, завъртете копчето на програмата на положение „Регенериране на измиване, позиция 3“. Управляващият вентил засмуква и нивото на водата в резервоара за солта намалява, докато се изпразни. Празен съответства на ниво на водата от ок. 7 см.

Важно: Ако резервоарът за солта не бъде изпразнен, всмукателната система не е достатъчно обезвъздушена и в затварящия вентил за въздух има въздух. В такъв случай започнете още веднъж със стъпка 5.

7 Накрая поставете копчето на програмата малко преди положение „Напълване и миене до чисто, позиция 4“ и оставете да премине автоматично в положение „Експлоатация, позиция 1“.

Указание: При това резервоарът за солта се заобикаля. Щом водата е над дъното на цедката в резервоара за солта, може да се напълни сол.

- 8 Поставете отново покриващия капак на управляващия вентил.
- 9 Напълнете резервоара за вода с минимум 5 кг сол.

Указание: Резервоарът за солта може да бъде напълнен изцяло, разходът за сол не се увеличава поради това.

Внимание

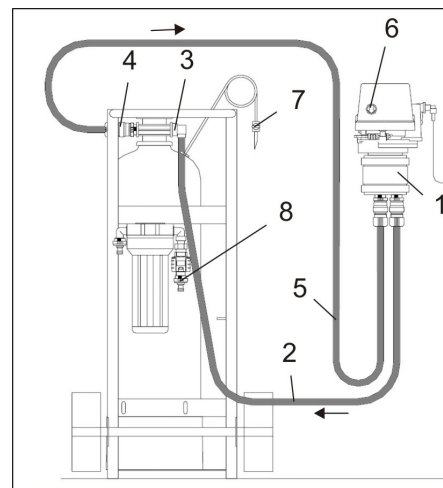
→ Не използвайте сол за животни или за посипване на улици!

→ Използвайте само сол по DIN 19604. Нашата сол съответства на това изискване (№ за поръчки 6.287-016.0 - 25 кг).

След приключване на тези работи станцията за регенериране WS е готова за експлоатация.

Регенерация

WS 50 / WS 100 регенериране



- 1 Управляващ вентил
- 2 Свързващ маркуч 1
- 3 Вход обменник
- 4 Изход обменник
- 5 Свързващ маркуч 2
- 6 Копче за стартиране
- 7 Вентил обезвъздушаване
- 8 Индикатор със стрелки

WS 50 / WS 100 свързване

- Поставете WS 50 или WS 100 до станцията за регенериране WS.
- Свържете спирателния вентил на подаването на вода.
- Свържете свързващия маркуч 1 с входа на обменника и извода на управляващия вентил.
- Свържете свързващия маркуч 2 с изхода на обменника и извода на управляващия вентил.
- Отворете спирателния вентил на подаването на вода.
- Обезвъздушете обменника, за целта отворете вентила за обезвъздушаване и изпуснете въздуха. След това свържете вентила.

Регенерация

→ Натиснете червеното копче за стартиране. Регенерацията протича през програмното устройство от управляващия клапан. Продължителност ок. 2 часа.

Указание: Отделните функции могат да бъдат избрани и ръчно, вижте глава „Програмно устройство управляващ вентил“.

Внимание

- Винаги допълвайте солта своевременно, за регенерация са необходими ок. 5 кг.
- Допълвайте солта най-късно, ако след сваляне на капака над водата се вижда сол.
- Ако резервоарът за солта е съвсем празен, се извършва неуспешна регенерация

WS 50 / WS 100 разделяне

След извършена регенерация:

- Свържете спирателния вентил на подаването на вода.
 - Обезвъздушете обменника, за целта отворете вентила за обезвъздушаване и изпуснете въздуха. След това свържете вентила.
 - Извадете свързващ маркуч 1 от извода на управляващия вентил и го поставете на индикатора със стрелки.
 - Извадете свързващ маркуч 2 от обменника и го поставете на управляващия вентил.
 - Регенерацията е приключена.
 - След извършена регенерация се извършва определяне за омекотена вода.
- По този въпрос вижте упътване за работа WS 50 / WS 100 обменник.

Грижи и поддръжка

Общи указания

⚠ Опасност

Опасност от нараняване!

- Обслужвайте, поддържайте и почиствайте уреда само със защитни очила.
- Щекерните съединения са под налягане, преди освобождаване на щекерните съединения освободете налягането от уредбата.

Опасност от замръзване

Внимание

- Станцията не бива да бъде излагана на студ. При разполагане на станцията внимавайте за избор на правилното място.

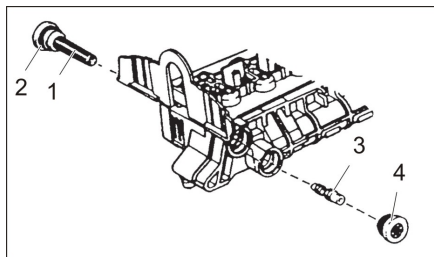
Дейности по поддръжката

Почистване на резервоара за солта минимум 1x годишно:

- Намалете нивото на солта в резервоара за солта докато се види модата над солта.
- Отстранете останалата сол.
- Изтеглете всмукателния маркуч от водещата тръба.
- Почистете целия резервоар и отново го сглобете.
- Изпълнете първоначално пускане в експлоатация (вижте глава „Първоначално пускане в експлоатация“), за да се обезвъздуши всмукателната система и да се напълни резервоарът за солта.

Инжектор управляващ вентил

В хода на поддръжката се препоръчва да се почистят инжекторът и цедката на инжектора на управляващия вентил.



- 1 Цедка на инжектора
- 2 Кръгло уплътнение
- 3 Инжектор
- 4 Капачка на инжектора

- Свържете спирателния вентил на подаването на вода.
- Изпуснете налягането на системата, за целта поставете копчето на програмата в положение 2 -Обратно промиване.

→ Почистване на цедката на инжектора:

Развинтете и почистете цедката на инжектора.

- Гресирайте кръглото уплътнение със силиконова грес.

→ Почистване на инжектора:

Развинтете капачката на инжектора, развийте инжектора с клещи и го почистете.

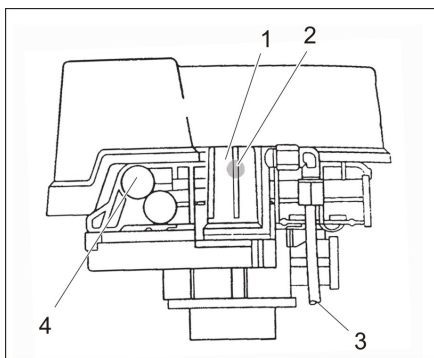
- Отново монтирайте всичко.
- Отворете спирателния вентил на подаването на вода.

→ Обезвъздушаване на всмукателния маркуч:

Изпълнете първоначално пускане в експлоатация или натиснете клапа управляващ вентил 1.

Приложение

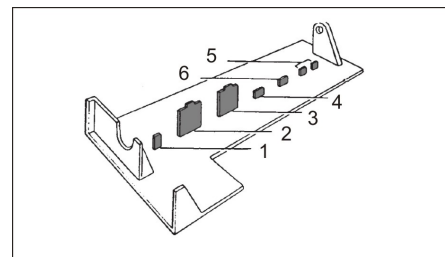
Детайл управляващ вентил



- 1 Затварящ вентил за въздух
- 2 Съчма на поплавка
- 3 Всмукателен маркуч (червен)
- 4 Регулатор на количеството на солта
Предварително настроен, не се позволява регулиране

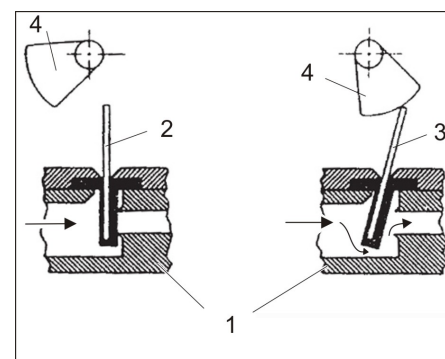
Клапи управляващ вентил

Задействането на клапи управляващ вентил се извършва от гърбиците на разпределителния вал (не е изобразен) на програмното устройство.



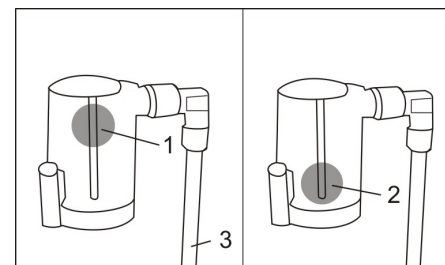
- 1 Солен разтвор (обезвъздушаване, всмукателен маркуч)
- 2 Вход
- 3 Изход
- 4 Байпас
- 5 Обратно промиване/канал
- 6 Промиване/канал

Функция клапа управляващ вентил



- 1 Корпус на вентила
- 2 Клапа на вентила затворена
- 3 Клапа на вентила отворена
- 4 Гърбица (разпределителен вал)

Описание затварящ вентил за въздух



- 1 Съчма на поплавка в положение отворена
- 2 Съчма на поплавка в положение затворена (въздух в затварящия вентил за въздух)
- 3 Всмукателен маркуч (червен)

Ако резервоарът за солта е празен, всмукателният маркуч засмуква въздух в затварящия вентил за въздух. Съчмата на поплавка отива надолу и затваря вентила.

- Обезвъздушаване на затварящия вентил за въздух: Напълнете резервоара за солта, след това извършете първоначално пускане в експлоатация.

Ако в затварящия вентил за въздух се задържи въздух, без резервоарът за солта да е празен, всмукателната система не е обезвъздушена правилно.

- Обезвъздушаване на затварящия вентил за въздух: Повторете първоначалното пускане в експлоатация от стъпка 5 нататък.

Помощ при проблеми

⚠ Опасност

Опасност от токов удар!

→ Извършването на дейностите по електрическата инсталация е позволено само от страна на оторизирани специалисти.

→ Преди ремонти по уреда извадете щепсела.

⚠ Опасност

Опасност от нараняване!

→ Щекерните съединения са под налягане, преди освобождаване на щекерните съединения освободете налягането от уредбата.

При неизправност първо проверете резервоара за солта и евент. допълнете сол.

→ Ако в резервоара няма повече сол, след допълване изчакайте поне 2 час, докато се образува солена разтвор.

→ Повторете регенерацията.

→ Посредством определяне за омекотена вода проверете, дали обменникът е регенериран.

По този въпрос вижте упътване за работа WS 50 / WS 100 обменник.

Неизправност	Причина	Отстраняване
Управляващият вентил пречистване не засмуква	Няма налягане на водата	Гарантирайте минимално налягане от 3 bar
	Запушен инжектор или цедка на инжектора	Почистване Вижте глава „Дейности по поддръжката“.
	Всмукателният маркуч засмуква въздух	Проверете резбовите съединения
	Всмукателен маркуч с цедка засмукване замърсен	Почистване
	Натрупване на мръсотия в резервоара за солта	Почистване на резервоара за солта Вижте глава „Дейности по поддръжката“.
	Маркуч за отработена вода запушен или огънат	Проверете, при необходимост почистете или сменете
	Затваряне на клапа управляващ вентил	Да се извика сервиза
	Въздух в затварящия вентил за въздух. Поради това съчмата на поплавъка се затваря преждевременно	Проверете изводите на всмукателния маркуч и наблюдателното прозорче
Уредбата не получава сол, въпреки че управляващият вентил засмуква	WS 50 / WS 100 Нивото на водата в резервоара за солта е твърде ниско и няма допир със солта	Ангажирайте сервиза с повишаване на регулатора на количеството на солта Вижте глава „Приложение“
Изход на смола в състояние на експлоатация	Долната разпределителна дюза на напорната тръба е дефектна	Сменете го
	Разменени са входът и изходът на уредбата	Свържете правилно свързващите маркучи
Няма омекотена вода в експлоатация	Няма сол в резервоара за сол	Напълнете резервоара за солта
	Не е извършена регенерация	Повторете регенерацията.
	Неизправност във всмукателната система	Отстраняване на проблема както е описано по-горе
	WS 50 / WS 100 Напорната тръба резервоара за смола е твърде къса	Плъзнете напорната тръба в позиция или повикайте сервиза
	WS 50 / WS 100 Кръглото уплътнение за напорната тръба в адаптер за цистерна управляващ вентил дефектно	Да се извика сервиза
Резервоарът за солта прелива	Регулатор на количеството на солта дефектен	Да се извика сервиза
	Програмно устройство дефектно	Да се извика сервиза
	Клапата на управляващия вентил не затваря	Да се извика сервиза
Уредбата не засмуква, но въпреки това пълни	Запушен инжектор или цедка на инжектора	Почистване
Управляващият вентил заяжда и не приключва регенерацията	Програмно устройство дефектно	Да се извика сервиза
Постоянно тече отработена вода	Чуждо тяло в клапа управляващ вентил	Да се извика сервиза

Paigaldamine

Kui tarvikuid on puudu või transpordikahjustuste korral teatage palun kaupmehele.

Ühendused ja paigaldamine

Jaama püstitamiseks tuleb valida kuiv ja piisavalt suur koht, kus temperatuur ei lange allapoole nulli.

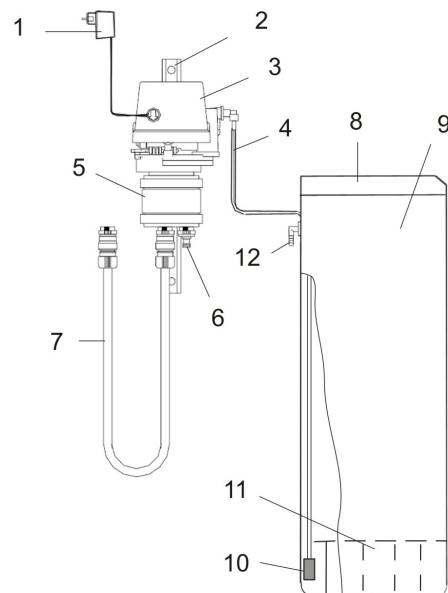
Seadme paigaldamisel tuleb järgida kehtivaid standardeid (DIN 1988, EN1717 jt) ning veevarustajate eeskirju.

Vee- ja elektriühendused peab teostama spetsialist.

Silmas tuleb pidada järgmist:

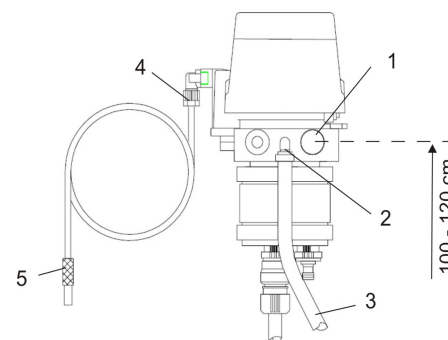
- Juhtventiili konsool tuleb kinnitada seinale või sambale.
(Paigalduskõrgus põrandast 100 - 120 cm)
- Toorvee pealevoolu tuleb paigaldada sulgeventiil. Lisaks tuleb toorvett filtreerida filtriga (u. 100 µm).
Soovitav pealevoolujuhe 3/4".
- Juhtventiili soola sisaldav heitvesi tuleb juhtida voolikuga heitvee liitmikku. Üleandmine peab toimuma sifooni või kogumisrenni abil.
Soovitav heitveevoolik 1/2" (ei sisaldu tarnekomplektis). Määrake pikkus kindlaks vastavalt asjaoludele.
- Heitveevoolik võib kulgeda max. 2,5 m jaama paigalduspinnast kõrgemal. Heitveevoolikut ei tohi ühendada soolapaagi ülevooluga, sest vastasel korral võib heitvett sattuda soolapaaki.
- Elektriühendus: Juhtventiili toiteplokki võib käitada ainult nõuetekohasest pistikupesast. Pidage silmas ühendusväärtusi.
- Tagage juurdepääsutee mobiilsele veepehmemendussüsteemile WS 50 / WS 100
- Tagage soolapaagi varustamine soolaga.

Jaam



- 1 Pingetoide
- 2 Konsool
- 3 Juhtventiil
- 4 Imivoolik (punane)
- 5 Juhtventiili adapter
- 6 Liitmik WS 50 / WS 100 (2x)
- 7 Ühendusvoolik WS 50 / WS 100 (2x)
- 8 Kaas, soolapaak
- 9 Soolapaak
- 10 Sissevõtusõel
- 11 Sõelapõhi
- 12 Ülevool

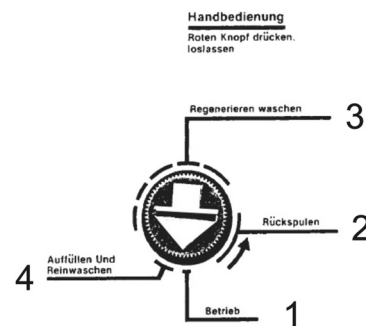
Liitmikud



- 1 Toorvee liitmik 1" IG
(Paigalduskõrgus põrandast 100 - 120 cm)
(Paigaldage pealevoolu sulgeventiil)
- 2 Liitmik 1/2" voolikunippel
- 3 Heitvee voolik (ei sisaldu tarnekomplektis)
- 4 Punase imivooliku liitmik
- 5 Imivoolik sissevõtusõelaga

Juhtventiili rakendus

Rakenduse aktiveerimiseks vajutage juhtventiili punasele stardinupule.



Joonis: Juhtventiili rakendus

Juhtventiili rakendusel on järgmised asendid:

- 1 Töötamine
- 2 Tagasipesu
- 3 Regeneereerimise pesemine
- 4 Täitmine ja pesemine

Programmi automaatne kulgemine

Rakendus viib regeneereerimise läbi ja viib juhtventiili jälle asendisse 1 - Töö.

Programmi manuaalne kulgemine

Regeneereerimise üksikuid programme saab valida ka käsitsi.

➔ Vajutage punasele programminupule, keerake vastupäeva soovitud asendisse.

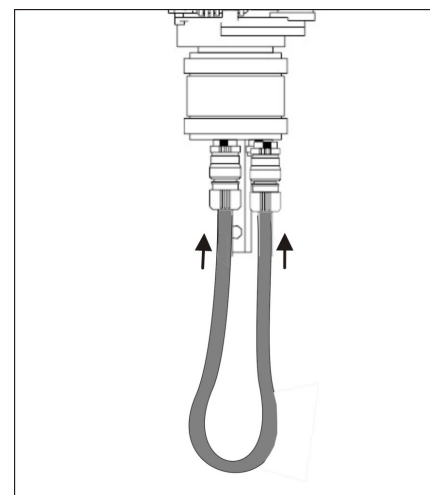
Märkus: 4. asendi - Täitmine ja pesemine - pidage meeles, et see samm viiakse läbi vaid juhul, kui eelnevalt imeti soolapaak tühjaks.

Ettevaatust

➔ Lõpus ei tohi programminuppu seada asendile 1 - Töö, sest vastasel korral toimuks uus regeneereerimine. Programminupp liigub lõpus automaatselt tagasi asendisse 1 - Töö.

Esmakordne kasutuselevõtt

➔ Ühendage juhtventiili adapteri mõlemad liitmikud voolikuga.



WS regenererimisjaam tööks ette valmistada

- 1 Sulgege veevarustuse sulgeventiil.
- 2 Võtke ära juhtventiili kate. Näha on juhtventiili rakendus (nukkvõlli ja juhtventiili klappid).
Viige juhtventiil asendisse „Töö, asend 1“.
Selleks vajutage rakenduse punast programminuppu ja keerake samaaegselt nukkvõlli vastupäeva, kuni programminupu nool on asendis „Töö, asend 1“.
- 3 Avage veevarustuse sulgeventiil.
- 4 Keerake nukkvõlli ja viige programminupp asendisse „Tagasipesu, asend 2“.
Märkus: Heitvee liitmiku kaudu vabaneb nüüd vesi ja õhk. U. 1 minuti pärast keerake programminuppu edasi.
- 5 Viige programminupp asendisse veidi enne positsiooni „Täitmine ja pesemine, asend 4“.
Selleks vajutage rakenduse punasele programminupule ja keerake nukkvõlli vastupäeva.
- 6 Laske rakendusel automaatselt liikuda asendisse „Töö, asend 1“.
Märkus: Selleks kulub u. 15 minutit. Sel ajal täitub õhu sulgeventiil veega ja täidab läbi imivooliku soolapaagi.
Kui on saavutatud asend „Töö, asend 1“, keerake programminupp asendisse „Regenererimise pesemine, asend 3“.
Juhtventiil imeb ja veetase soolapaagis kahaneb aeglaselt, kuni paak on tühi.
Tühi vastab veetasandile u. 7 cm.
NB! Kui soolapaaki ei tõmmata tühjaks, ei ole sissevõtusüsteem küllaldaselt õhutatud ning õhu sulgeventiilis on õhku. Sel juhul alustage veelkord 5. sammuga.
- 7 Seejärel viige programminupp asendisse veidi enne positsiooni „Täitmine ja pesemine, asend 4“ ja laske automaatselt liikuda asendisse „Töö, asend 1“.
Märkus: Seejuures täitub soolapaak.
Kui vesi on soolapaagis sõela põhjast kõrgemal, võib valada sisse soola.
- 8 Pange juhtventiili kate uuesti peale.
- 9 Täitke veepaak vähemalt 5 kg soolaga.
Märkus: Soolapaagi võib päris täis panna - see ei suurenda soolakulu.

Ettevaatust

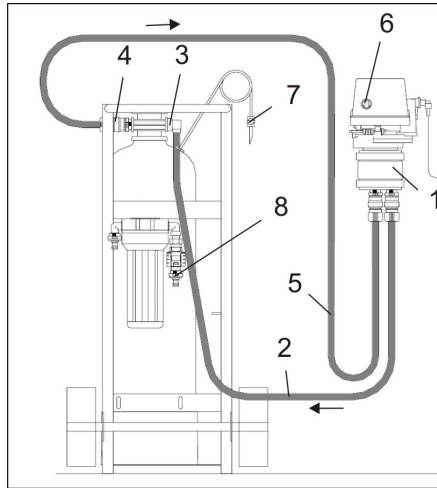
- Ärge kasutage looma- ega puistesoola!
- Kasutage ainult standardile DIN 19604 vastavat soola.

Meie sool vastab sellele nõudele (tell.-nr 6.287-016.0 - 25 kg).

Pärast nende tööde lõppu on WS regenererimisjaam tööks valmis.

Regenererimine

WS 50 / WS 100 regenererimine



- 1 Juhtventiil
- 2 Ühendusvoolik 1
- 3 Vaheti sisend
- 4 Vaheti väljund
- 5 Ühendusvoolik 2
- 6 Stardinupp
- 7 Õhutusventiil
- 8 Indikaatorkell

WS 50 / WS 100 ühendamine

- Seadke WS 50 või WS 100 WS regenererimisjaama kõrvale.
- Sulgege veevarustuse sulgeventiil.
- Ühendage ühendusvoolik 1 vaheti sisendi ja juhtventiili liitmikuga.
- Ühendage ühendusvoolik 2 vaheti väljundi ja juhtventiili liitmikuga.
- Avage veevarustuse sulgeventiil.
- Õhutage vahetit. Selleks avage õhutusventiil ja laske õhk välja. Seejärel sulgege ventiil.

Regenererimine

- Vajutage punasele stardinupule. Regenererimetoimub juhtventiili rakenduse abil automaatselt. Kestvus u. 2 tundi.
Märkus: Üksikuid funktsioone saab valida ka käsitsi, vt ptk „Juhtventiili rakendus“.

Ettevaatust

- Lisage alati õigeaegselt soola, regenererimiseks kulub u. 5 kg.
- Soola tuleb lisada hiljemalt siis, kui pärast kaane eemaldamist on soola peal näha vett.
- Kui soolapaak saab päris tühjaks, on tagajärjeks ebaõnnestunud regenererimine

WS 50 / WS 100 eraldada

Pärast toimunud regenererimist:

- Sulgege veevarustuse sulgeventiil.
- Õhutage vahetit. Selleks avage õhutusventiil ja laske õhk välja. Seejärel sulgege ventiil.
- Tõmmake ühendusvoolik 1 juhtventiili liitmikult maha ja ühendage mõõteseadmega.

- Tõmmake ühendusvoolik 2 vahetilt maha ja ühendage juhtventiiliga.
- Regenererimine on lõppenud.
- Pärast regenererimist tuleb läbi viia vee pehmuse määramine.
Vt selle kohta WS 50 / WS 100 vaheti kasutusjuhendit.

Korrashoid ja tehnohooldus

Üldmärkusi

⚠ Oht

Vigastusoh!

- Kasutage, hooldage ja puhastage seadet ainult kaitseprillide kandes.
- Pistikühendused on rõhu all, enne pistikühenduste lahutamist laske süsteemist rõhk välja.

Külmumisoht

Ettevaatust

- Jaama ei tohi mingil juhul jätta külma kätte. Jaama püstitamisel tuleb jälgida, et valitakse õige koht.

Hooldustööd

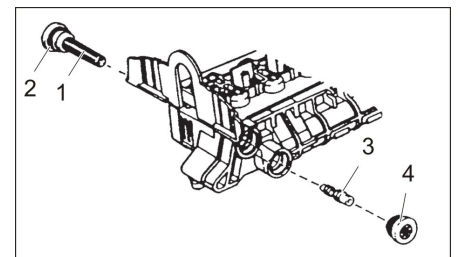
Soolapaagi puhastamine

vähemalt 1x aastas:

- Viige soolapaagi soolatase niipalju alla, et soola kohal oleks näha vett.
- Eemaldage ülejäänud sool.
- Tõmmake imivoolik koos sõelaga juhttorust välja.
- Puhastage kogu mahuti ja pange uuesti kokku.
- Viige läbi esmakordne kasutuselevõtt (vt ptk „Esmakordne kasutuselevõtt“), et õhutada imisüsteemi ja täita soolapaak.

Juhtventiili pihusti

Hoolduse käigus on soovitatav puhastada pihustit ja juhtventiili pihusti sõela.



- 1 Pihusti sõel
- 2 O-tihend
- 3 Pihusti
- 4 Pihusti kork

- Sulgege veevarustuse sulgeventiil.
- Laske süsteemist rõhk välja. Selleks keerake programminupp asendisse 2 - Tagasipesu.
- **Injektori pihusti puhastamine:**
Kruvige välja pihusti sõel ja puhastage seda.
- Määrige O-tihendit silikoonrasvaga.

→ Pihusti puhastamine:

Kruvige maha pihusti kork, tõmmake pihusti tangidega välja ja puhastage.

→ Pange kõik jälle kohale.

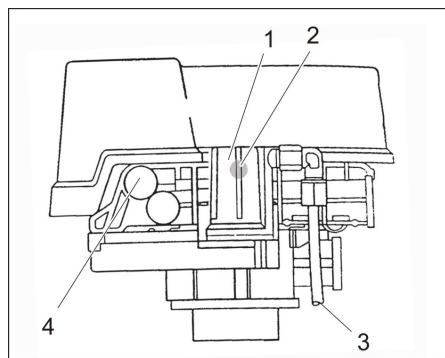
→ Avage veevarustuse sulgeventiil.

→ Imivooliku õhutamine:

Viige läbi esmakordne kasutuselevõtt või vajutage juhtventiili klapi 1.

Lisa

Juhtventiili detail



1 Õhu sulgeklapp

2 Ujuv kuul

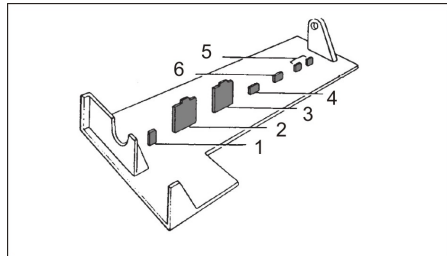
3 Imivoolik (punane)

4 Soolakoguse regulaator

Eelseadistatud, reguleerimine ei ole lubatud

Juhtventiili klapid

Juhtventiili klappide juhtimine toimub rakenduse nukkvõlli nukkidelt (joonis puudub).



1 Soolalahus (imivooliku õhutus)

2 Sisselasse

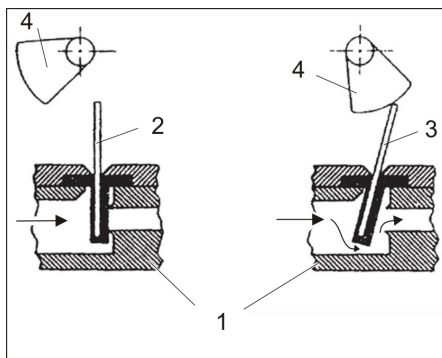
3 Väljalasse

4 Mõõdaviik

5 Tagasipesu/ äravool

6 Pesemine/äravool

Juhtventiili klapi funktsioon



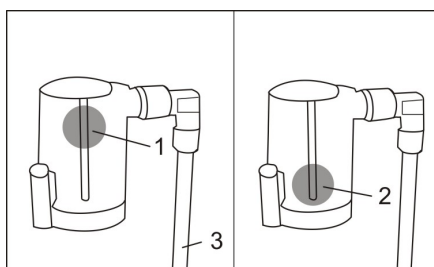
1 Ventii li korpus

2 Ventii liklapp suletud

3 Ventii liklapp lahti

4 Nukk (nukkvõll)

Õhu sulgeventiili kirjeldus



1 Ujuv kuul avatud asendis

2 Ujuv kuul suletud asendis (õhk õhu sulgeventiilis)

3 Imivoolik (punane)

Kui soolapaak on tühi, tõmbab imivoolik õhu sulgeventiili õhku. Ujuv kuul langeb alla ja sulgeb ventiili.

→ Õhu sulgeventiili õhutamine: Täitke soolapaak, seejärel viige läbi esmakordne kasutuselevõtmine.

Kui soolapaak ei ole tühi ja õhu sulgeventiili jääb õhku, ei ole sissevõtusüsteem korralikult õhutatud.

→ Õhu sulgeventiili õhutamine: Korrake esmakordset kasutuselevõttu alates 5. sammust.

Abi rikete korral

⚠ Oht

Elektrilöögi oht!

- Töid elektriseadmete juures tohivad teha üksnes volitatud spetsialistid.
- Enne remonttöid seadme juures tõm-make ühenduspistik välja.

⚠ Oht



Vigastusoht!

- Pistikühendused on rõhu all, enne pistikühenduste lahutamist laske süsteemist rõhk välja.

Rikke korral kontrollige esmalt soolapaaki ja lisage vajadusel soola.

- Kui paagis enam soola ei ole, oodake pärast lisamist vähemalt 1 tund, kuni on moodustunud soolalahus.
 - Korrake regenereerimist.
 - Määrake vee pehmus ja kontrollige, kas vaheti on regenereerunud.
- Vt selle kohta WS 50 / WS 100 vaheti kasutusjuhendit.

Rike	Põhjus	Kõrvaldamine
Juhtventiil ei ime	Puudub veesurve	Tagage minimaalne rõhk 3 bar
	Pihusti või pihussti sõel umbes	Puhastamine Vt ptk „Hooldustööd“
	Imivoolik tõmbab õhku	Kontrollige keermeühendusi
	Imivoolik sissevõtusõelaga must	Puhastamine
	Soolapaaki kogunenud mustus	Soolapaagi puhastamine Vt ptk „Hooldustööd“
	Heitvee voolik umbes või murdunud	Kontrollige, vajadusel puhastage või vahetage välja
	Juhtventiili klapi sulgemine	Pöörduge klienditeenindusse
Süsteem ei saa soola, kuigi juhtventiil imeb	Õhk õhu sulgeventiilis. Ujuv kuul sulgub seetõttu enneaegselt	Kontrollige imivooliku liitmikke ja kontrol-lakent
	WS 50 / WS 100 Soolapaagis on liiga madal veetase ning puudub kontakt soolaga	Laske klienditeenindusel seada soolakogu-se regulaator kõrgemale tasemele Vt ptk „Lisa“
Vaigu väljumine tööasendis	Püstiktoru alumine jagajaotsak defektne	Vahetage välja
	Süsteemi sisend ja väljund vahetuses	Ühendage ühendusvoolikud õigesti
Töös ei ole pehmet vett	Soolapaagis ei ole soola	Soolapaagi täitmine
	Regenereerimist ei toimunud	Korrake regenereerimist.
	Sissevõtusüsteemi rike	Kõrvaldamine nagu eelnevalt kirjeldatud
	WS 50 / WS 100 Püstiktoru vaigupaagis on liiga lühike	Lükake püstiktoru õigesse asendisse või kutsuge klienditeenindus
	WS 50 / WS 100 Juhtventiili paagi adapteris olev püstiktoru O-tihend defektne	Pöörduge klienditeenindusse
Soolapaak ajab üle	Soolakoguse regulaator defektne	Pöörduge klienditeenindusse
	Rakends defektne	Pöörduge klienditeenindusse
	Juhtventiili klapp ei sulgu	Pöörduge klienditeenindusse
Süsteem ei võta sisse, kuid sellest hoolimata täidetud	Pihusti või pihussti sõel umbes	Puhastamine
Juhtventiil kiilub ega lõpeta regenereerimist	Rakends defektne	Pöörduge klienditeenindusse
Heitvesi voolab pidevalt	Võõrkehad juhtventiili klapis	Pöörduge klienditeenindusse

  Pirms ierīces pirmās lietošanas izlasiet instrukcijas oriģinālvalodā, rīkojieties saskaņā ar norādījumiem tajā un uzglabāiet to vēlākai izmantošanai vai turpmākiem lietotājiem.

Satura rādītājs

Noteikumiem atbilstoša lietošana	LV	..	1
Darbības priekšnosacījumi	LV	..	1
Vispārējās piezīmes	LV	..	1
Jēdzienu definīcijas	LV	..	1
Vides aizsardzība	LV	..	1
Garantija	LV	..	1
Rezerves daļas	LV	..	1
Lietošanas instrukcijā izmantotie simboli	LV	..	1
Drošības norādījumi	LV	..	1
Lietošana	LV	..	1
Iekārtas lietošana	LV	..	1
Instalācija	LV	..	2
Pieslēgumi un instalācija	LV	..	2
Vadības vārsta programierīce	LV	..	2
Ekspluatācijas uzsākšana ..	LV	..	2
WS reģenerācijas stacijas sagatavošana darbībai ..	LV	..	2
Reģenerācija	LV	..	3
WS 50 / WS 100 reģenerācija	LV	..	3
Kopšana un tehniskā apkope	LV	..	3
Vispārējās piezīmes ..	LV	..	3
Sasaluma risks	LV	..	3
Apkopes darbi	LV	..	3
Pielikums	LV	..	4
Traucējumu novēršana	LV	..	5

Noteikumiem atbilstoša lietošana

- Šo staciju drīkst izmantot tikai ūdens mīkstināšanas iekārtu WS 50 un WS 100 reģenerācijai.
- Iekārta ir piemērota pilsētas ūdensapgādes sistēmas ūdenim vai līdzvērtīgas kvalitātes ūdenim. Iekārta darbojas pēc jonu neitrālās apmaiņas principa.
- Reģenerācijas līdzeklis ir ūdens mīkstināšanas sāls tablešu formā (pasūt. Nr. 6.287-016.0 -25 kg)
- Iekārtu **nedrīkst** izmantot dzeramā ūdens ražošanai (iespējams kaitējums veselībai!).

Darbības priekšnosacījumi

- Pievadāmais ūdens (jēlūdens) nedrīkst saturēt dzelzi, mangānu, smagos metālus, eļļu, kā arī organiskās vielas lielā daudzumā. Dzeramais ūdens šiem nosacījumiem atbilst.
- Ja var tikt pārsniegts pievadāmā ūdens ieejas spiediens (maks. 6 bar), pievadā, kas ved uz ūdens mīkstināšanas iekārtu, ir jāiebūvē ierīce aizsardzībai pret pārspiedienu.

Pievadāmā ūdens (jēlūdens) temperatūra	min: 5 °C max: 30 °C
Apkārtējās vides temperatūra	> 0 °C
Vienmēr darbības laikā	min: 15 °C max: 40 °C
Pievadāmā ūdens (jēlūdens) ieejas spiediens	min: 3 bar max: 6 bar bez hidrauliskā trieciņa

Vispārējās piezīmes

Jēdzienu definīcijas

Jēlūdens

Neapstrādāts ūdens, parasti dzeramais ūdens, pilsētas ūdensapgādes sistēmas ūdens vai akas ūdens.

Mīksts ūdens

Ar mīkstināšanas iekārtu apstrādāts ūdens, nesatur tādu cietinātājus kā kalcijs un magnijs.

Inžektors

Ūdens strūkļas sūkņi sālsūdens iesūknēšanai.

Jonu mainītājs

Saukts arī par filtrējošo rezervuāru vai filtrējošo trauku. Tas satur jonu apmaiņas sveķus, ar kuriem tiek mīkstināts ūdens.

Jonu apmaiņas sveķi

Filtrējošs materiāls jonu mainītāja traukā, ar kuru tiek mīkstināts ūdens.

Reģenerācija


Jonu apmaiņas sveķu reģenerācija notiek, veicot atkārtotu skalošanu ar vārāmās sāls šķīdumu un ūdeni.


Šo procesu veic vadības vārsts.

Vadības vārsts

Daudzvirzienu vārsts ar inžektoru reģenerācijas veikšanai. Novietošanu pozīcijās veic programierīce.

Vides aizsardzība

 Iepakojuma materiālus ir iespējams atkārtoti pārstrādāt. Lūdzu, neizmetiet iepakojumu kopā ar māsaimniecības atkritumiem, bet gan nogādājiet to vietā, kur tiek veikta atkritumu otrreizējā pārstrāde.

 Noliegtotās ierīces satur noderīgus materiālus, kurus iespējams pārstrādāt un izmantot atkārtoti. Tādēļ lūdzam izmantot vecās ierīces ar atbilstošu savākšanas sistēmu starpniecību.

Informācija par sastāvdaļām (REACH)

Aktuālo informāciju par sastāvdaļām atradīsiet:

www.kaercher.com/REACH

Garantija

Katrā valstī ir spēkā mūsu uzņēmuma atbildīgās sabiedrības izdotie garantijas nosacījumi. Garantijas termiņa ietvaros iespējamus Jūsu iekārtas darbības traucējumus mēs novērsīsim bez maksas, ja to cēlonis ir materiāla vai ražošanas defekts. Garantijas remonta nepieciešamības gadījumā ar pirkumu apliecināšanu dokumentu griezieties pie tirgotāja vai tuvākajā pilnvarotajā klientu apkalpošanas dienestā.

Rezerves daļas

Izmantojiet tikai oriģinālās KÄRCHER rezerves daļas. Pārskatu pār rezerves daļām Jūs varat atrast šīs lietošanas pamācības beigās.

Lietošanas instrukcijā izmantotie simboli

Bīstami

Brīdina par tieši draudošām briesmām, kuras rada smagus ķermeņa ievainojumus vai izraisa nāvi.

Brīdinājums

Brīdina par iespējami bīstamu situāciju, kura var radīt smagus ķermeņa ievainojumus vai izraisīt nāvi.

Uzmanību

Norāda uz iespējami bīstamu situāciju, kura var radīt vieglus ievainojumus vai materiālos zaudējumus.

Drošības norādījumi

- Personām, kuras veic iekārtas uzstādīšanu, uzturēšanu un lietošanu, jābūt atbilstoši kvalificētām, jāpārzina un jāievēro attiecīgie noteikumi un lietošanas instrukcija.
- Pārbūves un ražotāja neautorizētas izmaiņas drošības apsvērumu dēļ ir aizliegtas.

Lietošana

- Pirms lietošanas ir jāpārbauda aparāta un tā darba aprīkojuma pienācīgais stāvoklis un ekspluatācijas drošība. Ja to stāvoklis nav apmierinošs, tad ierīci izmantot nav atļauts.
- Ražotājs neatbild par iespējamiem bojājumiem, kas radušies netabilstošas izmantošanas vai nepareizas lietošanas rezultātā.

Iekārtas lietošana

- Šī ierīce nav paredzēta, lai to lietotu personas ar ierobežotām fiziskām, sensoriskām un garīgām spējām. Ar aparātu nedrīkst strādāt bērni vai nepiemērotas personas.
- Bērni ir jāuzrauga, lai pārliecinātos, ka tie nespēlējas ar ierīci.
- Ierīci drīkst lietot tikai cilvēki, kas ir instruēti par tā lietošanu un nepārprotami ir pilnvaroti lietot iekārtu.
- Novietojiet aparātu uz līdzenas virsmas un nodrošiniet pret ripošanu (piem., paliekot zem riteņiem ķīļus).
- Nepārvietojiet aparātu pa nepiemērotu teritoriju.

Bīstami

Strāvas trieciņa risks!

➔ Darbus pie elektroiekārtas drīkst veikt tikai autorizēti speciālisti.

⚠ Bīstami

Savainojumu gūšanas risks!

- ➔ Lietojot, apkopjot un tīrot ierīci, valkājiet aizsargbrilles.
- ➔ Spraudsavienojumi ir zem spiediena, tādēļ pirms to atvienošanas samaziniet iekārtā spiedienu.

Instalācija

Ja trūkst piederumi vai transportēšanas laikā radušies bojājumi, lūdz, informējiet tirgotāju.

Pieslēgumi un instalācija

Stacijas uzstādīšanai ir jāizvēlas sausa, no sala droša un pietiekami liela platība.

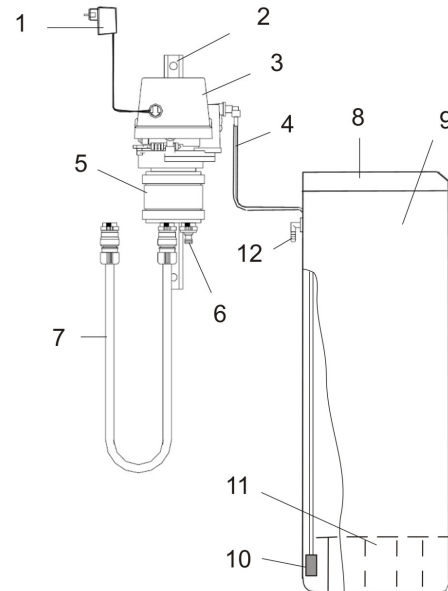
Veicot stacijas instalāciju, ir jāievēro attiecīgie spēkā esošie standarti (DIN 1988, EN1717 u.c.), kā arī ūdensapgādes uzņēmumu noteikumi.

Ūdens un elektrisko pieslēgumu instalācija jāveic speciālistam.

Jāņem vērā sekojošais:

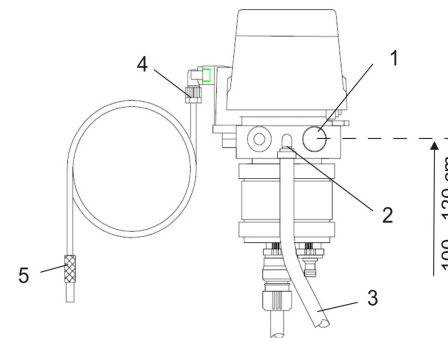
- Vadības vārsta konsole jānostiprina pie sienas vai pie kolonnas.
(Montāžas augstums no grīdas 100 - 120 cm)
- Jēlūdens pievadā jāinstalē slēgvārsts. Papildus tam jēlūdens jāfiltrē ar filtru (apm. 100 µm).
Ieteicamais pievads - 3/4".
- Vadības vārstā esošais, sāli saturošais notekūdens, izmantojot šļūteni, jānovada uz notekūdens pieslēgumu. Ūdens ir jānovada caur sifonu vai savācējteknī. Ieteicamā notekūdens šļūtene - 1/2" (neietilpst piegādes komplektā). Garumu nosakiet atbilstoši apstākļiem.
- Ūdens noplūdes vads drīkst atrasties maksimāli 2,5 m virs stacijas uzstādīšanas virsmas. Ūdens noplūdes vadu nedrīkst savienot ar sāls tvertnes pārplūdi, citādi sāls tvertnē var ieplūst notekūdens.
- Elektropieslēgums: Vadības vārsta barošanas bloku drīkst izmantot tikai pieslēgtu pie atbilstošas kontaktligzdas. Ievērojiet pieslēguma parametrus.
- Nodrošiniet piekļuvi pārvietojamam ūdens mīkstināšanas iekārtām WS 50 / WS 100.
- Nodrošiniet sāls tvertnes apgādi ar sāli.

Stacija



- 1 Elektroapgāde
- 2 Konsole
- 3 Vadības vārsts
- 4 Sūkšanas šļūtene (sūkšana)
- 5 Vadības vārsta adapters
- 6 WS 50 / WS 100 pieslēgums (2x)
- 7 WS 50 / WS 100 savienojuma šļūtene (2x)
- 8 Vāciņš, sāls tvertne
- 9 Sāls tvertne
- 10 Iesūkšanas sietiņš
- 11 Sietas pamatne
- 12 Pārplūde

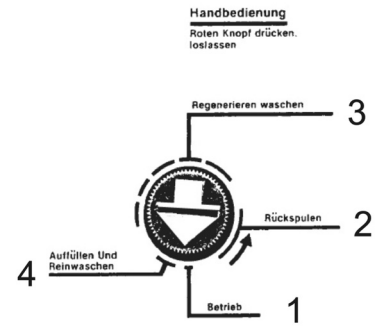
Pieslēgumi



- 1 Jēlūdens pieslēgums 1" iekš. vītne (Montāžas augstums no grīdas 100 - 120 cm) (slēgvārstu instalēt pievadā)
- 2 Šļūtenes nipeļa pieslēgums 1/2"
- 3 Notekūdens šļūtene (neietilpst piegādes komplektā)
- 4 Sarkanās sūkšanas šļūtenes pieslēgums
- 5 Sūkšanas šļūtene ar iesūkšanas sietiņu

Vadības vārsta programierīce

Programmierīci aktivizē, nospiežot vadības vārsta sarkano starta pogu.



Attēls: Vadības vārsta programierīce

Vadības vārsta programierīcei ir šādas pozīcijas:

- 1 Darbība
- 2 Atskalošana
- 3 Reģenerācija mazgājot
- 4 Uzpildīšana un mazgāšana

Automātiska programmas izpilde

Programmierīce veic reģenerāciju un novieto vadības vārstu atpakaļ pozīcijā 1 - Darbība.

Manuāla programmas izpilde

Atsevišķās reģenerācijas programmas var izvēlēties arī manuāli.

- ➔ Nospiediet sarkano programmēšanas pogu, pagrieziet to vajadzīgajā pozīcijā pretēji pulksteņrādītāja virzienam.

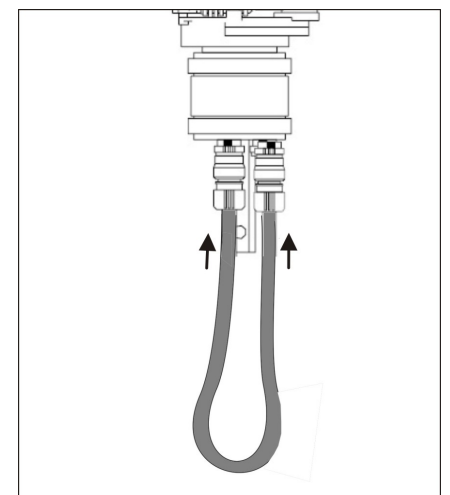
Norāde: Pozīcijā 4 - Uzpildīšana un mazgāšana - sekojiet, lai šis solis tiktu izpildīts tikai tad, ja sāls tvertne iepriekš ir izsūkta tukša.

Uzmanību

- ➔ Beigās programmēšanas pogu nedrīkst novietot pozīcijā 1 - Darbība -, citādi notiks atkārtota reģenerācija. Programmēšanas poga beigās patstāvīgi pārvietosies pozīcijā 1 - Darbība.

Ekspluatācijas uzsākšana

- ➔ Abus vadības vārsta adaptera pieslēgumus savienojiet ar šļūteni.



WS reģenerācijas stacijas sagatavošana darbībai

- 1 Aizveriet ūdens padeves slēgvārstu.
- 2 Noņemiet vadības vārsta vāku. Kļūst redzama vadības vārsta programmierīce (izcilņvārpsta un vadības vārsta aizvari). Pārslēdziet vadības vārstu uz "Darbība, pozīcija 1". Šim nolūkam nospiediet programmierīces programmēšanas pogu un vienlaikus grieziet izcilņvārpstu pretēji pulksteņrādītāja virzienam, līdz programmēšanas pogas bultiņa atrodas uz "Darbība, pozīcija 1".
- 3 Atveriet ūdens padeves slēgvārstu.
- 4 Griezot izcilņvārpstu, pārslēdziet programmēšanas pogu uz "Atskalošana, pozīcija 2".

Norāde: Tagad caur notekūdens pieslēgumu izplūst ūdens un gaiss. Pēc apm. 1 minūtes pagrieziet programmēšanas pogu tālāk.

- 5 Novietojiet programmēšanas pogu īsi pirms "Uzpildīšana un mazgāšana, pozīcija 4". Šim nolūkam nospiediet programmierīces programmēšanas pogu un grieziet izcilņvārpstu pretēji pulksteņrādītāja virzienam.
- 6 Ļaujiet programmierīcei patstāvīgi pārslēgties uz "Darbība, pozīcija 1".

Norāde: Tas ilgst apm. 15 minūtes, šajā laikā gaisa slēgvārstā piepildās ar ūdeni un caur sūkšanas šļūteni uzpilda sāls tvertni.

Kad sasniegta pozīcija "Darbība, pozīcija 1", pagrieziet programmēšanas pogu uz "Reģenerācija mazgājot", pozīcija 3". Vadības vārsts sūc, un ūdens līmenis sāls tvertnē lēnām samazinās, līdz tvertne ir tukša. Tukšs nozīmē, ka tvertnē ir apm. 7 cm ūdens līmenis.

Svarīgi: Ja sāls tvertni neizsūc tukšu, sūkšanas sistēma nav pietiekami atgaisota un gaisa slēgvārstā ir gaiss. Šādā gadījumā vēlreiz sāciet procesu ar 5. soli.

- 7 Visbeidzot programmēšanas pogu pārslēdziet īsi pirms "Uzpildīšana un mazgāšana", pozīcija 4" un ļaujiet tai patstāvīgi pārslēgties uz "Darbība, pozīcija 1".

Norāde: Tikmēr tiek uzpildīta sāls tvertne. Kad ūdens līmenis ir virs sietiņa pamatnes, sāls tvertnē var iepildīt sāli.

- 8 Uzlieciet atpakaļ vadības vārsta vāku.
- 9 Piepildiet ūdens tvertni ar vismaz 5 kg sāls.

Norāde: Sāls tvertni var piepildīt pilnībā, sāls patēriņš tādējādi nepalielinās.

Uzmanību

→ Neizmantojiet lopbarības vai kaisāmo sāli!

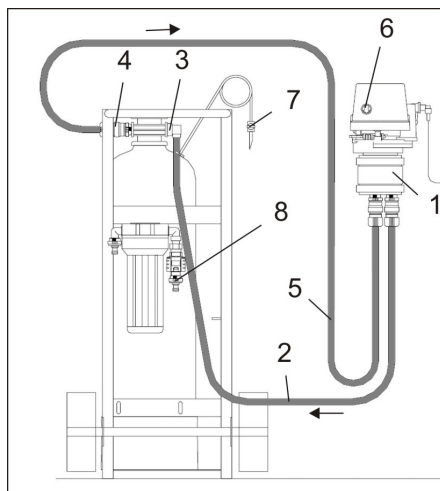
→ Izmantojiet tikai DIN 19604 atbilstošu sāli.

Mūsu sāls šīm prasībām atbilst (pasūt. Nr. 6.287-016.0 - 25 kg).

Pēc šo darbu pabeigšanas WS reģenerācijas stacija ir gatava ekspluatācijai.

Reģenerācija

WS 50 / WS 100 reģenerācija



- 1 Vadības vārsts
- 2 Savienojuma šļūtene 1
- 3 Jonu mainītāja ieeja
- 4 Jonu mainītāja izeja
- 5 Savienojuma šļūtene 2
- 6 Starta poga
- 7 Atgaisošanas vārsts
- 8 Mērinstruments

WS 50 / WS 100 pieslēgšana

- WS 50 vai WS 100 novietojiet blakus WS reģenerācijas stacijai.
- Aizveriet ūdens padeves slēgvārstu.
- Savienojiet savienojuma šļūteni 1 ar jonu mainītāja ieeju un vadības vārsta pieslēgumu.
- Savienojiet savienojuma šļūteni 2 ar jonu mainītāja izeju un vadības vārsta pieslēgumu.
- Atveriet ūdens padeves slēgvārstu.
- Atgaisojiet jonu mainītāju, šim nolūkam atverot atgaisošanas vārstu un izlaižot gaisu. Pēc tam vārstu aizveriet.

Reģenerācija

- Nospiediet sarkano starta pogu. Reģenerāciju automātiski palaiž vadības vārsta programmierīce. Tās ilgums ir apm. 2 stundas.

Norāde: Atsevišķās funkcijas var izvēlēties arī manuāli, skatiet nodaļu "Vadības vārsta programmierīce".

Uzmanību

- Vienmēr laikus uzpildiet sāli, katrā reģenerācijas reizē patērējas apm. 5 kg.
- Sāli uzpildiet vēlākais tad, kad pēc vāka noņemšanas virs sāls ir redzams ūdens.
- Ja sāls tvertne iztukšojas pavisam, reģenerācija ir nesekmīga.

WS 50 / WS 100 atvienošana

Pēc veiktas reģenerācijas:

- Aizveriet ūdens padeves slēgvārstu.
- Atgaisojiet jonu mainītāju, šim nolūkam atverot atgaisošanas vārstu un izlaižot gaisu. Pēc tam vārstu aizveriet.

- Atvienojiet savienojuma šļūteni 1 no vadības vārsta pieslēguma un pieslēdziet mērinstrumentam.
- Atvienojiet savienojuma šļūteni 2 no jonu mainītāja un pieslēdziet vadības vārstam.
- Reģenerācija ir pabeigta.
- Pēc paveiktas reģenerācijas ir jānosaka ūdens cietība. Par to lasiet WS 50 / WS 100 jonu mainītāja lietošanas pamācībā.

Kopšana un tehniskā apkope

Vispārējās piezīmes

⚠ Bīstami

Savainojumu gūšanas risks!

- Lietojot, apkopjot un tīrot ierīci, valkājiet aizsargbrilles.
- Spraudsavienojumi ir zem spiediena, tādēļ pirms to atvienošanas samaziniet iekārtā spiedienu.

Sasalama risks

Uzmanību

- Staciju nedrīkst pakļaut sala iedarbībai. Uzstādot staciju, sekojiet pareizās vietas izvēlei.

Apkopes darbi

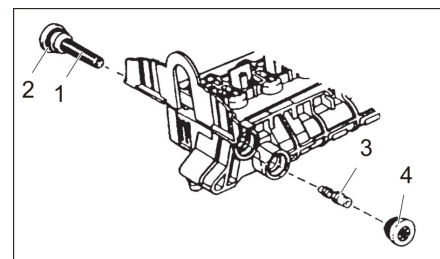
Sāls tvertnes tīrīšana

Vismaz 1x gadā:

- Sāls līmeni sāls tvertnē samaziniet tik tālu, līdz virs sāls kļūst redzams ūdens.
- Pārējo sāli izvāciet.
- Izvelciet sūkšanas šļūteni ar iesūkšanas sietiņu no vadcaurules.
- Iztīriet visu tvertni un salieciet to atpakaļ.
- Veiciet ekspluatācijas sākšanas darbības (skatīt nodaļu "Ekspluatācijas sākšana"), lai tiktu atgaisota sūkšanas sistēma un uzpildīta sāls tvertne.

Vadības vārsta inžektors

Apkopes laikā ieteicams veikt vadības vārsta inžektora un inžektora sieta tīrīšanu.



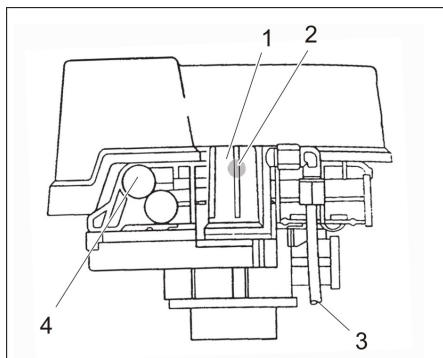
- 1 Inžektora siets
- 2 Blīvgredzens
- 3 Inžektors
- 4 Inžektora vāciņš

- Aizveriet ūdens padeves slēgvārstu.
- Samaziniet sistēmā spiedienu, programmēšanas pogu pārslēdzot pozīcijā 2 - Atskalošana.
- Inžektora sieta tīrīšana: Izskrūvējiet un iztīriet inžektora sietu.

- Blīvgredzenu iesmērējiet ar silikona smērvielu.
- **Inžektora tīrīšana:**
Noskrūvējiet inžektora vāciņu, izmantojot knaibles, izvelciet inžektoru ārā un iztīriet.
- Iebūvējiet visu atpakaļ.
- Atveriet ūdens padeves slēgvārstu.
- **Sūkšanas šļūtenes atgaisošana:**
Veiciet ekspluatācijas sākšanas darbības vai nospiediet vadības vārsta aizvaru 1.

Pielikums

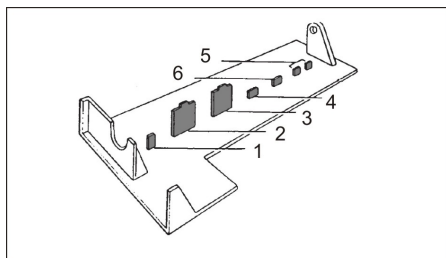
Vadības vārsta detaļas



- 1 Gaisa slēgvārsts
- 2 Pludiņš
- 3 Sūkšanas šļūtene (sarkana)
- 4 Sāls daudzuma regulators
lestatīts iepriekš, nedrīkst pārregulēt

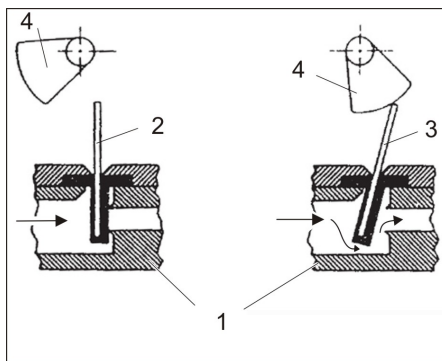
Vadības vārsta aizvari

Vadības vārsta aizvarus kontrolē ar programmierīces izciļņvārpstas izciļņiem (nav attēloti).



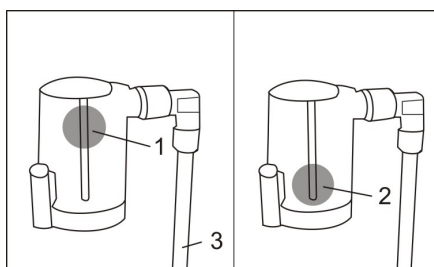
- 1 Sālsūdens (sūkšanas šļūtenes atgaisošana)
- 2 Ieplūde
- 3 Izplūde
- 4 Apvads
- 5 Atskalošana/noplūde
- 6 Skalošana/noplūde

Vadības vārsta aizvara funkcija



- 1 Vārsta korpusis
- 2 Vārsta aizvars aizvērts
- 3 Vārsta aizvars atvērts
- 4 Izciļnis (izciļņvārpsta)

Gaisa slēgvārsta apraksts



- 1 Pludiņš atvērtā pozīcijā
- 2 Pludiņš aizvērtā pozīcijā (gaiss gaisa slēgvārstā)
- 3 Sūkšanas šļūtene (sarkana)

Ja sāls tvertne ir tukša, sūkšanas šļūtene gaisa slēgvārstā iesūc gaisu. Pludiņš nolaižas uz leju un aizver vārstu.

→ Gaisa slēgvārsta atgaisošana: Piepildiet sāls tvertni, tad veiciet ekspluatācijas sākšanas darbības.

Ja gaisa slēgvārstā iekļūst gaiss, lai gan nav tukša sāls tvertne, tad nav pareizi atgaisota sūkšanas sistēma.

→ Gaisa slēgvārsta atgaisošana: Atkārtojiet ekspluatācijas sākšanas darbības, sākot ar 5. soli.

Traucējumu novēršana

⚠ **Bīstami**

Strāvas trieciena risks!

→ Darbus pie elektroiekārtas drīkst veikt tikai autorizēti speciālisti.

→ Pirms ierīces remontdarbiem atvienojiet kontaktdakšu.

⚠ **Bīstami**

Savainojumu gūšanas risks!

→ Spraudsavienojumi ir zem spiediena, tādēļ pirms to atvienošanas samaziniet iekārtā spiedienu.

Traucējuma gadījumā vispirms pārbaudiet sāls tvertni un vajadzības gadījumā iepildiet sāli.



→ Ja tvertnē vairs nav sāls, pēc uzpildīšanas pagaidiet vismaz 1 stundu, līdz ir izveidojies sālsūdens.

→ Atkārtojiet reģenerāciju.

→ Nosakot ūdens cietību, pārbaudiet, vai jonu mainītājs ir reģenerēts.

Par to lasiet WS 50 / WS 100 jonu mainītāja lietošanas pamācībā.

Traucējums	Iemesls	Traucējuma novēršana
Vadības vārsts nesūc	Nav ūdens spiediena	Nodrošiniet vismaz 3 bar spiedienu
	Aizsprostots inžektors vai inžektora siets	Iztīriet Skatīt nodaļu "Apkopes darbi"
	Sūkšanas šļūtene iesūc gaisu	Pārbaudiet skrūvsavienojumus
	Sūkšanas šļūtene ar iesūkšanas sietiņu ir netīra	Iztīriet
	Netīrumu uzkrāšanās sāls tvertnē	Iztīriet sāls tvertni Skatīt nodaļu "Apkopes darbi"
	Aizsprostota vai salocīta notekūdens šļūtene	Pārbaudiet, pēc vajadzības iztīriet vai nomainiet
	Aizveriet vadības vārsta aizvaru	Izsauciet klientu apkalpošanas dienestu
	Gaiss gaisa slēgvārstā. Tādēļ vārstu priekšlaicīgi aizver pludiņš	Pārbaudiet sūkšanas šļūtenes un lodziņa pieslēgumus
Iekārta nesaņem sāli, lai gan vadības vārsts sūc	WS 50 / WS 100 Sāls tvertnē ir pārāk zems ūdens līmenis un tas nesaskaras ar sāli	Lūdziet klientu servisam sāls daudzuma regulatoru pārcelt augstāk Skatīt nodaļu "Pielikums"
Sveķu izplūde darba pozīcijā	Bojāta spiediencaurules apakšējā sadalītājsprausla	Nomainiet
	Samainītas vietām iekārtas ieeja un izeja	Pieslēdziet savienojuma šļūtenes pareizi
Darbības laikā nav mīksta ūdens	Sāls tvertnē nav sāls	Uzpildiet sāls tvertni
	Nav veikta reģenerācija	Atkārtojiet reģenerāciju.
	Traucējums sūkšanas sistēmā	Novērsiet, kā aprakstīts iepriekš
	WS 50 / WS 100 Spiediencaurule sveķu tvertnē ir pārāk īsa	Pārbīdiet spiediencauruli pozīcijā vai izsauciet klientu servisu
	WS 50 / WS 100 Bojāts spiediencaurules blīvgredzens vadības vārsta tvertnes adapterī	Izsauciet klientu apkalpošanas dienestu
Sāls tvertne pārplūst	Bojāts sāls daudzuma regulators	Izsauciet klientu apkalpošanas dienestu
	Bojāta programmierīce	Izsauciet klientu apkalpošanas dienestu
	Neaizveras vadības vārsta aizvars	Izsauciet klientu apkalpošanas dienestu
Iekārta nesūc, taču uzpilda	Aizsprostots inžektors vai inžektora siets	Iztīriet
Iestrēdzis vadības vārsts un tādēļ nevar pabeigt reģenerāciju	Bojāta programmierīce	Izsauciet klientu apkalpošanas dienestu
Pastāvīgi plūst notekūdens	Svešķermenis vadības vārsta aizvarā	Izsauciet klientu apkalpošanas dienestu

  Prieš pirmą kartą pradėdant naudotis prietaisu, būtina atidžiai perskaityti originalią instrukciją, ja vadovautis ir saugoti, kad ja galima būtų naudotis vėliau arba perduoti naujam savininkui.

Turinys

Naudojimas pagal paskirtį . . .	LT	..	1
Naudojimo sąlygos	LT	..	1
Bendrieji nurodymai	LT	..	1
Sąvokos	LT	..	1
Aplinkos apsauga	LT	..	1
Garantija	LT	..	1
Atsarginės dalys	LT	..	1
Naudojimo instrukcijoje naudojami simboliai.	LT	..	1
Saugos reikalavimai	LT	..	1
Naudojimas	LT	..	1
Naudojimas	LT	..	1
Įrengimas	LT	..	2
Jungtys ir įrengimas	LT	..	2
Valdymo vožtuvo programavimo įtaisas	LT	..	2
Naudojimo pradžia	LT	..	2
Vandens regeneravimo stotelės paruošimas naudojimui	LT	..	3
Regeneracija	LT	..	1
WS 50 / WS 100 regeneravimas	LT	..	3
Priežiūra ir aptarnavimas	LT	..	3
Bendrieji nurodymai	LT	..	3
Užšalimo pavojus	LT	..	3
Aptarnavimo darbai	LT	..	3
Priedas	LT	..	4
Pagalba atsiradus gedimų	LT	..	5

Naudojimas pagal paskirtį

- Ši stotelė gali būti naudojama tik vandens minkštinimo įrenginių WS 50 ir WS 100 regeneravimui. Sistema gali būti naudojama miesto vandeniui ir analogiškos kokybės vandeniui. Sistema veikia neutralios jonų kaitos principu. Regeneruojamoji priemonė – minkštinamosios druskos tabletės (užs. Nr. 6.287-016.0 -25 kg)
- Sistema **netinkama** geriamojo vandens gamybai (galimas pavojus sveikatai!).

Naudojimo sąlygos

- Tiekiamame (gryname) vandenyje negali būti geležies, mangano, sunkiųjų metalų, alyvos ir didesnių kiekių mineralinių medžiagų. Geriamasis vanduo atitinka šias sąlygas.
- Jei gali būti viršytas tiekiamo vandens pirminis slėgis (maks. 6 bar), vandens minkštinimo sistemos tiekimo dalyje turi būti sumontuota apsauginė įranga.

Tiekiamo (gryno) vandens temperatūra	min: 5 °C max: 30 °C
Aplinkos temperatūra nuolat naudojant	> 0 °C min: 15 °C max: 40 °C
Tiekiamo (gryno) vandens pirminis slėgis	min: 3 bar max: 6 bar be vandens smūgių

Bendrieji nurodymai

Sąvokos

Grynas vanduo

Neapdorotas, dažniausiai geriamasis, miesto ar šaltinio vanduo.

Minkštas vanduo

Vandens minkštinimo sistema apdorotas vanduo neturi kietinamųjų medžiagų, pavyzdžiui kalcio ar magnio.

Inžektorius

Vandens siurblys sūrymo įsiurbimui.

Keitiklis

Dar vadinamas filtro talpykla. Jame yra jonų kaitos dervos, kuria minkštinamas vanduo.

Jonų kaitos derva

Keitiklio talpykloje esanti filtruojamoji medžiaga, kuria minkštinamas vanduo.

Regeneracija

Jonų kaitos derva atnaujinama taikant daugiaapakopį skalavimą natrio chlorido tirpalu ir vandeniu.

Ši procedūrą atliekama per valdymo vožtuvą.

Valdymo vožtuvas

Daugiakanalis vožtuvas su inžektoriumi regeneravimui atlikti. Padėtytys nustatomos programavimo įtaisu.

Aplinkos apsauga



Pakuotės medžiagos gali būti perdirbamos. Neišmeskite pakuočių kartu su buitinėmis atliekomis, bet atiduokite jas perdirbimui.



Naudotų prietaisų sudėtyje yra vertingų, antriniam žaliavų perdirbimui tinkamų medžiagų, todėl jie turėtų būti atiduoti perdirbimo įmonėms. Todėl naudotus prietaisus šalinkite pagal atitinkamą antrinių žaliavų surinkimo sistemą.

Nurodymai apie sudedamąsias medžiagas (REACH)

Aktualią informaciją apie sudedamąsias dalis rasite adresu:

www.kaercher.com/REACH

Garantija

Kiekvienoje šalyje galioja mūsų įgaliotų pardavėjų nustatytos garantijos sąlygos. Galimus prietaiso gedimus garantijos galiojimo laikotarpiu pašalinsime nemokamai, jei tokių gedimų priežastis buvo netinkamos medžiagos ar gamybos defektai. Dėl garantinių gedimų šalinimo kreipkitės į

savo pardavėją arba artimiausią klientų aptarnavimo tarnybą pateikdami pirkimą patvirtinantį kasos kvitą.

Atsarginės dalys

Naudokite tik originalias KÄRCHER atsargines dalis. Atsarginių dalių apžvalgą rasite šios naudojimo instrukcijos pabaigoje.

Naudojimo instrukcijoje naudojami simboliai

Pavojus

Įspėja apie gresiantį tiesioginį pavojų, galintį sukelti sunkius sužalojimus arba mirtį.

Įspėjimas

Įspėja apie galimą pavojų, galintį sukelti sunkius sužalojimus arba mirtį.

Atsargiai

Nurodo galimą pavojų, galintį sukelti lengvus sužalojimus arba materialinius nuostolius.

Saugos reikalavimai

- *Asmenys, surenkantys, techniškai prižiūrintys ir valdantys įrenginį, privalo turėti reikiamą kvalifikaciją, perskaityti naudojimo instrukciją bei atitinkamus reikalavimus ir jų laikytis.*
- *Dėl saugos draudžiama atlikti įrenginio perdarymus ir gamintojo nepatvirtintus pakeitimus.*

Naudojimas

- *Prieš pradėdami darbą įsitikinkite, kad prietaisas ir jo darbinės dalys yra geros būklės ir saugūs naudoti. Jei jų būklė nėra nepriekaištinga, prietaiso negalima naudoti.*
- *Gamintojas neprisiima atsakomybės už galimą žalą, atsiradusią naudojant prietaisą ne pagal paskirtį ar netinkamai jį valdant.*

Naudojimas

- *Šis įrenginys neskirtas naudoti asmenims su fizine, sensorine ar psichine negalia. Su prietaisu draudžiama dirbti vaikams arba asmenims, kurie nėra išmokyti juo naudotis. Vaikus būtina prižiūrėti, kad jie nežaistų su įrenginiu.*
- *Prietaisą gali naudoti tik asmenys, išmokyti naudotis įrenginiu ir gavę aiškius nurodymus juo dirbti.*
- *Pastatykite įrenginį ant lygaus paviršiaus ir apsaugokite, kad nenuriedėtų (pvz., padėkite po ratais blokavimo kablėdes).*
- *Nevežkite įrenginio nepritaikytu paviršiumi.*

Pavojus

Elektros smūgio pavojus!

➔ *Atlikti elektros įrangos darbus gali tik įgalioti specialistai.*

Pavojus

Sužalojimų pavojus!

- Valdydami ir valydami įrenginį bei atlikdami jo techninę priežiūrą, būtinai užsidėkite apsauginius akinius.
- Kištukinės jungtys yra veikiamos slėgio, todėl norėdami jas atjungti, pirma pašalinkite iš sistemos slėgį.

Įrengimas

Jei trūksta priedų arba yra transportavimo pažeidimų, praneškite apie tai pardavėjui.

Jungtys ir įrengimas

Stotelę statykite sausoje, nuo užšalimo apsaugotoje ir pakankamai talpioje vietoje. Įrengdami stotelę laikykitės galiojančių standartų (DIN 1988, EN1717, ir kt.) ir vandens tiekėjų reikalavimų.

Vandens ir elektros jungtis įrengti paveskite specialistams.

Laikykitės šių reikalavimų:

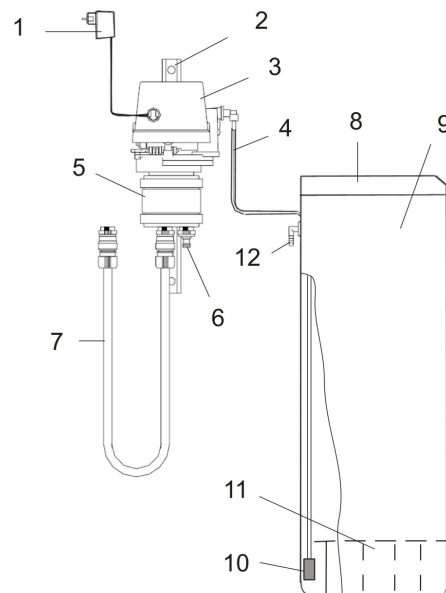
- Valdymo vožtuvo blokas turi būti pritvirtintas prie sienos arba kolonėlės. (montavimo aukštis 100-120 cm virš grindų)
- Gryno vandens tiekimo linijoje turi būti įrengtas blokuojamasis vožtuvas. Be to grynas vanduo turi būti išvalytas filtru (maždaug 100 µm).
Rekomenduojama naudoti 3/4" tiekimo žarną.

- Valdymo bloko sūrios nuotekos žarna turi būti nukreiptos į nuotekų movą. Atliekos turi būti perduodamos sifonu arba surinktuvu.

Rekomenduojama naudoti 1/2" nuotekų žarną (netiekiami kartu su prietaisu) Ilgį nustatykite atsižvelgdami į vietos aplinkybes.

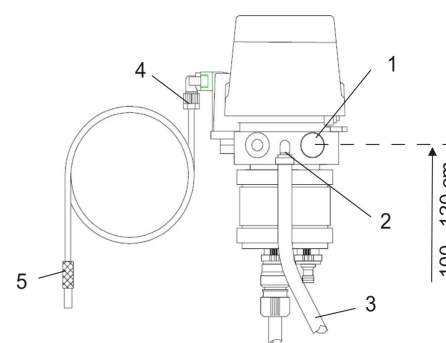
- Nuotekų žarna negali eiti aukščiau nei 2,5 m virš stotelės pastatymo vietos. Nuotekų žarna negali būti sujungta su druskos talpyklos nupiltuvu, kad į druskos talpyklą nepatektų nuotekos.
- Elektros jungtis: valdymo vožtuvo maitinimo bloką junkite tik į reikalavimus atitinkantį tinklo lizdą. Laikykitės elektros parametrų.
- Privažiavimo užtikrinimas mobiliems vandens minkštinimo įrenginiams WS 50 / WS 100
- Užtikrinkite druskos tiekimą į druskos talpyklą.

Stotelė



- 1 Maitinimas
- 2 Blokas
- 3 Valdymo vožtuvas
- 4 Siurbimo žarna (raudona)
- 5 Valdymo vožtuvo adapteris
- 6 Jungtis WS 50 / WS 100 (2x)
- 7 Jungiamoji žarna WS 50 / WS 100 (2x)
- 8 Dangtis, druskos talpykla
- 9 Druskos bakas
- 10 Siurbimo filtras
- 11 Sieto dugnas
- 12 Vandens nupiltuvas

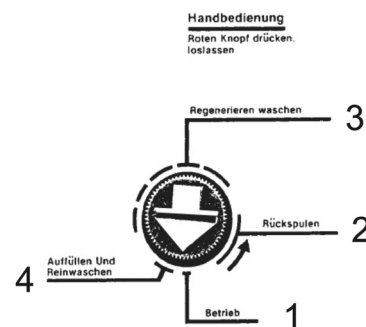
Jungtys



- 1 Gryno vandens jungtis 1" IG (montavimo aukštis 100-120 cm virš grindų) (tiekimo linijoje turi būti įrengtas blokuojamasis vožtuvas)
- 2 1/2" žarnos mova
- 3 Nuotekų žarna (netiekiami kartu su prietaisu)
- 4 Raudonos siurbimo žarnos mova
- 5 Siurbimo žarna su filtru

Valdymo vožtuvo programavimo įtaisas

Programavimo įtaisas aktyvinamas paspaudus valdymo vožtuvo raudoną paleidimo mygtuką.



Paveikslas: Valdymo vožtuvo programavimo įtaisas

Valdymo vožtuvo programavimo įtaisas turi šias padėtis:

- 1 Naudojimas
- 2 Grįžtamasis skalavimas
- 3 Regeneruojamasis plovimas
- 4 Pripildymas ir plovimas vandeniu

Automatinė programos eiga

Programavimo įrenginys atlieka regeneravimo procedūrą ir nustato valdymo vožtuvą atgal į 1 padėtį „Naudojimas“.

Rankinis programos eigos režimas

Atskiras regeneravimo programas galima pasirinkti ir rankiniu būdu.

- Paspauskite raudoną programavimo mygtuką ir pasukite prieš laikrodžio rodyklę į norimą padėtį.

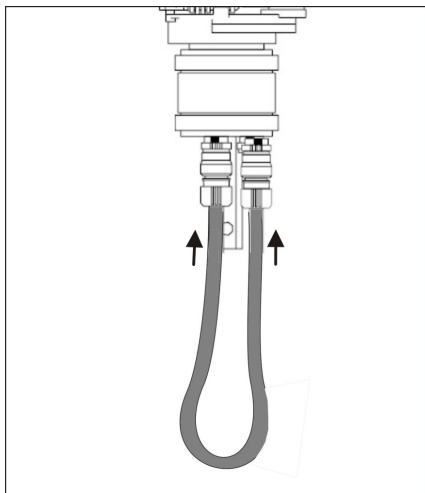
Pastaba: Nustatę į 4 padėtį „Pripildymas ir plovimas vandeniu“, atkreipkite dėmesį, kad ši procedūra atliekama tik prieš tai išsiurbus visą druskos talpyklos turinį.

Atsargiai

- Pabaigoje negalima nustatykite programavimo mygtuko į 1 padėtį „Naudojimas“, kadangi bus iš naujo pradėtas regeneravimas. Programavimo mygtukas pabaigoje automatiškai sugrįžta į 1 padėtį „Naudojimas“.

Naudojimo pradžia

- ➔ Abi valdymo vožtuvo adapterio jungtis prijunkite prie žamos.



Vandens regeneravimo stotelės paruošimas naudojimui

- 1 Užverkite vandens tiekimo blokuojamąjį vožtuvą.
- 2 Nuimkite valdymo vožtuvo gaubtą. Tampa matomas valdymo vožtuvo programavimo įrenginys (skirstomasis velenas ir valdymo vožtuvo sklendės). Valdymo vožtuvą nustatykite į 1 padėtį „Naudojimas“.

Tam paspauskite programavimo įrenginio raudoną programavimo mygtuką ir tuo pat metu pasukite skirstomąjį veleną prieš laikrodžio rodyklę tiek, kad programavimo mygtuko rodyklė būtų nustatyta į 1 „Naudojimas“.

- 3 Atverkite vandens tiekimo blokuojamąjį vožtuvą.
- 4 Sukdami skirstomąjį veleną nustatykite programavimo mygtuką į 2 padėtį „Grįžtamasis skalavimas“.

Pastaba: per nuotekų movą išleidžiamas vanduo ir oras. Maždaug po 1 minutės pasukite programavimo mygtuką toliau.

- 5 Programavimo mygtuką nustatykite taip, kad jis būtų prieš pat 4 padėtį „Pripildymas ir plovimas vandeniu“. Tam paspauskite programavimo įrenginio raudoną programavimo mygtuką ir pasukite skirstomąjį vožtuvą prieš laikrodžio rodyklę.
- 6 Palaukite, kol programavimo įrenginys automatiškai nusistatys į 1 padėtį „Naudojimas“.

Pastaba: tai trunka maždaug 15 minučių. Per tą laiką blokuojamasis oro vožtuvas prisipildo vandens ir per siurbimo žarną užpildo druskos talpyklą.

Kai pasiekiami 1 padėtis „Naudojimas“, pasukite programavimo mygtuką į 3 padėtį „Regeneruojamasis plovimas“. Valdymo vožtuvas siurbia ir vandens lygis druskos talpykloje po truputį mažėja, kol jis visiškai ištuštėja. Talpykla laikoma tuščia, kai vandens lygis siekia maždaug 7 cm.

Svarbu: jei druskos talpyklos turinys nėra visiškai išsiurbiamas, siurbimo sistema nėra pakankamai nuorinama ir blokuojamajame oro vožtuve yra oro. Tokiu atveju iš naujo pradėkite nuo 5 žingsnio.

- 7 Galiausiai programavimo mygtuką nustatykite taip, kad jis būtų prieš pat 4 padėtį „Pripildymas ir plovimas vandeniu“ ir palaukite, kol jis automatiškai nusistatys į 1 padėtį „Naudojimas“.

Pastaba: tuo metu užpildoma druskos talpykla. Jei druskos talpykloje vanduo yra virš sietelio dugno, galima įpilti druską.

- 8 Vėl uždėkite valdymo vožtuvo dangtelį.
- 9 Į vandens talpyklą įpilkite bent 5 kg druskos.

Pastaba: druskos talpyklą galite užpildyti iki galo, nes dėl to druskos sąnaudos nepadidės.

Atsargiai

- ➔ Nenaudokite gyvuliams ir kelių barstymui skirtos druskos!

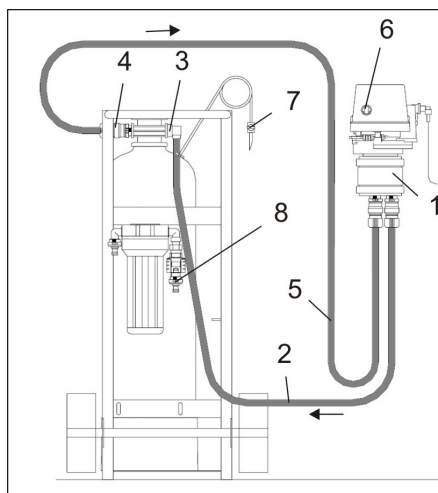
- ➔ Naudokite tik standartą DIN 19604 atitinkančią druską.

Mūsų druska atitinka šį reikalavimą (užs. Nr. 6.287-016.0, 25 kg).

Atlikus šiuos darbus, vandens regeneravimo stotelė yra parengta naudoti.

Regeneracija

WS 50 / WS 100 regeneravimas



- 1 Valdymo vožtuvas
- 2 1 jungiamoji žarna
- 3 Keitiklio įvadas
- 4 Keitiklio išvadas
- 5 2 jungiamoji žarna
- 6 Paleidimo mygtukas
- 7 Vėdinimo vožtuvas
- 8 Matavimo prietaisai

WS 50 / WS 100 prijungimas

- ➔ Pastatykite WS 50 arba WS 100 šalia regeneravimo stotelės.
- ➔ Užverkite vandens tiekimo blokuojamąjį vožtuvą.
- ➔ 1 jungiamąją žarną sujunkite su keitiklio įvadu ir valdymo vožtuvo jungtimi.

- ➔ 2 jungiamąją žarną sujunkite su keitiklio išvadu ir valdymo vožtuvo jungtimi.
- ➔ Atverkite vandens tiekimo blokuojamąjį vožtuvą.
- ➔ Atverkite nuorinimo vožtuvą ir pūsdami orą pašalinkite iš keitiklio orą. Po to užverkite vožtuvą.

Regeneracija

- ➔ Paspauskite raudoną paleidimo mygtuką. Regeneravimo procedūrą valdymo vožtuvo programavimo įrenginys atlieka automatiškai. Tai trunka maždaug 2 valandas.

Pastaba: Atskiras funkcijas taip pat galite pasirinkti rankiniu būdu, žr. skyrių „Valdymo vožtuvo programavimo įtaisas“.

Atsargiai

- ➔ Nepamirškite laiku papildyti druskos atsargų. Regeneravimui sunaudojama maždaug 5 kg druskos.
- ➔ Druskos pripildykite vėliausiai tada, kai nuėmus dangtį virš druskos matosi vanduo.
- ➔ Jei druskos talpykla visiškai ištuštėja, regeneravimas tampa neefektyvus.

WS 50 / WS 100 atjungimas

Baigę regeneravimą:

- ➔ Užverkite vandens tiekimo blokuojamąjį vožtuvą.
- ➔ Atverkite nuorinimo vožtuvą ir pūsdami orą pašalinkite iš keitiklio orą. Po to užverkite vožtuvą.
- ➔ atjunkite 1 jungiamąją žarną nuo valdymo vožtuvo jungties ir užmaukite ant matavimo prietaiso.
- ➔ atjunkite 2 jungiamąją žarną nuo keitiklio ir užmaukite ant valdymo vožtuvo.
- ➔ Regeneravimas – baigtas.
- ➔ Baigę regeneravimą nustatykite vandens kietumą. Žr. WS 50 / WS 100 keitiklio naudojimo instrukciją.

Priežiūra ir aptarnavimas

Bendrieji nurodymai

⚠ Pavojus

Sužalojimų pavojus!

- ➔ Valdydami ir valydami įrenginį bei atlikdami jo techninę priežiūrą, būtinai užsidėkite apsauginius akinius.
- ➔ Kištukinės jungtys yra veikiamos slėgio, todėl norėdami jas atjungti, pirma pašalinkite iš sistemos slėgį.

Užšalimo pavojus

Atsargiai

- ➔ Saugokite stotelę nuo šalčio. Stotelę statykite tik tinkamoje vietoje.

Aptarnavimo darbai

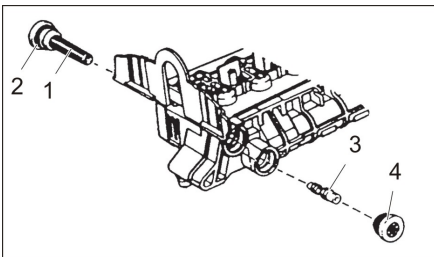
Druskos talpyklos valymas

Bent 1x kasmet:

- ➔ druskos lygį druskos talpykloje sumažinkite tiek, kad virš druskos pasimatytų vanduo.
- ➔ Pašalinkite likusią druską.
- ➔ Siurbimo žarną ir siurbimo filtru ištraukite iš kreipiamojo vamzdžio.
- ➔ Išvalykite visą talpyklą ir vėl surinkite ją.
- ➔ Atlikite pirmąjį paleidimą (žr. skyrių „Naudojimo pradžia“), kad būtų iš siurbimo sistemos pašalintas oras ir pripildyta druskos talpykla.

Valdymo vožtuvo inžektorius

Atliekant techninės priežiūros darbus, rekomenduojama išvalyti valdymo vožtuvo inžektorių ir jo filtrą.

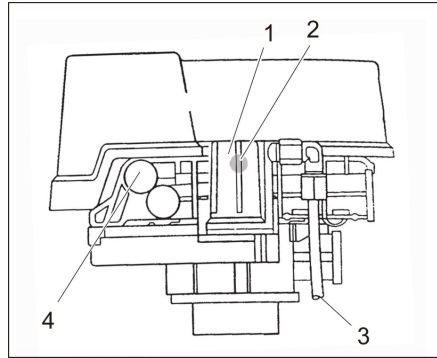


- 1 Inžektoriaus filtras
- 2 Sandarinamasis žiedas
- 3 Purkštuvus
- 4 Inžektoriaus gaubtelis

- ➔ Užverkite vandens tiekimo blokuojamąjį vožtuvą.
- ➔ Pasukite programavimo mygtuką į 2 padėtį „Grįžtamasis skalavimas“ ir šitaip pašalinkite iš sistemos slėgį.
- ➔ **Inžektoriaus filtro valymas:** išsukite ir išvalykite inžektoriaus filtrą.
- ➔ Sandarinamąjį žiedą patepkite silikoniniu tepalu.
- ➔ **Inžektoriaus valymas:** nusukite inžektoriaus gaubtelį, ištraukite replėmis inžektorių ir išvalykite jį.
- ➔ Sumontuokite viską atgal.
- ➔ Atverkite vandens tiekimo blokuojamąjį vožtuvą.
- ➔ **Oro šalinimas iš siurbimo žarnos:** atlikite pirmąjį paleidimą arba paspauskite 1 valdymo vožtuvo sklendę.

Priedas

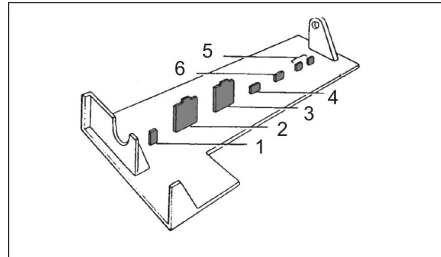
Detali informacija apie valdymo vožtuvą



- 1 Blokuojamasis oro vožtuvas
 - 2 Plūdė
 - 3 Siurbimo žarna (raudona)
 - 4 Druskos kiekio reguliatorius
- Nustatyta iš anksto, nuostatos keisti negalima

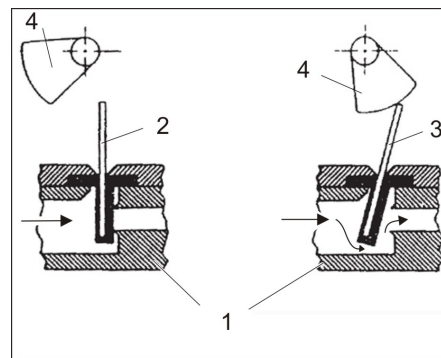
Valdymo vožtuvo sklendės

Valdymo vožtuvo sklendės valdomos programavimo įrenginio skirstomojo veleno alkūnėmis (nepavaizduota).



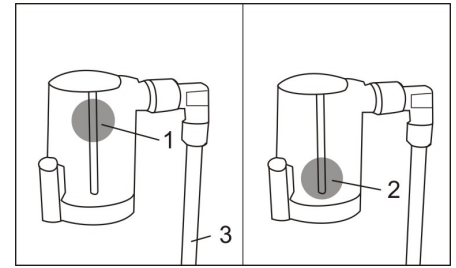
- 1 Sūrymas (siurbimo žarnos nuorinimas)
- 2 Įvadas
- 3 Išvadas
- 4 Šuntas
- 5 Grįžtamasis skalavimas / išleidimas
- 6 Skalavimas / išleidimas

Valdymo vožtuvo sklendės funkcija



- 1 Vožtuvo korpusas
- 2 Vožtuvo sklendė uždaryta
- 3 Vožtuvo sklendė atidaryta
- 4 Alkūnė (skirstomojo veleno)

Blokuojamojo oro vožtuvo užrašas



- 1 Plūdė atviroje padėtyje
- 2 Plūdė uždaroje padėtyje (blokuojamame oro vožtuve yra oro)
- 3 Siurbimo žarna (raudona)

Jei druskos talpykla yra tuščia, siurbimo žarna įsiurbia oro į blokuojamąjį oro vožtuvą. Plūdė nusileidžia žemyn ir užveria vožtuvą.

- ➔ Oro šalinimas iš blokuojamojo oro vožtuvo: užpildykite druskos talpyklą ir atlikite pirmąjį paleidimą.

Jei į blokuojamąjį oro vožtuvą patenka oras, nors druskos talpykla nėra tuščia, reiškia, kad siurbimo sistema nėra tinkamai nuorinta.

- ➔ Oro šalinimas iš blokuojamojo oro vožtuvo: Pakartokite pirmąjį paleidimą nuo 5 žingsnio.

Pagalba atsiradus gedimų

⚠ Pavojus

Elektros smūgio pavojus!

- ➔ *Atlikti elektros įrangos darbus gali tik įgalioti specialistai.*
- ➔ *Prieš įrenginio remonto darbus ištraukite kištuką.*

⚠ Pavojus


Sužalojimų pavojus!

- ➔ *Kištukinės jungtys yra veikiamos slėgio, todėl norėdami jas atjungti, pirma pašalinkite iš sistemos slėgį.*

Įvykus sutrikimui iš pradžių patikrinkite druskos talpyklą ir, jei reikia, įpilkite druskos.

- ➔ Jei talpykla nebėra druskos, po druskos įpylimo palaukite bent valandą, kol susidarys sūrymas.
- ➔ Pakartokite regeneravimo procedūrą.
- ➔ Nustatykite vandens kietumą ir šitaip patikrinkite, ar keitiklis regeneruotas. Žr. WS 50 / WS 100 keitiklio naudojimo instrukciją.

Sutrikimas	Priežastis	Šalinimas
Valdymo vožtuvas nesiurbia	Nėra vandens slėgio	Užtikrinkite bent 3 bar slėgį
	Užsikišęs inžektorius ir arba jo filtras	Išvalyti Žr. skyrių „Techninės priežiūros darbai“
	Siurbimo žarna įtraukia orą	Patikrinkite sąvaržas
	Užteršta siurbimo žarna su filtru	Išvalyti
	Druskos talpykloje renkasi nešvarumai	Sūrymo talpyklos valymas Žr. skyrių „Techninės priežiūros darbai“
	Užsikišusi arba užlinkusi nuotekų žarna	Patikrinkite ir, jei reikia, išvalykite arba pakeiskite
	Uždarykite valdymo vožtuvo sklendę	Kreipkitės į klientų aptarnavimo tarnybą
	Blokuojamajame oro vožtuve yra oro. Dėl to plūdė anksčiau laiko užveria vožtuvą	Patikrinkite siurbimo žarnos ir kontrolinio langelio jungtis
Įrenginys negauna druskos nors valdymo vožtuvas siurbia	WS 50 / WS 100 Druskos talpykloje per mažai vandens ir jis nesiliečia su druska	Kreipkitės į klientų aptarnavimo tarnybą, kad druskos kiekio regulatoriumi nustatytų didesnį druskos kiekį Žr. skyrių „Priedas“
Darbinėje būsenoje išbėga derva	Pažeistas apatinis skirstomasis antgalis statvamzdyje	Pakeiskite.
	Sumaišyti įrenginio įvadas ir išvadas	Tinkamai prijunkite jungiamąsias žarnas
Nėra minkšto vandens	Druskos bake nėra druskos	Druskos pildymas
	Neatliktas regeneravimas	Pakartokite regeneravimo procedūrą.
	Siurbimo sistemos sutrikimas	Atlikite prieš tai aprašytus veiksmus
	WS 50 / WS 100 Per trumpas statvamzdis dervos talpykloje	Pastumkite statvamzdį į reikiamą padėtį arba kreipkitės į klientų aptarnavimo tarnybą
	WS 50 / WS 100 Pažeistas statvamzdžio sandarinamasis žiedas valdymo vožtuvo talpyklos adapteryje	Kreipkitės į klientų aptarnavimo tarnybą
Per druskos talpyklos viršų išbėga sūrymas	Sugedęs druskos kiekio regulatorius	Kreipkitės į klientų aptarnavimo tarnybą
	Sugedęs programavimo įrenginys	Kreipkitės į klientų aptarnavimo tarnybą
	Neužsidaro valdymo vožtuvo sklendė	Kreipkitės į klientų aptarnavimo tarnybą
Įrenginys nesiurbia, bet užpildo	Užsikišęs inžektorius ir arba jo filtras	Išvalyti
Valdymo vožtuvas stringa ir neužbaigia regeneravimo	Sugedęs programavimo įrenginys	Kreipkitės į klientų aptarnavimo tarnybą
Nuolat išteka nuotekos	Valdymo vožtuvo sklendėje yra pašalinių daiktų	Kreipkitės į klientų aptarnavimo tarnybą

 Перед першим застосуванням вашого пристрою прочитайте цю оригінальну інструкцію з експлуатації, після цього дійте відповідно неї та збережіть її для подальшого користування або для наступного власника.

Перелік

Правильне застосування	UK	..	1
Передумови для експлуатації	UK	..	1
Загальні вказівки	UK	..	1
Позначення понять:	UK	..	1
Захист навколишнього середовища	UK	..	1
Гарантія	UK	..	1
Запасні частини	UK	..	1
Знаки у посібнику	UK	..	1
Правила безпеки	UK	..	1
Застосування	UK	..	1
Експлуатація	UK	..	2
Установка	UK	..	2
З'єднання і установка	UK	..	2
Пристрій програмування клапану керування	UK	..	2
Перше введення в експлуатацію	UK	..	3
Підготовка станції регенерації WS для експлуатації	UK	..	3
Регенерація	UK	..	1
WS 50 / WS 100 регенерація	UK	..	3
Догляд та технічне обслуговування	UK	..	4
Загальні вказівки	UK	..	4
Небезпека замерзання	UK	..	4
Профілактичні роботи	UK	..	4
Додаток	UK	..	4
Допомога при усуненні неполадок	UK	..	5

Правильне застосування

- Цю станцію дозволено використовувати винятково для регенерації установок пом'якшення води WS 50 і WS 100. Установка придатна для міського водопроводу або води, що має аналогічну якість. Установка працює за принципом іонообмінника в нейтральному обміні. Активатором регенерації є пом'якшувача сіль у формі таблеток (номер замовлення 6.287-016.0 -25 кг)
- Систему **не дозволяється** використовувати для виробництва питної води (можлива шкода для здоров'я!).

Передумови для експлуатації

- Вода (сира вода), що подається, не повинна містити залізо, марганець, важкі метали, нафту і велику кількість

органічних речовин. Питна вода відповідає цим умовам.

- Якщо тиск води, що подається, на вході (макс. 6 бар) перевищений, то в трубопроводі водопом'якшувальної установки, що підводить, можна встановити пристрій для запобігання надлишковому тиску.

Температура води (сирої води), що подається	min: 5 °C max: 30 °C
Температура навколишнього середовища Завжди при експлуатації	> 0 °C min: 15 °C max: 40 °C
Тиск води, що подається, на вході (сирої води)	min: 3 bar max: 6 bar без гідравлічного удару

Загальні вказівки

Позначення понять:

Сира вода

Неочищена вода, в основному питна вода, міська водопровідна вода або колодязна вода.

М'яка вода

Завдяки водопом'якшувальної установці оброблена вода не містить солей жорсткості, таких, як солі кальцію і магнію.

Інжектор

Водострумний насос для всмоктування розсолу.

Обмінник

Також носить назву "Фільтрувальний резервуар". Він містить іонообмінну смолу, яка використовується для пом'якшення води.

Іонообмінна смола

Матеріал, що фільтрує, в резервуарі обмінника, завдяки якому відбувається пом'якшення води.


Регенерація


Регенерація іонообмінної смоли здійснюється через багатоступеневе промивання розчином кухонної солі та води. Цей процес виконується клапаном керування.

Клапан керування

Багатоходовий клапан з інжектором для виконання регенерації. Перехід в положення виконується пристроєм програмування.

Захист навколишнього середовища

 Матеріали упаковки піддаються переробці для повторного використання. Будь ласка, не викидайте пакувальні матеріали разом із домашнім сміттям, віддайте їх для повторного використання.

 Старі пристрої містять цінні матеріали, що можуть використовуватися повторно. Тому, будь ласка, утилізуйте старі пристрої за допомогою спеціальних систем збору сміття.

Інструкції із застосування компонентів (REACH)

Актуальні відомості про компоненти наведені на веб-вузлі за адресою: www.kaercher.com/REACH

Гарантія

У кожній країні діють умови гарантії, наданої відповідною фірмою-продавцем. Неполадки в роботі пристрою ми усуваємо безплатно протягом терміну дії гарантії, якщо вони викликані браком матеріалу чи помилками виготовлення. У випадку чинності гарантії звертіться до продавця чи в найближчий авторизований сервісний центр з документальним підтвердженням покупки.

Запасні частини

Використовуйте тільки оригінальні запасні частини фірми KARCHER. Опис запасних частин наприкінці даної інструкції з експлуатації.

Знаки у посібнику

Обережно!

Запобігає про небезпеку, яка безпосередньо загрожує та призводить до тяжких травм чи смерті.

Попередження

Запобігає про потенційно можливу небезпечну ситуацію, що може призвести до тяжких травм чи смерті.

Увага!

Вказівка відносно потенційно можливої небезпечної ситуації, що може призвести до легких травм чи спричинити матеріальні збитки.

Правила безпеки

- Особи, які займаються встановленням, поточним ремонтом та експлуатацією установок, повинні мати відповідну кваліфікацію, знати та дотримуватися відповідних приписів та посібника з експлуатації.
- Переобладнання та неуповноважені виробником зміни заборонені з міркувань безпеки.

Застосування

- Перед використанням перевірте належний стан та безпеку пристрою та обладнання. Якщо обладнання знаходиться у небездоганному стані, його не можна використовувати.
- Виробник не несе відповідальності за збитки, завдані невідповідним або неправильним використанням пристрою.

Експлуатація

- Ці пристрої не призначені для використання людьми з обмеженими фізичними, сенсорними або розумовими здібностями. Забороняється експлуатація пристрою дітьми або некваліфікованими особами. Необхідно стежити за дітьми, щоб вони не грали із пристроєм.
- Пристрій може використовуватися лише особами, яких навчено поводженню з ним та які мають певні повноваження для його застосування.
- Встановити пристрій на рівну поверхню та прийняти заходи проти довільного скочування (наприклад, встановити підкладні клини під колеса).
- Пристрій не пересувати у непридатній місцевості.

⚠ Обережно!

Небезпека ураження струмом!

➔ Роботи з електрообладнанням пристрою може виконувати лише вповноважений кваліфікований електрик.

⚠ Обережно!

Небезпека травмування!

➔ Прилад експлуатувати, обслуговувати та очищувати лише у захисних окулярах.

➔ Штекерні з'єднання перебувають під тиском, перед їх роз'єднанням видалити тиск з установки.

Установка

У разі нестачі додаткового обладнання або ушкоджень, отриманих під час транспортування, слід повідомити про це в торговельну організацію, яка продала апарат.

З'єднання і установка

При встановленні станції обрати сухе достатнього розміру місце, де неможливе замерзання. При встановленні станції дотримуватися відповідних діючих стандартів (DIN 1988, EN1717 тощо), а також приписів підприємства з водопостачання. Установку підключень води та електрики доручити спеціалісту. Слід дотримуватися наступного:

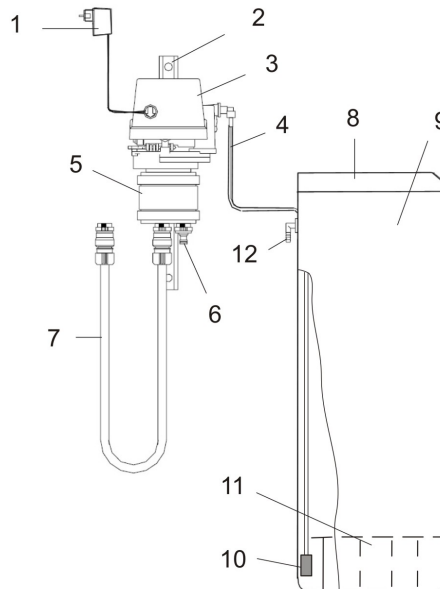
- Консолі клапану керування повинні бути закріплені на стіні або стійці. (Монтажна висота над підлогою 100 - 120 см)
- В лінії подачі сирової води встановити запірний клапан. Додатково фільтрувати сируву воду фільтром (бл. 100 мкм). Рекомендована лінія подачі 3/4".
- Стічні води клапану керування, що містять сіль, підводити через шланг до підключення каналізації.

Передача виконується через сифон або збірний жолоб.

Рекомендований шланг стічних вод 1/2" (не входить до комплексу постачання). Визначити довжину залежно від обставин.

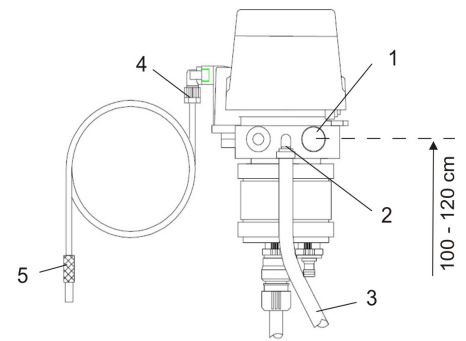
- Каналізаційний трубопровід повинен проходити макс. 2,5 м над поверхнею встановлення станції. Каналізаційний трубопровід заборонено з'єднувати з переливом соляного баку, оскільки інакше вода може потрапити до соляного баку.
- Електричне підключення: Блок живлення клапану керування можна експлуатувати лише з належною розеткою. Дотримуватися значень для під'єднань.
- Забезпечити під'їзд до пересувної установки пом'якшення води WS 50 / WS 100
- Забезпечити подачу солі в бак.

Станція



- 1 Електроживлення
- 2 Консоль
- 3 Клапан керування
- 4 всмоктувальний шланг (червоний)
- 5 Адаптер клапану керування
- 6 Підключення WS 50 / WS 100 (2x)
- 7 З'єднувальний шланг WS 50 / WS 100 (2x)
- 8 Кришка, сольовий бак
- 9 Сольовий бак
- 10 Сітка на отворі всмоктування
- 11 Решітчасте дно
- 12 Переповнення

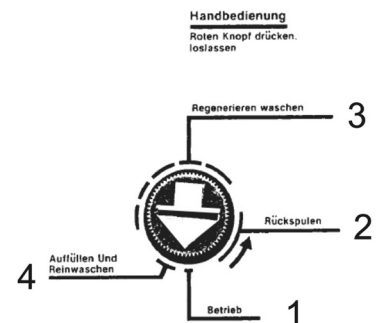
З'єднувальні елементи



- 1 Підключення сирової води 1" IG (Монтажна висота над підлогою 100 - 120 см) (Встановити запірний клапан в лінію подачі)
- 2 Підключення 1/2" приєднувальний патрубок
- 3 Шланг стічних вод (не входить до комплексу постачання)
- 4 Підключення для червоного шлангу всмоктування
- 5 Всмоктувальний шланг з сіткою на отворі всмоктування

Пристрій програмування клапану керування

Активація пристрою програмування здійснюється натисканням червоної кнопки пуску на клапані керування.



Малюнок: Пристрій програмування клапану керування

Пристрій програмування клапану керування має наступні положення:

- 1 Експлуатація
- 2 Зворотне промивання
- 3 Регенерування, миття
- 4 Заповнення та відмивання

Автоматичне виконання програми

Пристрій програмування виконує регенерацію і встановлює клапан керування знову в положення 1 - експлуатація.

Ручне виконання програми

Окремі програми регенерування можна обирати також вручну.

➔ Натиснути кнопку програмування, обернути проти годинникової стрілки в потрібне положення.

Вказівка: В положенні 4 - Заповнення та відмивання

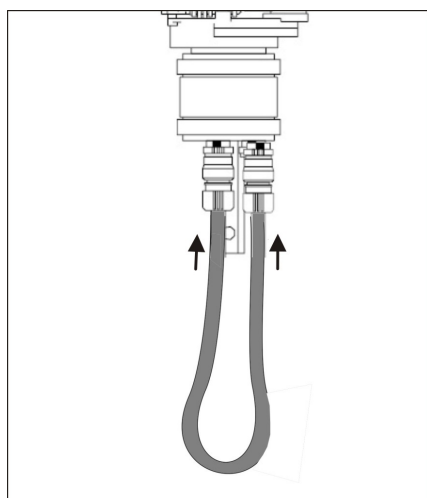
слідкуйте за тим, щоб цей етап виконувався лише тоді, коли соляний бак було попередньо спустошено.

Увага!

→ В кінці не можна встановлювати кнопку програмування в положення 1 - експлуатація, інакше відбудеться повторна регенерація. Кнопка програмування наприкінці самостійно переходить в положення 1 - експлуатація.

Перше введення в експлуатацію

→ Обидва підключення адаптера клапану керування з'єднати шлангом.



Підготовка станції регенерації WS для експлуатації

- 1 Закрити запірний клапан водопостачання.
- 2 Зняти захисний кожух клапану керування. Пристрій програмування (розподільчий вал і заслінки клапану керування) клапану керування буде помітно.
Повернути клапан керування у положення "Експлуатація, позиція 1". Для цього натиснути на червону кнопку програмування і одночасно обернути розподільчий вал проти годинникової стрілки, поки стрілка кнопки програми не розташується за межами "Експлуатація, позиція 1".
- 3 Відкрити запірний клапан водопостачання.
- 4 Повернути кнопку програми розподільного вала положення "Зворотне промивання, позиція 2".
Вказівка: Через підключення каналізації тепер виходить вода та повітря. Приблизно через 1 хвилину знову обернути кнопку програми.
- 5 Встановити кнопку програми безпосередньо перед положенням "Заповнення та відмивання, позиція 4". Для цього натиснути червону кнопку програми пристрою

програмування і розподільний вал обернути проти годинникової стрілки.

- 6 Пристрій програмування самостійно переходить у положення "Експлуатація, позиція 1".

Вказівка: Це триває прибіл. 15 хвилин, за цей час заповнюється пневматичний запірний клапан водою і наповнює через всмоктувальний шланг соляний бак. Якщо досягнуте положення "Експлуатація, позиція 1", оберніть кнопку програми в положення "Регенерація, мийка, позиція 3". Клапан керування всмоктує і рівень води в соляному баку повільно зменшується, поки той не спорожниться. Порожній відповідає рівню води бл. 7 см.

Важливо: Якщо соляний бак більше не спорожнюється, тоді система всмоктування недостатньо вентильована і в пневматичному запірному клапані присутне повітря. В такому випадку почніть знову з кроку 5.

- 7 Наприкінці встановити кнопку програми безпосередньо перед положенням "Заповнення та відмивання, позиція 4" і дати самостійно перейти в положення "Експлуатація, позиція 1".
Вказівка: При цьому заповнюється сольовий бак. Якщо рівень води вище решітчастого дна в сольовому баку, можна заповнювати сіль.
- 8 Знову встановити захисний кожух клапану керування.
- 9 Заповнити водяний бак мін. 5 кг солі.
Вказівка: Сольовий бак можна цілком заповнити, споживання солі при цьому не збільшиться.

Увага!

→ Не застосовувати кормову кухонну сіль або сіль для посипання доріг!

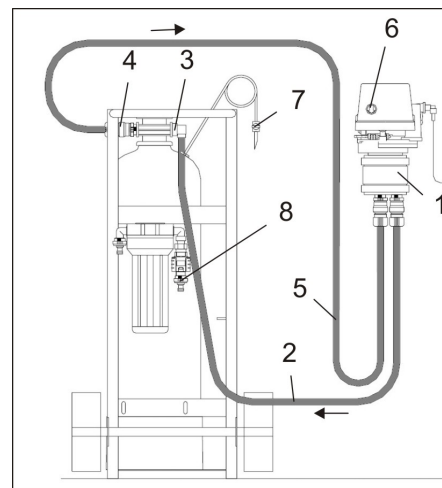
→ Застосовувати лише сіль відповідно до DIN 19604.

Наша сіль відповідає цим вимогам (номер замовлення 6.287-016.0 - 25 кг).

Після завершення цих робіт станція регенерації WS готова до роботи.

Регенерація

WS 50 / WS 100 регенерація



- 1 Клапан керування
- 2 З'єднувальний шланг 1
- 3 Вхід іонообмінника
- 4 Вихід іонообмінника
- 5 З'єднувальний шланг 2
- 6 Кнопка пуску
- 7 Клапан пуску повітря
- 8 Лічильник

WS 50 / WS 100 приєднання

- WS 50 або WS 100 встановити поряд зі станцією регенерації WS.
- Закрити запірний клапан водопостачання.
- З'єднати з'єднувальний шланг 1 з входом іонообмінника та підключенням клапану керування.
- З'єднати з'єднувальний шланг 2 з виходом іонообмінника та підключенням клапану керування.
- Відкрити запірний клапан водопостачання.
- Видалити повітря з іонообмінника, для цього відкрити вентиляційний клапан і випустити повітря. Потім закрити клапан.

Регенерація

- Натиснути червону кнопку пуску. Регенерація автоматично виконується пристроєм програмування клапану керування. Тривалість бл. 2 годин.
Вказівка: Окремі функції можна обрати також вручну, див. розділ "Пристрій програмування клапану керування".

Увага!

- Додавати сіль завжди своєчасно, за регенерацію використовується бл. 5 кг.
- Додавати сіль не пізніше того часу, коли при зніманні кришки воду видно над сіллю.
- Якщо сольовий бак зовсім порожній, це викликає неправильну регенерацію

WS 50 / WS 100 від'єднання

Після успішної регенерації:

- ➔ Закрити запірний клапан водопостачання.
- ➔ Видалити повітря з іонообмінника, для цього відкрити вентиляційний клапан і випустити повітря. Потім закрити клапан.
- ➔ з'єднувальний шланг 1 від'єднати від підключення клапану керування і встановити на стрілочний індикатор.
- ➔ З'єднувальний шланг 2 від'єднати від іонообмінника і встановити на клапан керування.
- ➔ Регенерацію завершено.
- ➔ Після успішної регенерації виконати аналіз пом'якшеної води.
Див. для цього інструкцію з експлуатації іонообмінника WS 50 / WS 100.

Догляд та технічне обслуговування

Загальні вказівки

⚠ **Обережно!**

Небезпека травмування!

- ➔ Прилад експлуатувати, обслуговувати та очищувати лише у захисних окулярах.
- ➔ Штекерні з'єднання перебувають під тиском, перед їх роз'єднанням видалити тиск з установки.

Небезпека замерзання

Увага!

- ➔ Станцію не можна піддавати замерзанню. При встановленні станції слідкувати за вибором правильного місця.

Профілактичні роботи

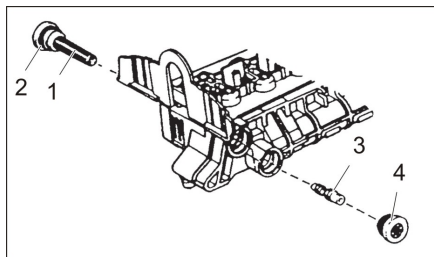
Очистити сольовий бак

принаймні 1 раз на рік:

- ➔ зменшувати рівень солі в сольовому баку, доки не буде помітно воду над сіллю.
- ➔ Видалити залишки солі.
- ➔ Витягти всмоктувальний шланг з сіткою на отворі всмоктування з направляючої трубки.
- ➔ Всю ємність почистити і знову зібрати.
- ➔ Виконати перше введення в експлуатацію (див. розділ "Перше введення в експлуатацію"), для цього видалити повітря з системи всмоктування і заповнити сольовий бак.

Інжектор клапану керування

В ході техобслуговування рекомендується очищувати інжектор і сито інжектора клапану керування.

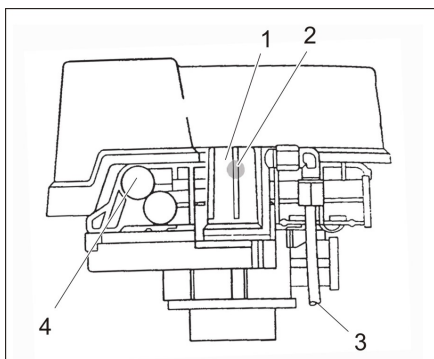


- 1 Сито інжектора
- 2 Ущільнює кільце круглого перетину
- 3 Інжектор
- 4 Заслінка інжектора

- ➔ Закрити запірний клапан водопостачання.
- ➔ Видалити тиск з системи, для цього встановити кнопку програми в положення Позиція 2 - зворотне промивання
- ➔ **Очистити сито інжектора:**
Викрутити і очистити сито інжектора.
- ➔ Змастити ущільнює кільце силіконовим мастилом.
- ➔ **Очистити інжектор:**
Відкрити заслінку інжектора, вийняти інжектор плоскогубцями і очистити.
- ➔ Встановити все на місце.
- ➔ Відкрити запірний клапан водопостачання.
- ➔ **Видалити повітря з всмоктувального шлангу:**
Виконати перше введення в експлуатацію або натиснути заслінку клапану керування 1.

Додаток

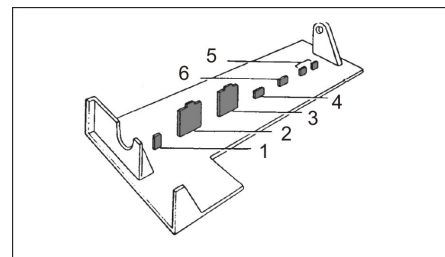
Деталі клапану керування



- 1 Пневматичний запірний клапан
- 2 Поплавець
- 3 всмоктувальний шланг (червоний)
- 4 Регулятор кількості солі
Попередньо налаштовано, зміна налаштування заборонена

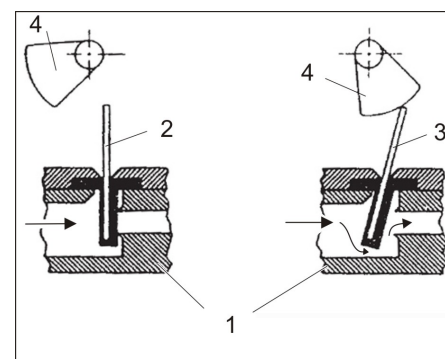
Заслінки клапану керування

Керування клапаном керування здійснюється через кулачки розподільного вала (не відображено) пристрою програмування.



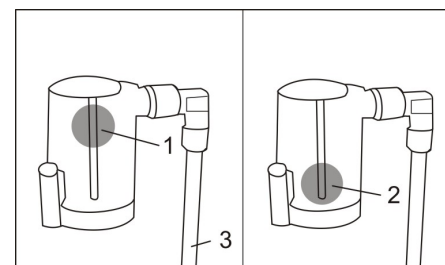
- 1 Розсіл (видалення повітря всмоктувального шланга)
- 2 Впуск
- 3 Випуск
- 4 Обхід
- 5 Зворотне промивання/злив
- 6 Промивання/злив

Функція заслінки клапану керування



- 1 Корпус клапану
- 2 Заслінка клапану закрита
- 3 Заслінка клапану відкрита
- 4 Кулачок (розподільний вал)

Опис пневматичного запірного клапану



- 1 Поплавець у відкритому положенні
- 2 Поплавець у закритому положенні (повітря в пневматичному запірному клапані)
- 3 всмоктувальний шланг (червоний)

Якщо сольовий бак порожній, всмоктувальний шланг всмоктує повітря в пневматичний запірний клапан. Поплавець встановлюється внизу і закриває клапан.

- ➔ Видалити повітря з пневматичного запірного клапану: заповнити сольовий бак, потім виконати перше введення в експлуатацію.

Якщо в пневматичний запірний клапан потрапляє повітря, а сольовий бак не порожній, система всмоктування неправильно вентильована.

- ➔ Видалити повітря з пневматичного запірного клапану: Повторити перше введення в експлуатацію з кроку 5.

Допомога при усуненні неполадок

⚠ **Обережно!**

Небезпека ураження струмом!

→ Роботи з електрообладнанням пристрою може виконувати лише вповноважений кваліфікований електрик.

→ Перед ремонтними роботами на приладі від'єднати з'єднувальний штекер.

⚠ **Обережно!**

Небезпека травмування!

→ Штекерні з'єднання перебувають під тиском, перед їх роз'єднанням видалити тиск з установки.

При несправності спочатку перевірити сольовий бак і при необхідності додати солі.

→ Якщо в баку не було солі, зачекати після заповнення принаймні 1 годину, доки утвориться розсіл.

→ Повторити регенерацію.

→ Аналізом води перевірити, чи виконано регенерацію обмінника.

Див. для цього інструкцію з експлуатації іонообмінника WS 50 / WS 100.

Несправність	Причина	Усунення
Клапан керування не всмоктує	Відсутній тиск води	Забезпечити мінімальний тиск 3 бар
	Інжектор або сито інжектора засмічені	Чищення Див. розділ "Роботи з техобслуговування"
	Всмоктувальний шланг втягує повітря	Перевірити різьбове з'єднання
	Всмоктувальний шланг з сіткою на отворі всмоктування засмічений	Чищення
	Накопичення бруду в сольовому баку	Очистити сольовий бак Див. розділ "Роботи з техобслуговування"
	Шланг стічних вод засмічений або перегнутий	Перевірити, при потребі очистити або замінити
	Закрити заслінку клапану керування	Звернутися в сервісну службу
Установка не отримує сіль, хоча клапан керування всмоктує	Повітря в пневматичному запірному клапані При цьому поплавець закривається завчасно	Перевірити підключення всмоктувального шланга та оглядове скло
	WS 50 / WS 100 Рівень води в сольовому баку занадто низький і не торкається солі	Регулятор кількості солі встановити вище через сервісну службу Див. розділ "Додаток"
Вихід смоли в робочому положенні	Нижнє розподільне сопло на підйомній трубі несправне	Замінити
	Переплутано вхід та вихід установки	Правильно приєднати з'єднувальний шланг
В експлуатації відсутня пом'якшена вода	Відсутня сіль в сольовому баку	Заповнити сольовий бак
	Регенерацію не виконано	Повторити регенерацію.
	Пошкодження системи всмоктування	Усунення, як описано вище
	WS 50 / WS 100 Підйомна труба в баку смоли занадто коротка	Зсунути підйомну трубу в положення або викликати сервісну службу
	WS 50 / WS 100 Несправне ущільнююче кільце в адаптері бака клапану керування	Звернутися в сервісну службу
Сольовий бак переливається	Несправність регулятора кількості солі	Звернутися в сервісну службу
	Пристрій програмування несправний	Звернутися в сервісну службу
	Заслінка клапану керування не закривається	Звернутися в сервісну службу
Установка не всмоктує, але наповнюється	Інжектор або сито інжектора засмічені	Чищення
Клапан керування застряг і регенерація не завершується	Пристрій програмування несправний	Звернутися в сервісну службу
Безперервно тече стічна вода	Сторонні предмети в заслінці клапану керування	Звернутися в сервісну службу



<http://www.kaercher.com/dealersearch>



Alfred Kärcher GmbH & Co. KG

Alfred-Kärcher-Str. 28 - 40
71364 Winnenden (Germany)
Tel.: +49 7195 14-0
Fax: +49 7195 14-2212